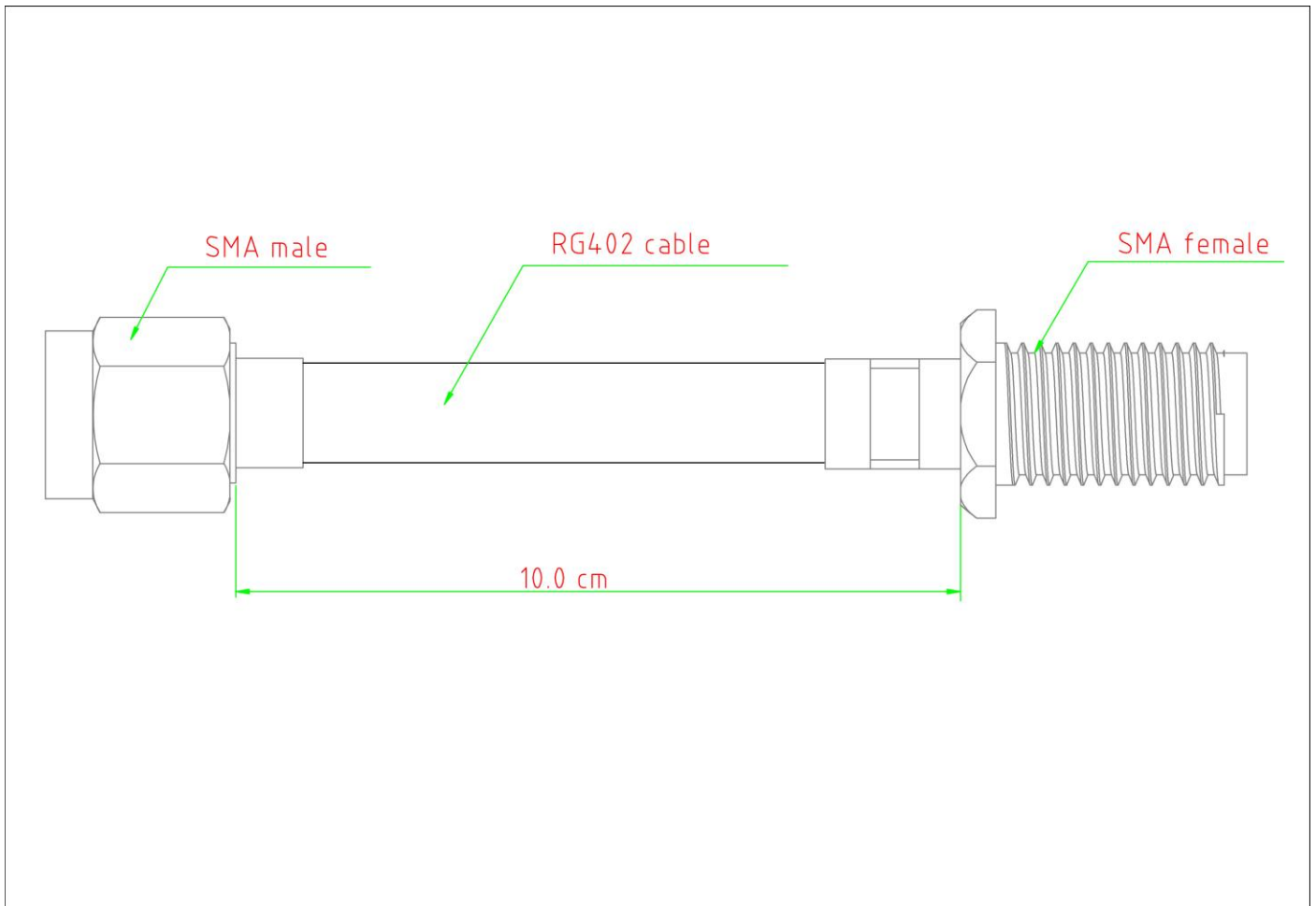
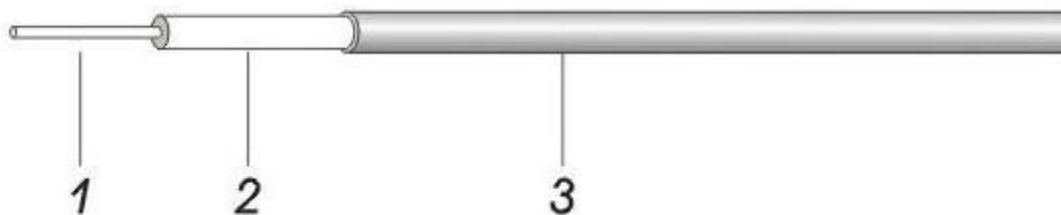


# 10cm SMA plug male to SMA plug female Semi-Flexible-.141' cable RG402



## RG402



### CABLE PHYSICAL PROPERTIES

	Material	Diameter(mm)
1. Inner conductor	Silver Plated copper clad steel	0.93
	Silver Plated Copper	
2. Insulation	PTFE	3.00
3. Outer conductor	Copper Tube	3.58

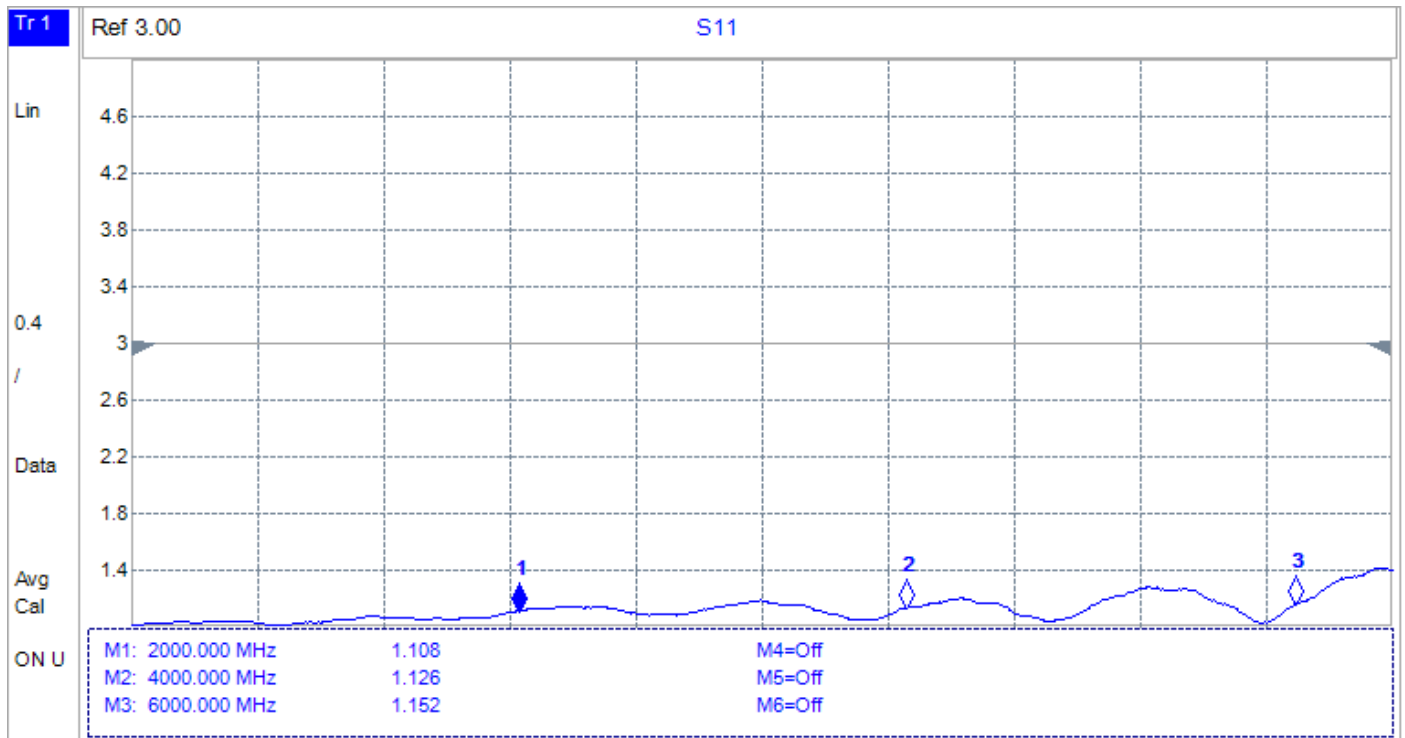
## CABLE ELECTRICAL PROPERTIES

Nom. Capacitance Conductor to Shield(pF/m)	95.1
Nom. Characteristic Impedance(ohm)	50
Corona Extinction Voltage(VRMS@60Hz)	1.9
Voltage Withstanding (VRMS@60Hz)	5.0
Min. Bend Radius(Install)(mm)	12.5
Outer Conductor Integrity Temp.(°C)	175
Operating Temp. (°C)	-55~+125
Moding Frequency(GHz)	34
Max attenuation at 6GHz (dB)	0.3

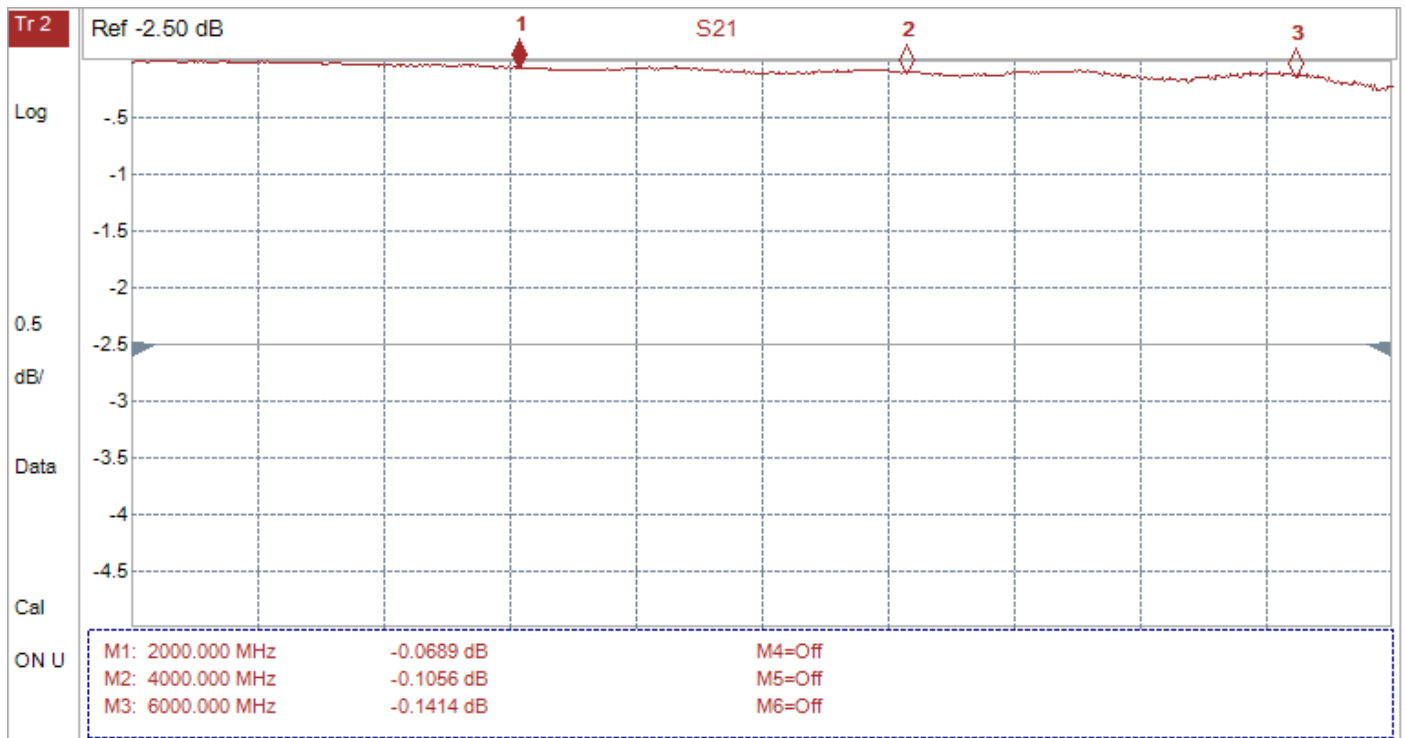
### Nom. Attenuation

Frequency(MHz)	Nom. Attenuation(≧dB/m)
500	0.26
1000	0.37
3000	0.72
5000	0.91

## VSWR Response



## Attenuation Response



## X-ON Electronics

Largest Supplier of Electrical and Electronic Components

*Click to view similar products for [Seeed Studio Accessories](#) category:*

*Click to view products by [Seeed Studio](#) manufacturer:*

Other Similar products are found below :

[101990565](#) [101990564](#) [110990984](#) [114992111](#) [114992067](#) [114992283](#) [114991948](#) [106100003](#) [103060000](#) [101020004](#) [101020006](#)  
[101020012](#) [101020018](#) [101020028](#) [101020038](#) [101020045](#) [101020049](#) [101020052](#) [101020055](#) [101020056](#) [101020058](#) [101020472](#)  
[101020580](#) [101020603](#) [101990007](#) [101990028](#) [101990029](#) [101990053](#) [101990058](#) [101990059](#) [101990060](#) [101990061](#) [101990064](#)  
[101990065](#) [101990647](#) [102020143](#) [102060105](#) [102070001](#) [102070002](#) [102070003](#) [102070004](#) [102070005](#) [102070007](#) [102070008](#)  
[102070009](#) [102070010](#) [102070011](#) [102090024](#) [102110357](#) [102110377](#)