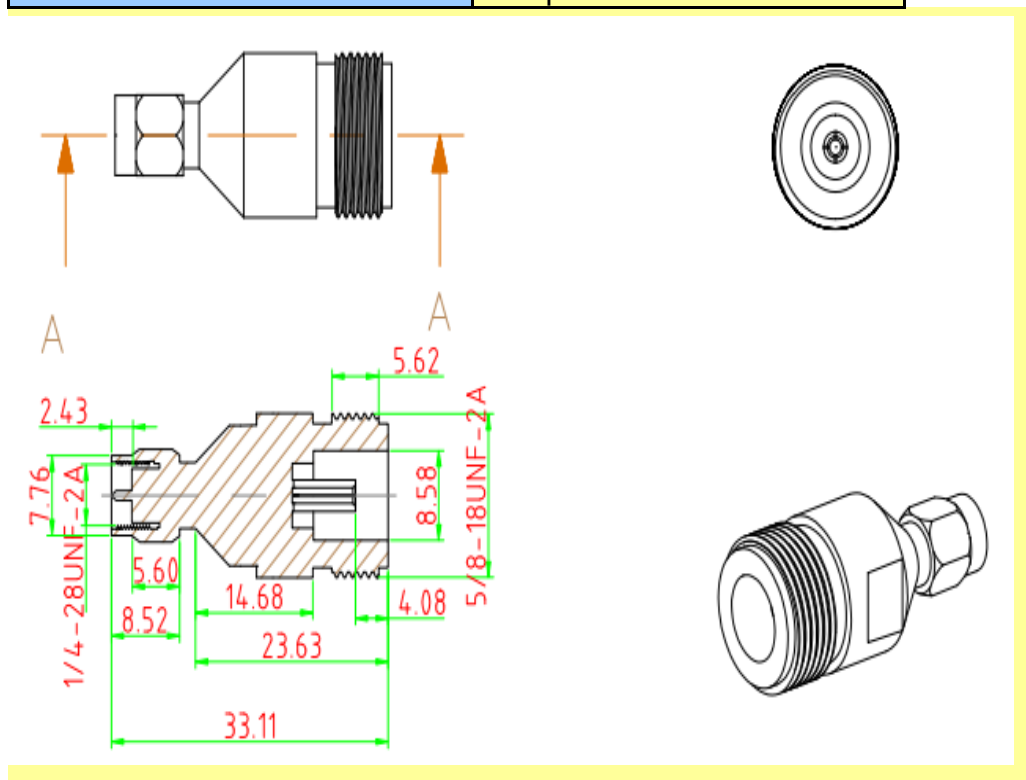


**SMA-N Adapter SMA plug to N Jack straight
model:AD-N01SJ-S01SP-41BS00**

Category	Connectors, Interconnects
Series	Between Series SMA-N
Convert From (Adapter End)	SMA Plug, male Pin
Convert To (Adapter End)	N Jack, female Pin
Impedance	50 Ohm
Plating	Nickelplated/Goldplated
Frequency	DC~3GHZ
V.A.W.R(Max)	1.20:1
RoHs	Compliance



X-ON Electronics

Largest Supplier of Electrical and Electronic Components

Click to view similar products for [Seed Studio Accessories](#) category:

Click to view products by [Seed Studio](#) manufacturer:

Other Similar products are found below :

[101990565](#) [101990564](#) [101020003](#) [101020004](#) [101020025](#) [101020028](#) [101020038](#) [101020058](#) [101020472](#) [101020580](#) [101990029](#)
[101990058](#) [101990061](#) [101990065](#) [102020143](#) [102070002](#) [102070004](#) [102070007](#) [102070008](#) [102070011](#) [102991175](#) [102991176](#)
[103010002](#) [103020005](#) [103020007](#) [103020008](#) [103020010](#) [103020012](#) [103020030](#) [103020133](#) [103020135](#) [103020136](#) [103020137](#)
[103020252](#) [103020272](#) [103030005](#) [103030009](#) [103030075](#) [103030275](#) [103030276](#) [103030335](#) [103100063](#) [103990183](#) [103990445](#)
[104020006](#) [104020048](#) [104020108](#) [104020109](#) [104030001](#) [104030009](#)