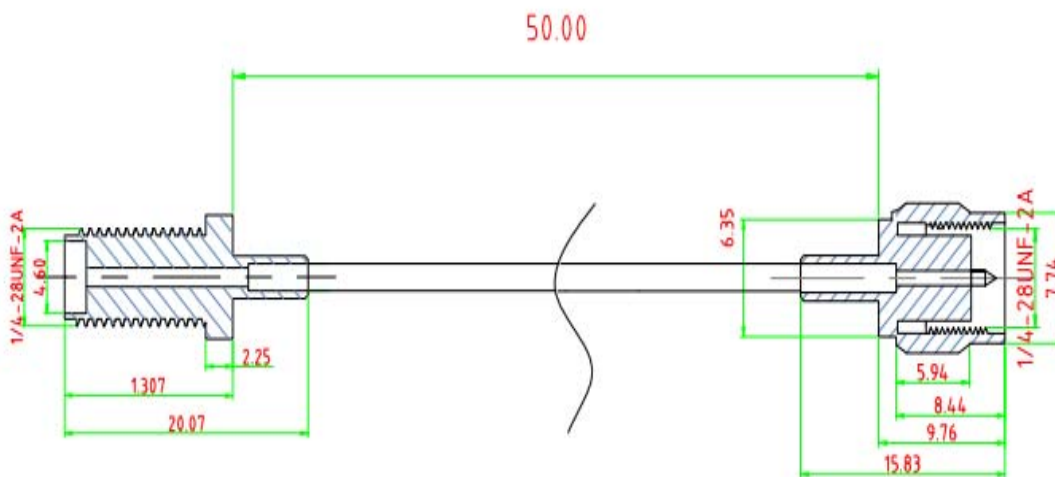


**50cm SMA male to SMA female RF pigtail coaxial cable RG316  
model:AC-S01BH-S01SP-316-50**

Category	Pigtail cable
Series	Between Series SMA-SMA
Convert From (Adapter End)	SMA Plug, male Pin
Convert To (Adapter End)	SMA Jack, female Pin
Impedance	50 Ohm
Plating	Goldplated
cable type	RG316
Cable length	50cm
Frequency	DC~3GHZ
V.A.W.R(Max)	1.20:1
RoHs	Compliance



**PHYSICAL PROPERTIES**

	Material	Diameter(mm)
1. Inner conductor	SCCS	7*0.175
2. Insulation	PTFE	1.52
3. Outer conductor	1 : SC	1.95
4. Jacket	FEP	2.50

**ELECTRICAL PROPERTIES**

Nom. Capacitance Conductor to Shield(pF/m)	96.5
Nom. Characteristic Impedance(ohm)	50
Nom. Velocity of Propagation(%)	70
Min. Bend Radius(Install)(mm)	13
Voltage Rating(VMS)	1200
Max. Operating Frequency(MHz)	3000

Max. Operating Frequency(MHz)	3000
Operating Temperature Rating(°C)	-55~+200

**Nom. Attenuation**

Frequency(MHz)	Nom. Attenuation(± dB/m)
100	0.262
400	0.531
1000	0.856
3000	1.532

## X-ON Electronics

Largest Supplier of Electrical and Electronic Components

*Click to view similar products for [Seed Studio Accessories](#) category:*

*Click to view products by [Seed Studio](#) manufacturer:*

Other Similar products are found below :

[101990565](#) [101990564](#) [101020003](#) [101020004](#) [101020025](#) [101020028](#) [101020038](#) [101020058](#) [101020472](#) [101020580](#) [101990029](#)  
[101990058](#) [101990061](#) [101990065](#) [102020143](#) [102070002](#) [102070004](#) [102070007](#) [102070008](#) [102070011](#) [102991175](#) [102991176](#)  
[103010002](#) [103020005](#) [103020007](#) [103020008](#) [103020010](#) [103020012](#) [103020030](#) [103020133](#) [103020135](#) [103020136](#) [103020137](#)  
[103020252](#) [103020272](#) [103030005](#) [103030009](#) [103030075](#) [103030275](#) [103030276](#) [103030335](#) [103100063](#) [103990183](#) [103990445](#)  
[104020006](#) [104020048](#) [104020108](#) [104020109](#) [104030001](#) [104030009](#)