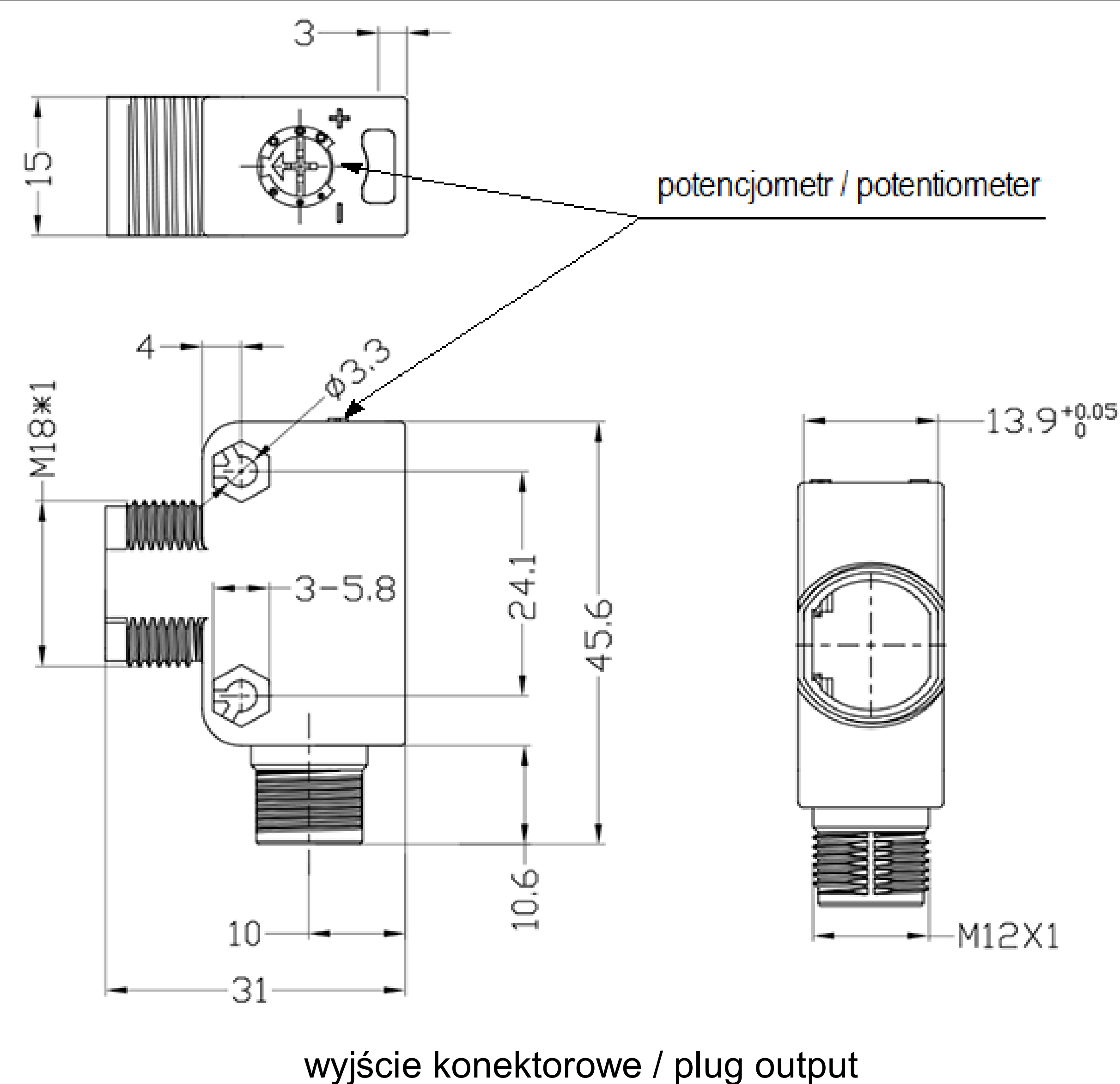


**QO18**

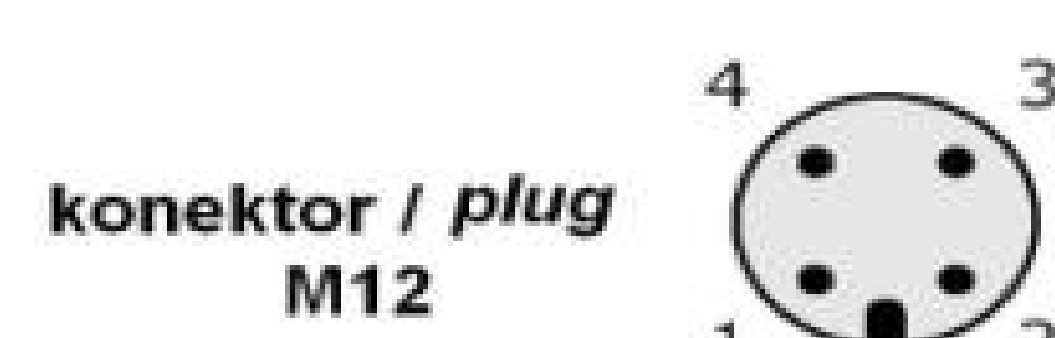
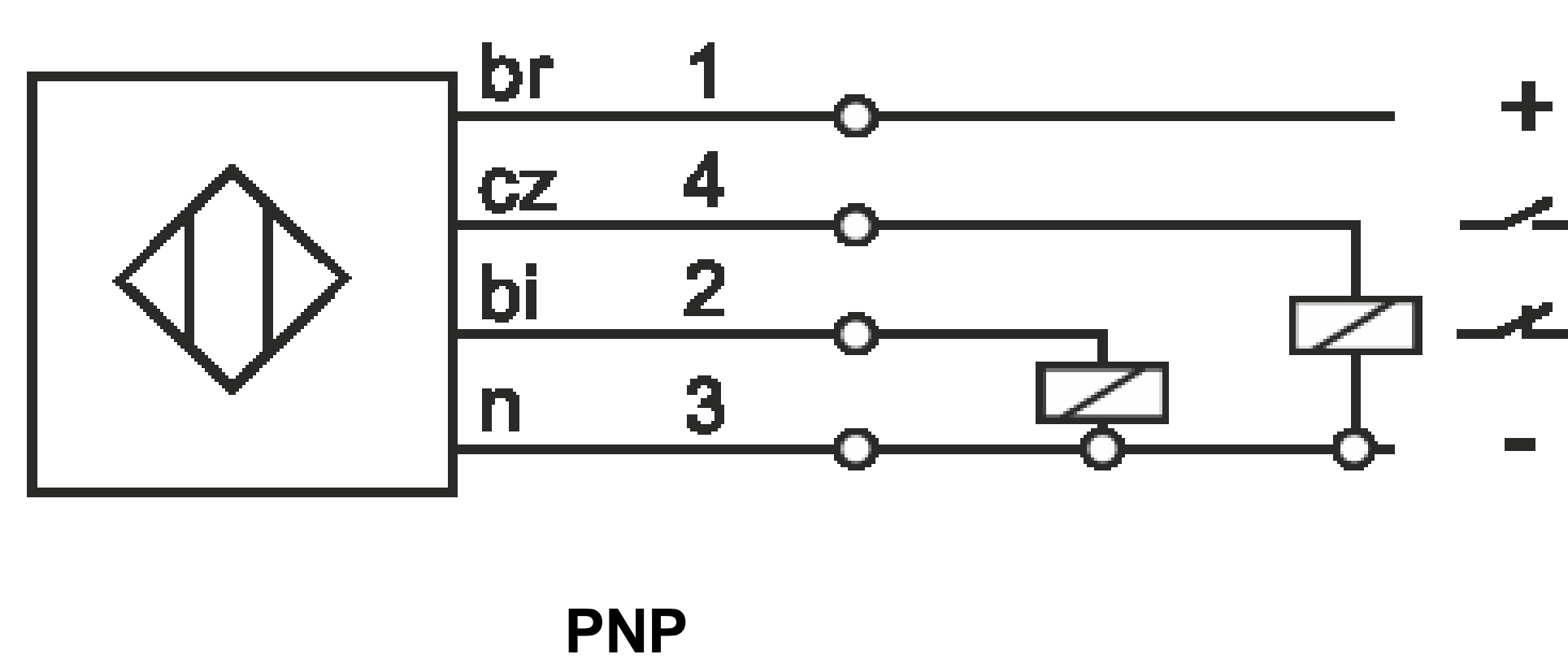
Strefa działania: 0÷600 mm z regulacją\*  
 Wyjście typu: PNP  
 Funkcja wyjściowa: N.O. + N.C.  
 Obudowa: PC+ABS, 31x13,9x45,6 mm

Operating distance: 0 ÷ 600 mm\*  
 with sensitivity adjustment  
 Switching output: PNP  
 Output function: N.O. + N.C.  
 Housing: PC+ABS, 31x13,9x45,6 mm


**QO18600RPK**

Nominalna strefa działania / Rated operating distance	600mm
Regulacja strefy działania / Sensitivity adjustment	potencjometr / potentiometer
Obudowa / Housing	PC+ABS
Sygnalizacja / LED indicator	żółta / yellow
Napięcie zasilania / Supply voltage	10 ÷ 30 V DC
Tętnienia napięcia zasilania / Max residual ripple	≤ 10 %
Pobór prądu bez obciążenia / No load supply current	20 mA
Prąd obciążenia / Output current	200 mA
Napięcie szczytowe / Voltage drop	2 V DC max przy / for I <sub>L</sub> =100 mA
Maks. częstotliwość przełączania / Max switching frequenc.	1000 Hz
Powtarzalność / Repeatability	3%
Rodzaj światła / Type of light	widzialne R / red beam
Czas nieustalony po załączeniu zasilania / Time delay before availability	200 ms
Temperatura pracy / Ambient temperature range	-25°C ÷ +55°C
Stopień ochrony / Protection standard	IP 67
Zabezpieczenie przed krótkotrwałym przeciążeniem / Short circuit overvoltage	Tak / Yes

Wyjście / Connection	konektor / plug M12, 4-pin
Typ / Type	PNP,NO+NC <b>QO18600RPK</b>



## X-ON Electronics

Largest Supplier of Electrical and Electronic Components

*Click to view similar products for [Photoelectric Sensors](#) category:*

*Click to view products by [Sels](#) manufacturer:*

Other Similar products are found below :

[7442AD2X5FRX](#) [7443AR0X5FRX](#) [7452AD4D4NNX](#) [7655AR-04-F-1-2-RX](#) [7694ADE04DS2X](#) [FE7C-FRC6S-M](#) [FX-305](#) [Q45VR2FPQ](#)  
[Q45VR2LVW/8](#) [E3JUXM4MN](#) [E3S3LE21](#) [E3SCT11M1J03M](#) [E3VDS70C43S](#) [E3XNM16](#) [BR23P](#) [HOA6563-001](#) [OJ-3307-30N8](#) [OS-](#)  
[311A-30](#) [P34036](#) [P60001](#) [PB10CNT15PO](#) [S14132](#) [S52101](#) [S56258](#) [SH-32R](#) [FD-SN500](#) [SU-79](#) [T36342](#) [T40300](#) [T60001](#) [PD60CNX20BP](#)  
[FX-302-HY](#) [PX-22](#) [PZ2-51P](#) [CX-491-P-J](#) [CYNUTX10](#) [UZB802](#) [UZB803](#) [UZFRG1](#) [UZFRG4](#) [UZFRT4](#) [UZFTT8](#) [ZX-XC4A 4M](#) [E3D-](#)  
[R3Y1](#) [E3E23Y2US](#) [E3E-R1Y2](#) [E3SDS20E1](#) [E3TFD14N](#) [E3XR-CC4](#) [E3ZT61M1J03M](#)