

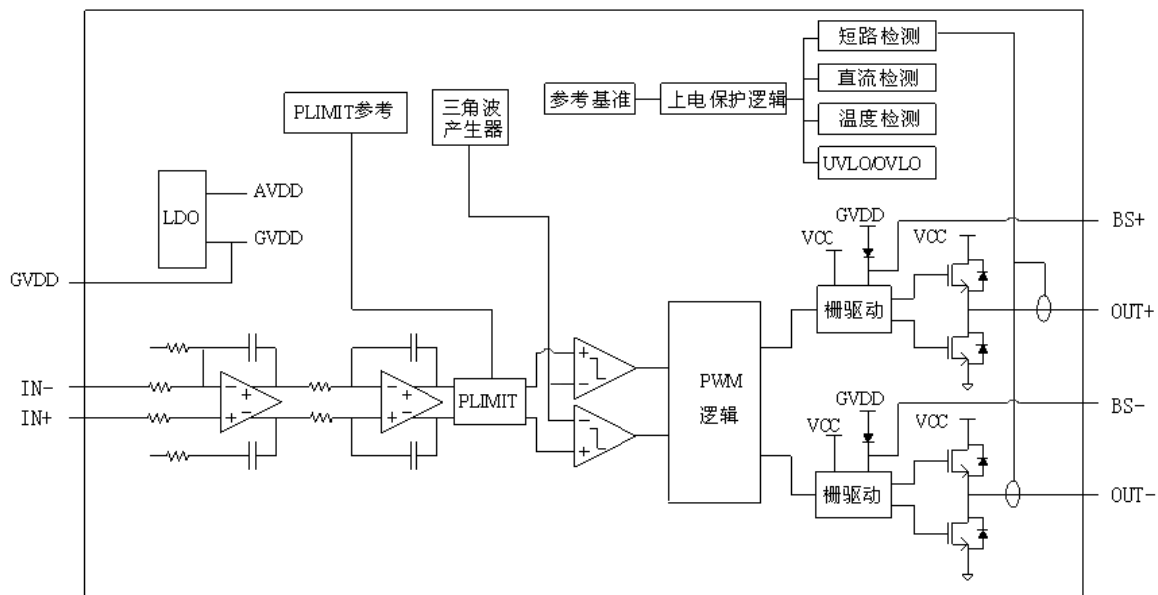
## 1、概述

CS3811EO 是一款 30W 高效 D 类音频功率放大电路，主要应用于音响等消费类音频设备。此款电路可以驱动低至  $4\Omega$  负载的立体声扬声器，功效高达 90%，使得在播放音乐时不需要额外的散热器。其特点如下：

- 15W 功率输出（12V 电压， $4\Omega$  负载，TND+N 等于 10%）；
- 30W 功率输出（16V 电压， $4\Omega$  负载，TND+N 等于 10%）；
- 效率高达 90%，无需散热片；
- 较大的电源电压范围 8V~20V；
- 免滤波功能，输出不需要电感进行滤波；
- 输出管脚方便布线布局；
- 良好短路保护和具备自动恢复功能的温度保护；
- 良好的失真；
- 增益 36dB；
- 差分输入；
- 简单的外围设计；
- 封装形式：ESOP8。

## 2、功能框图与引脚说明

### 2.1、功能框图



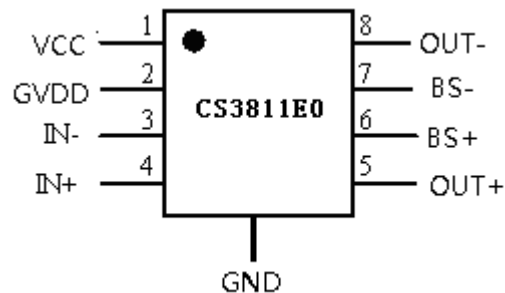
## 2.2、功能描述

音频信号进入以后,经过脉宽调制模块,完成音频信号对载波信号的调制,此模块由 Error AMP、比较器等部分组成。比较器将积分后的信号与三角波信号进行比较,输出 PWM 信号。

输出管驱动电路完成 PWM 波对输出开关管的驱动。相关的模块还有电平转换模块,通过自举升压产生上管的驱动栅压。输出部分还设有短路检测电路,当所接负载过小导致电流过大时,启动保护机制来关闭电路。

其它模块还有:输出管栅压电源模块,产生栅驱动电压;低压电源模块,产生基准电压;电压确认模块,完成 AVDD 确认、GVDD 确认和 VCC 确认等功能;三角波产生的模块,负责产生 PWM 编码用的三角波;偏置和基准模块,负责产生各模块所需的偏置电流;温度检测模块,负责监测芯片温度;控制逻辑,完成上电或启动时复位并消除冲击声,温度和短路保护等。

## 2.3、引脚排列图



## 2.4、引脚说明

引脚	符号	功能	属性
1	VCC	电源	P
2	GVDD	栅驱动电压, 外接 1 $\mu$ F 电容	O
3	IN-	负输入	I
4	IN+	正输入	I
5	OUT+	正输出	O
6	BS+	正输出上管自举	I
7	BS-	负输出上管自举	I
8	OUT-	负输出	O
PowerPad	GND	功率地	P

### 3、电特性

#### 3.1、极限参数

除非另有规定， $T_{amb}=25^{\circ}\text{C}$

参数名称		符号	额定值	单位
电源电压		$V_{CC}$	-0.3~22	V
极限输入电压	IN+, IN-	$V_{IN}$	-0.3~5.3	V
工作环境温度		$T_{amb}$	-40~85	$^{\circ}\text{C}$
贮存温度		$T_{stg}$	-65~150	$^{\circ}\text{C}$
负载		R	>3.2	$\Omega$

#### 3.2、推荐工作条件

参数名称	符号	测试条件	规范值		单位
			最小	最大	
电源电压	$V_{CC}$	$V_{CC}$	8	20	V
工作温度	$T_A$		-40	85	$^{\circ}\text{C}$

#### 3.3、电特性

##### 3.3.1、直流参数

除非另外说明， $T_A=25^{\circ}\text{C}$ ， $V_{CC}=12\text{V}$

参数名称	符号	测试条件	规范值			单位
			最小	典型	最大	
输出失调电压	$ V_{os} $	$V_I=0\text{V}$		1.5	15	mV
静态电流	$I_{cc}$	无负载， $PV_{CC}=12\text{V}$		25	50	mA
静态电流	$I_{cc}$	无负载， $PV_{CC}=20\text{V}$		40	70	mA
漏源导通电阻	$r_{DS(on)}$	$V_{CC}=12\text{V}$ $I_o=500\text{mA}$ $T_J=25^{\circ}\text{C}$	上管		240	$\text{m}\Omega$
			下管		240	$\text{m}\Omega$
			总电阻		480	$\text{m}\Omega$

##### 3.3.2、交流参数

除非另外说明， $T_A=25^{\circ}\text{C}$ ， $V_{CC}=12\text{V}$ ， $R_L=4\Omega$

参数名称	符号	测试条件	规范值			单位
			最小	典型	最大	
电源纹波抑制比	$k_{SVR}$	20kHz~1kHz 200mVpp 纹波 输入交流耦合到地		-70		dB
输出功率	$P_O$	THD+N=10% $f=1\text{kHz}$ ， $V_{CC}=12\text{V}$		15		W
输出功率	$P_O$	THD+N=10% $f=1\text{kHz}$ ， $V_{CC}=16\text{V}$		30		W
总失真加噪声	THD+N	$R_L=4\Omega$ ， $f=1\text{kHz}$ $P_o=7.5\text{W}$ （半功率）		0.1		%
输出噪声	$V_N$	20~22kHz，加滤波器		65		$\mu\text{V}$
				-80		dBV

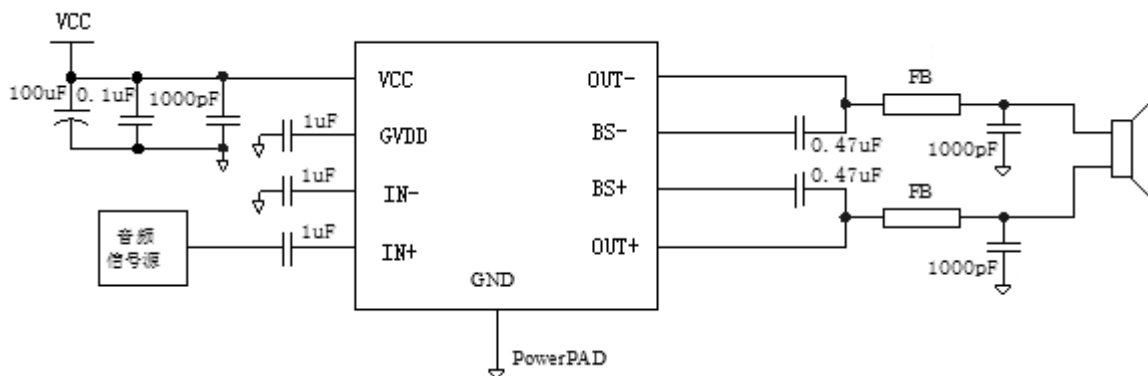
转下页

接上页

参数名称	符号	测试条件	规范值			单位
			最小	典型	最大	
串音		$P_o=1W, f=1kHz$		-100		dB
信噪比	SNR	最大输出 THD+N<1% $f=1kHz$		102		dB
振荡频率	$f_{osc}$		200		450	kHz
热保护温度				150		°C
迟滞温度				20		°C

## 4、典型应用线路与应用说明

### 4.1、应用线路



### 4.2、应用说明

#### ● 直流检测

为防止输入电容损坏或输入短路引起喇叭损伤，电路内含 DC 检测功能。如果由于输入端异常造成输出差分信号保持同一个极性，且维持超过 420ms 时间，就会启动 DC 检测保护，关闭输出。

#### ● 短路保护和自动恢复

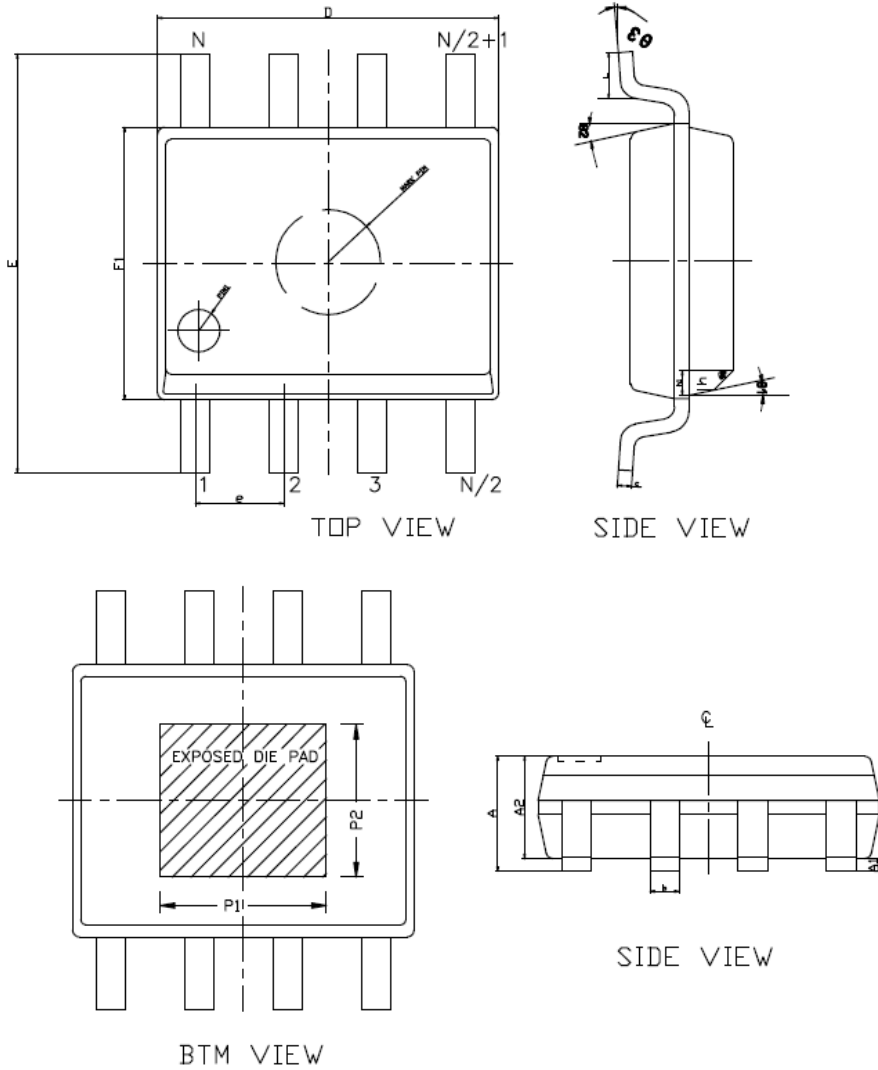
CS3811EO 对输出端短路引起的过流状态进行了保护。当短路保护状态解除时，电路会自动重新启动，恢复正常工作状态。

#### ● 温度保护

CS3811EO 的温度保护是防止当温度超过 150°C 时器件的损坏。在此温度点器件间有 ±15°C 的上下容许范围。一旦温度超过设定的温度点，器件进入关闭状态，无输出；当温度下降 20°C 后温度保护就会消除，器件开始正常工作。

5、封装尺寸与外形图（单位：mm）

5.1、外形图



## 5.2、封装尺寸

Symbol	符号	MIN	MAX
P1	散热片长	2.972	3.200
P2	散热片宽	2.082	2.311
A	总高	1.422	1.700
A1	站高	0.025	0.127
A2	塑封体高	1.397	
E	跨度	5.842	6.198
E1	塑封体宽	3.877	3.997
D	塑封体长	4.852	4.952
L	脚长	0.406	0.889
e	脚间距	1.27TYP	
b	引脚宽度	0.406TYP	
c	引脚厚度	0.2TYP	
θ1	脱模斜度	12°TYP	
θ2	脱模斜度	12°TYP	
θ3	引脚角度	0	8
θ4	脱模倒角度	45	
h1	脱模倒角 2	0.254	0.457

产品中有毒有害物质或元素的名称及含量

部件名称	有毒有害物质或元素					
	铅 (Pb)	汞 (Hg)	镉 (Cd)	六价铬 (Cr <sup>+6</sup> )	多溴联苯 (PBB)	多溴联苯醚 (PBDE)
引线框	○	○	○	○	○	○
塑封树脂	○	○	○	○	○	○
芯片	○	○	○	○	○	○
内引线	○	○	○	○	○	○
装片胶	○	○	○	○	○	○
说明	○：表示该有毒有害物质的含量在 SJ/T11363-2006 标准的限量要求以下。 ×：表示该有毒有害物质的含量超出 SJ/T11363-2006 标准的限量要求。					

**注意：**

建议您在使用矽科产品之前仔细阅读本资料。

希望您经常和矽科有关部门进行联系，索取最新资料，因为矽科产品在不断更新和提高。

本资料中的信息如有变化，恕不另行通知。

本资料仅供参考，矽科不承担任何由此而引起的损失。

矽科不承担任何在使用过程中引起的侵犯第三方专利或其它权利的责任。

## X-ON Electronics

Largest Supplier of Electrical and Electronic Components

*Click to view similar products for [Audio Amplifiers](#) category:*

*Click to view products by [SEMICO](#) manufacturer:*

Other Similar products are found below :

[LV47002P-E](#) [MP7747DQ-LF-P](#) [AZ386MTR-E1](#) [NCP2811AFCT1G](#) [NCP2890AFCT2G](#) [NJM8068RB1-TE1](#) [NJW1194V-TE1](#) [LA4282-E](#)  
[LA4814JA-AE](#) [LC706200CM](#) [SSM2377ACBZ-R7](#) [FDA2100LV](#) [TDA2541](#) [TDA7385H](#) [TDA7391LV](#) [TDA7575BPDTR](#) [TDA7718NTR](#)  
[IS31AP2121-LQLS1](#) [IS31AP4915A-QFLS2-TR](#) [LA74309FA-BH](#) [421067X](#) [480263C](#) [NCP2820FCT2G](#) [STPA001](#) [TDA1515AQ](#) [TDA1520B](#)  
[TDA1591T](#) [TDA2051H](#) [TDA4850](#) [TDA7391PDUTR](#) [TDA7563BH](#) [TDA7718B](#) [LA4425F-E](#) [LA4742-E](#) [TDA7391PDU](#)  
[TDA7491MV13TR](#) [TDA749213TR](#) [TDA7563AH](#) [TDA7850H](#) [STK433-070GN-E](#) [E-TDA7391PDTR](#) [SSM2529ACBZ-R7](#) [SSM2518CBZ-](#)  
[R7](#) [MAX9890BEBL+T](#) [MAX98303EWE+T](#) [MAX98358EWL+](#) [MAX98304DEWL+T](#) [MAX97220DETE+T](#) [TS4962MEIJT](#) [TS4990EIJT](#)