

1、概述

CS3820EO 是一款 15W（每声道）立体声高效 D 类音频功率放大电路。先进的 EMI 抑制技术使得在输出端口采用廉价的铁氧体磁珠滤波器就可以满足 EMC 要求。内部包括一个功率可调限制器和直流检测电路来对扬声器进行保护。功率可调限制器允许用户设定一个比电源电压低的虚拟电压来限制流过扬声器的总电流，直流检测电路在输入电容损坏或者输入短路时关断输出级。

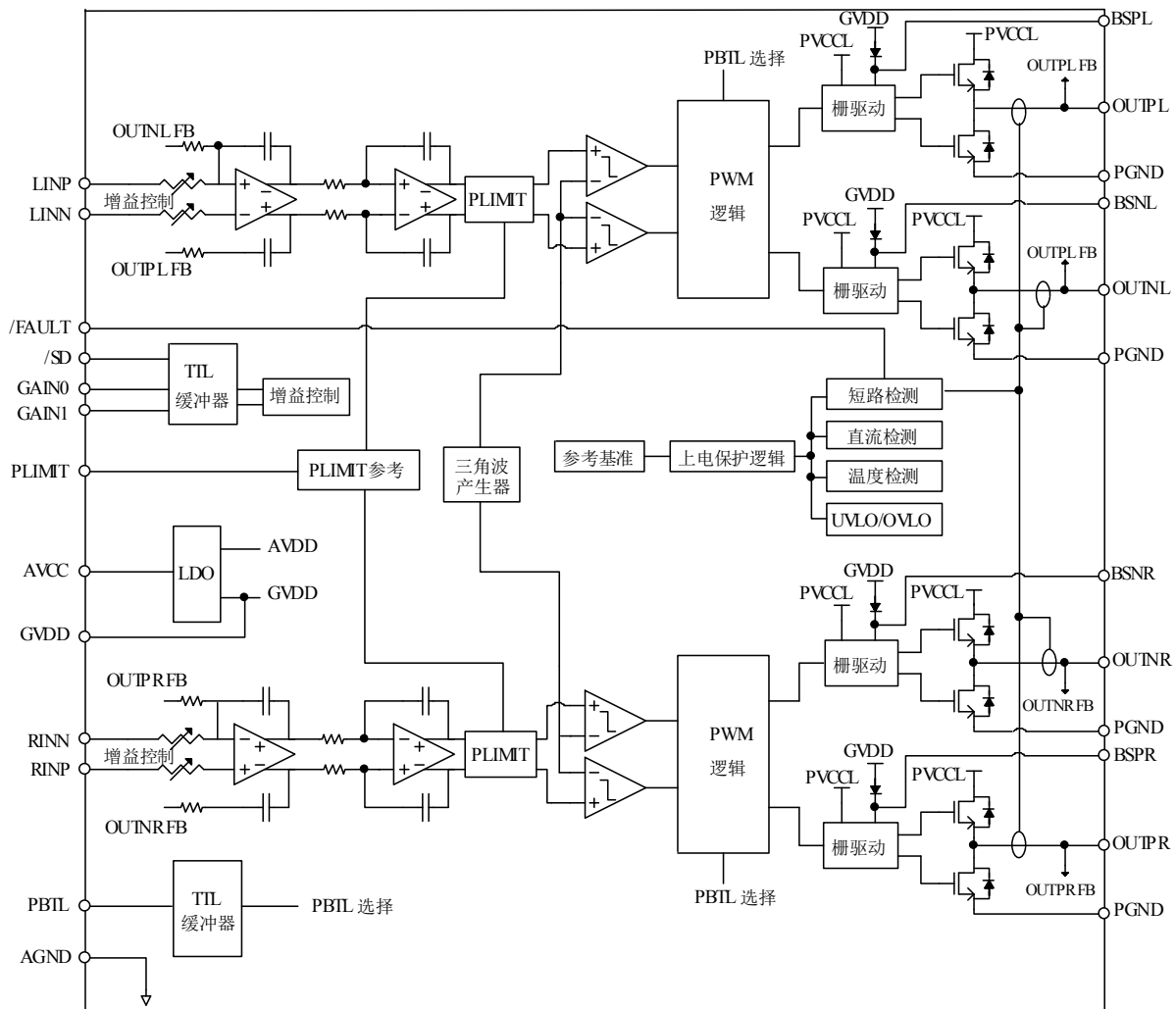
CS3820EO 可以驱动低至 4Ω 负载的立体声扬声器，具有高达 90% 的效率，使得在播放音乐时不需要额外的散热器。

CS3820EO 应用于 LCD 电视、消费类音频设备。其特点如下：

- 15W/声道的功率输出（16V 电压， 8Ω 负载，TND+N 等于 10%）
- 10W/声道的功率输出（13V 电压， 8Ω 负载，TND+N 等于 10%）
- 30W 的功率输出（16V 电源， 4Ω 单声道负载，TND+N 等于 10%）
- 效率高达 90%，无需散热片
- 较大的电源电压范围 8V~26V
- 免滤波功能
- 扬声器保护包括可调功率限制器加直流保护
- 输出管脚方便布线布局
- 良好短路保护和具备自动恢复功能的温度保护
- 良好的失真和防噗声功能
- 四级增益可调
- 差分输入
- 封装形式：HSOP28

2、功能框图与引脚说明

2.1、功能框图



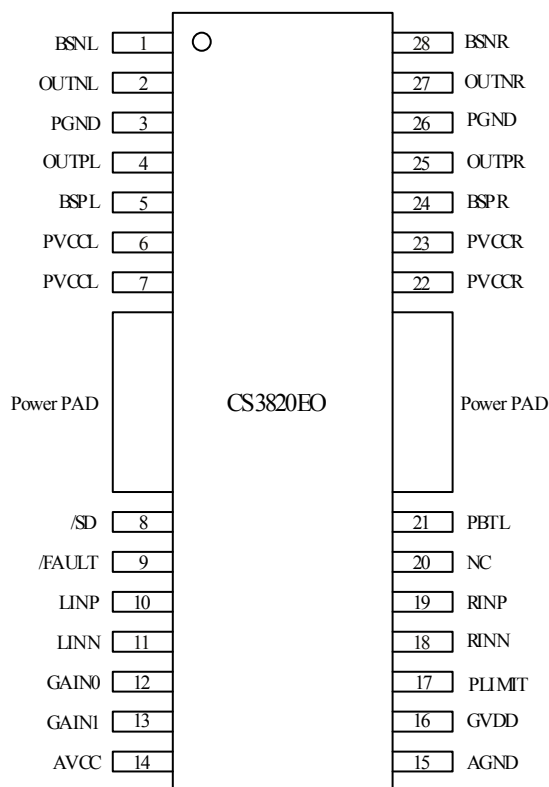
2.2、功能描述

音频信号进入以后，先进行增益调整（增益的大小由 GAIN1、GAIN0 两个管脚的电平值决定）。接下来信号经过脉宽调制模块，完成音频信号对载波信号的调制，此模块由 Error AMP、功率限制 PLIMIT 模块、比较器三部分组成。PLIMIT 模块根据设定值限制电路输出功率，比较器将积分后的信号与三角波信号进行比较，这一步出来的信号已经是 PWM 信号了。

输出管驱动电路完成 PWM 波对输出开关管的驱动。相关的模块还有电平转换模块，通过自举升压产生上管的驱动栅压；输出部分还设有短路检测电路，当所接负载过小导致电流过大时，启动保护机制关闭电路。

其他模块还有输出管栅压电源模块，产生栅驱动电压；低压电源模块，产生基准电压；电压确认模块，完成 AVDD 确认、GVDD 确认和 AVCC 确认三个功能；三角波产生模块，负责产生 PWM 编码用的三角波；偏置和基准模块，负责产生各模块所需的偏置电流；温度检测模块，负责监测芯片温度；功率限制模块，完成对最大输出功率的限制；控制逻辑，完成上电或启动时复位并消除冲击声，处理增益控制、温度和短路保护等。

2.3、引脚排列图



2.4、引脚说明与结构原理图

引脚	符号	功能	属性
1	BSNL	左声道负输出上管自举	I
2	OUTNL	左声道负输出	O
3	PGND	功率地	
4	OUTPL	左声道正输出	O
5	BSPL	左声道正输出上管自举	I
6	PVCCL	左声道功率电源，左右声道电源输入内部相连	P
7	PVCCR	左声道功率电源，左右声道电源输入内部相连	P
8	/SD	待机逻辑输入，TTL 逻辑电压允许到 AVCC	I
9	/FAULT	漏极输出用于显示短路或者直流检测故障，电压接近 AVCC，短路故障可以通过连接/FAULT 和 /SD 引脚来自动恢复，否则，短路和直流检测故障必须通过 PVCC 重置	O
10	LINP	左声道正输入	I
11	LINN	左声道负输入	I
12	GAIN0	增益选择低位，TTL 逻辑电压允许到 AVCC	I
13	GAIN1	增益选择高位，TTL 逻辑电压允许到 AVCC	I
14	AVCC	模拟电源	P
15	AGND	模拟地，连接到散热片	P
16	GVDD	上管栅驱动电压，同时作 PLIMIT 端电源	O

转下页

接上页

引脚	符号	功能	属性
17	PLIMIT	功率限制电平调整，通过在 GVDD 和 GND 之间的电阻分压来设置限制功率大小；连接到 GVDD 则无功率限制功能	I
18	RINN	右声道负输入	I
19	RINP	右声道正输入	I
20	NC	无连接	P
21	PBTL	并联 BTL 模式开关	I
22	PVCCR	右声道功率电源，左右声道电源输入内部相连	P
23	PVCCR	右声道功率电源，左右声道电源输入内部相连	P
24	BSPR	右声道正输出上管自举	I
25	OUTPR	右声道正输出	O
26	PGND	功率地	
27	OUTNR	右声道负输出	O
28	BSNR	右声道负输出上管自举	I

3、电特性

3.1、极限参数

除非另有规定， $T_{amb}=25^{\circ}\text{C}$

参数名称		符号	额定值	单位
电源电压		PVCC AVCC	-0.3~30	V
极限输入电压	/SD	V_{IN}	-0.3~ $V_{CC}+0.3$	V
	/SD,GAIN0,GAIN1,PBTL,/FAULT		-0.3~ $V_{CC}+0.3$	
	PLIMIT		-0.3~GVDD+0.3	
	RINN, RINP, LINN, LINP		-0.3~5.3	
工作环境温度		T_{amb}	-20~85	$^{\circ}\text{C}$
贮存温度		T_{stg}	-65~150	$^{\circ}\text{C}$
负载		R	>3.2	Ω

3.2、推荐工作条件

参数名称	符号	测试条件	规范值		单位
			最小	最大	
电源电压	V_{CC}	PVCC, AVCC	8	26	V
高电平输入电压	V_{IH}	/SD, GAIN0, GAIN1, PBTL	2		V
低电平输入电压	V_{IL}	/SD, GAIN0, GAIN1, PBTL		0.8	V
低电平输出电压	V_{OL}	/FAULT, $R_{PULL-UP}=100k$, $V_{CC}=18V$		0.8	V
高电平输入电流	I_{IH}	/SD, GAIN0, GAIN1, PBTL $V_1=2V$, $V_{CC}=18V$		50	μA
低电平输入电流	I_{IL}	/SD, GAIN0, GAIN1, PBTL $V_1=0.8V$, $V_{CC}=18V$		5	μA
工作温度	T_A		-20	85	$^{\circ}\text{C}$

3.3、电特性

3.3.1、直流参数

除非另有规定， $T_A=25^{\circ}\text{C}$ ， $V_{CC}=24\text{V}$ ， $R_L=8\Omega$

参数名称	符号	测试条件	规范值			单位	
			最小	典型	最大		
输出失调电压	Vos	VI=0V, Gain=36dB		1.5	15	mV	
栅驱动电压	GVDD	IGVDD=100 μ A	5.0	5.8	6.5	V	
静态电流	Icc	/SD=2V, 无负载, PVCC=24V		40	70	mA	
待机电流	Icc(SD)	/SD=0.8V, 无负载, PVCC=24V		250	400	μ A	
漏源导通电阻	R _{DS(on)}	V _{CC} =12V Io=500mA T _J =25 $^{\circ}$ C	上管	240		m Ω	
			下管	240		m Ω	
			总电阻	480		m Ω	
增益	G	GAIN1=0.8V	GAIN0=0.8V	19	20	21	dB
			GAIN0=2V	25	26	27	dB
		GAIN1=2V	GAIN0=0.8V	31	32	33	dB
			GAIN0=2V	35	36	37	dB
开启时间	t _{on}	/SD=2V		14		ms	
关断时间	t _{off}	/SD=0.8V		2		μ s	
直流检测时间	t _{DCDET}	V(RINN)=6V, VRINP=0V		420		ms	

除非另外说明， $T_A=25^{\circ}\text{C}$ ， $V_{CC}=12\text{V}$ ， $R_L=8\Omega$

参数名称	符号	测试条件	规范值			单位	
			最小	典型	最大		
输出失调电压	Vos	VI=0V, Gain=36dB		1.5	15	mV	
静态电流	Icc	/SD=2V, 无负载, PVCC=12V		25	50	mA	
待机电流	Icc(SD)	/SD=0.8V, 无负载, PVCC=12V		200		μ A	
漏源导通电阻	R _{DS(on)}	V _{CC} =12V Io = 500mA T _J =25 $^{\circ}$ C	上管	240		m Ω	
			下管	240		m Ω	
			总电阻	480		m Ω	
增益	G	GAIN1=0.8V	GAIN0=0.8V	19	20	21	dB
			GAIN0=2V	25	26	27	dB
		GAIN1=2V	GAIN0=0.8V	31	32	33	dB
			GAIN0=2V	35	36	37	dB
开启时间	t _{on}	/SD=2V		14		ms	
关断时间	t _{off}	/SD=0.8V		2		μ s	
栅驱动电压	GVDD	IGVDD=2mA	5.0	5.8	6.5	V	

3.3.2、交流参数

除非另外说明, $T_A=25^{\circ}\text{C}$, $V_{CC}=24\text{V}$, $R_L=8\Omega$

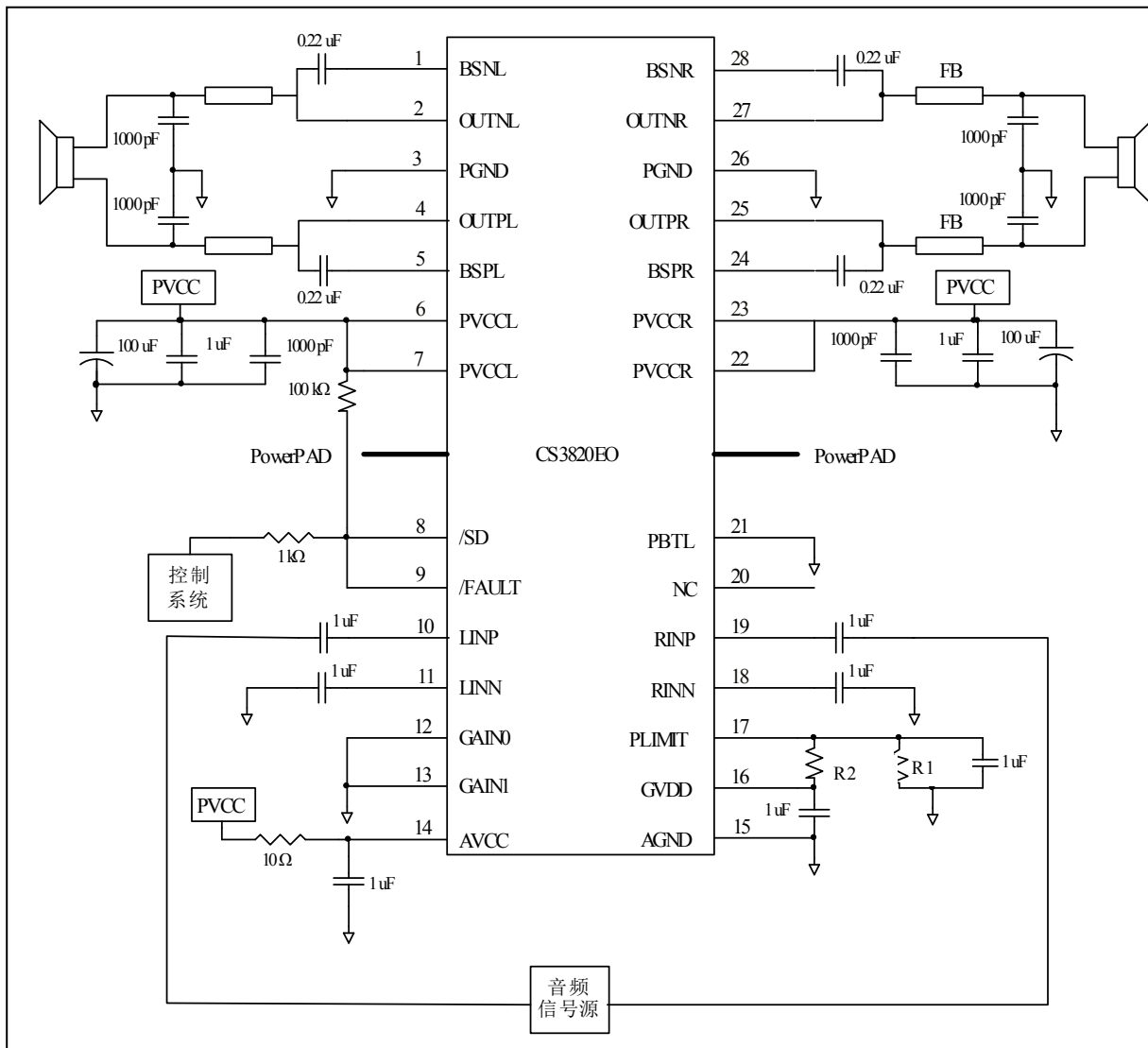
参数名称	符号	测试条件	规范值			单位
			最小	典型	最大	
电源纹波抑制比	k_{SVR}	1kHz, 200mVpp 纹波 Gain=20dB, 输入交流耦合到地		-70		dB
输出功率	P_o	THD+N=10%, f=1kHz, $V_{CC}=16\text{V}$		15		W
总失真加噪声	THD+N	$V_{CC}=16\text{V}$, f=1kHz $P_o=7.5\text{W}$ (半功率)		0.1		%
输出噪声	V_n	20~22kHz, 加滤波器 Gain=20dB		65		μV
				-80		dBV
串音	CT	$V_o=1\text{V}_{\text{rms}}$, Gain=20dB, f=1kHz		-100		dB
信噪比	SNR	Gain=20dB 时最大输出 THD+N < 1%, f=1kHz		102		dB
振荡频率	f_{OSC}		250	310	350	kHz
热保护温度				150		$^{\circ}\text{C}$
迟滞温度				20		$^{\circ}\text{C}$

除非另外说明, $T_A=25^{\circ}\text{C}$, $V_{CC}=12\text{V}$, $R_L=8\Omega$

参数名称	符号	测试条件	规范值			单位
			最小	典型	最大	
电源纹波抑制比	k_{SVR}	20kHz~1kHz 200mVpp 纹波 Gain=20dB, 输入交流耦合到地		-70		dB
输出功率	P_o	THD+N=10%, f=1kHz, $V_{CC}=13\text{V}$		10		W
总失真加噪声	THD+N	$R_L=8\Omega$, f=1kHz $P_o=5\text{W}$ (半功率)		0.06		%
输出噪声	V_n	20~22kHz, 加滤波器 Gain=20dB		65		μV
				-80		dBV
串音		$P_o=1\text{W}$, Gain=20dB, f=1kHz		-100		dB
信噪比	SNR	Gain=20dB 时最大输出 THD+N < 1%, f=1kHz		102		dB
振荡频率	f_{OSC}		250	310	350	kHz
热保护温度				150		$^{\circ}\text{C}$
迟滞温度				20		$^{\circ}\text{C}$

4、典型应用线路与应用说明

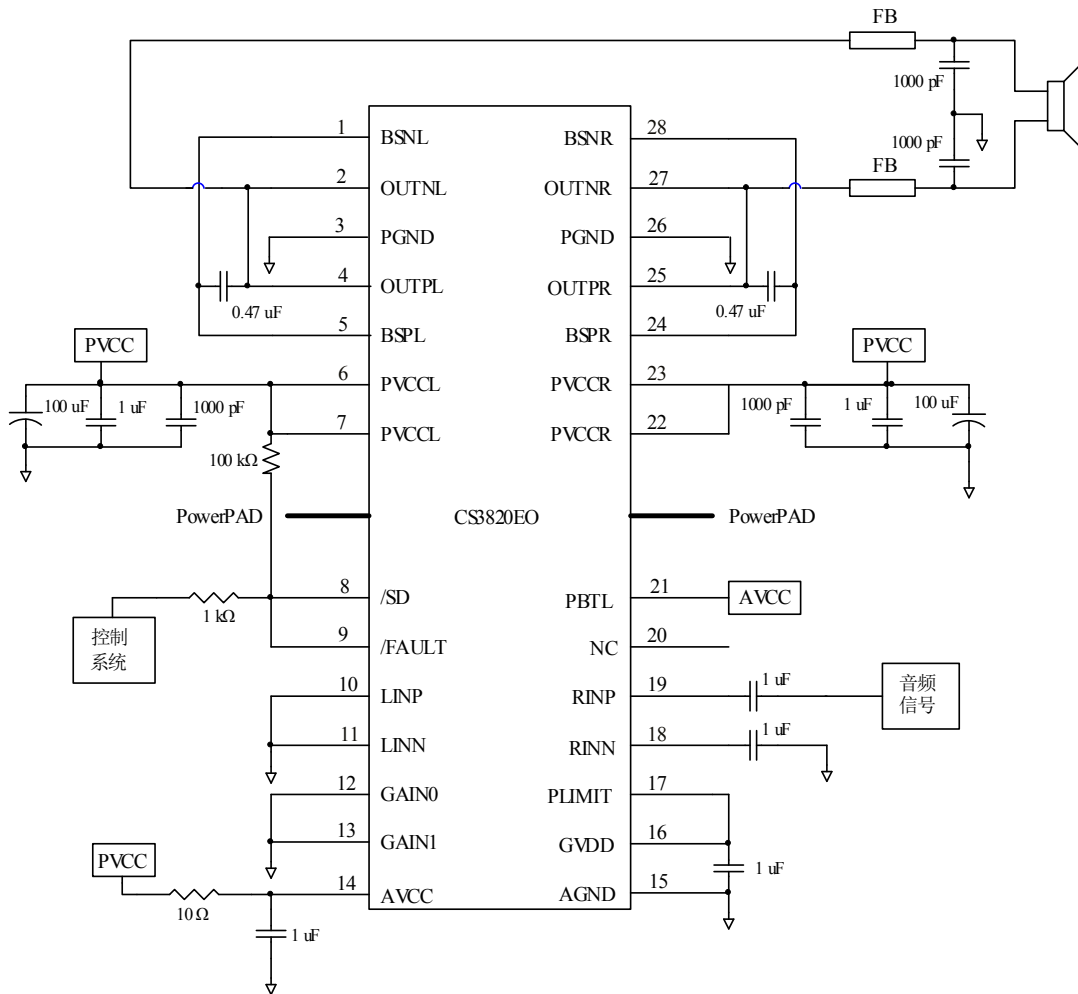
4.1、应用线路



单端输入，BTL 输出的 D 类放大器

PLIMIT 的典型工作：

测试条件 (20dB 增益)	R1 和 R2 的设置		PLIMIT 端电压	输出功率 (THD=10%)
	R1 (kΩ)	R2 (kΩ)		
V _{CC} =24V 16Ω 喇叭	100	130	2.8 V	10W
V _{CC} =24V 8Ω 喇叭	100	180	2.2V	10W
V _{CC} =24V 8Ω 喇叭	100	300	1.6V	5W
V _{CC} =12V 8Ω 喇叭	100	300	1.6V	5W



单端输入，PBTL 输出的 D 类放大器

4.2、应用说明

- 待机模式

/SD 输入端口在运放正常工作时应该是高电位，/SD 拉向低电位时输出关断，电路进入待机模式。不能让 /SD 悬空不连接，因为这样将使得运放出现不可预知状态。

为了实现最佳的关断性能，在关断电源之前将运放置于待机模式。

- 功率限制

可以在 GVDD 到地之间加入分压电阻来设置 17 脚 (PLIMIT) 的电压，用来限制输出功率，17 脚分到的电压越高，允许输出的功率越大，在 17 脚到地添加一个 1 μF 的电容。

- 直流检测

为防止输入电容损坏或输入短路引起喇叭损伤，电路内含 DC 检测功能。如果由于输入端异常造成输出差分信号保持同一个极性，且维持超过 420ms 时间，就会启动 DC 检测保护：关闭输出，/FAULT 管脚拉低。DC 检测保护启动还有一个必要条件：差分还要达到一定幅度，具体为同相端和反相端占空比的差分值大于 14% (57%、43%)，对应到输入端信号直流的差分信号幅度见下表：

增益 (dB)	输入差分幅度 (mV)
20	112
26	56
32	28
36	17

为了避免直流检测电路导致麻烦的故障，在电源上电，输入信号达到稳定之前，使/SD管脚保持在低状态。

- 增益设置

GAIN0、GAIN1 用于选择增益，共有 4 种增益设置，见下表。是通过改变放大器内部的输入和反馈电阻来实现的。这使得输入阻抗 (Z_i) 取决于增益的设定。实际的增益设定由电阻比率来决定，所以增益随各元件本身的变化很小。

GAIN1	GAIN0	典型增益 (dB)	典型输入阻抗 (k Ω)	反馈电阻 (k Ω)
0	0	20	60	600
0	1	26	30	
1	0	32	15	
1	1	36	9	

- 并联 BTL 模式

CS3820EO 具备并联 BTL (单声道) 模式。如果 PBTL 脚 (21 脚) 置为高，则每个声道 (左右声道) 的正负输出是同步的。并联 BTL (单声道) 模式，需要将输入信号加到右输入端，并将扬声器连在左、右输出端之间。对于一般的 BTL 模式，将 PBTL 脚接地。

- 短路保护和自动恢复

CS3820EO 对输出端短路引起的过流状态进行了保护。当短路保护时/FAULT 脚输出低电平，且短路保护状态是被锁定的，该锁定可以通过将/SD 管脚置为低态来解除。

如果想自动恢复短路锁定状态，直接连接/FAULT 管脚到/SD 管脚，这将使/FAULT 管脚自动驱动/SD 管脚为低，从而解除短路保护的锁定状态。

- 温度保护

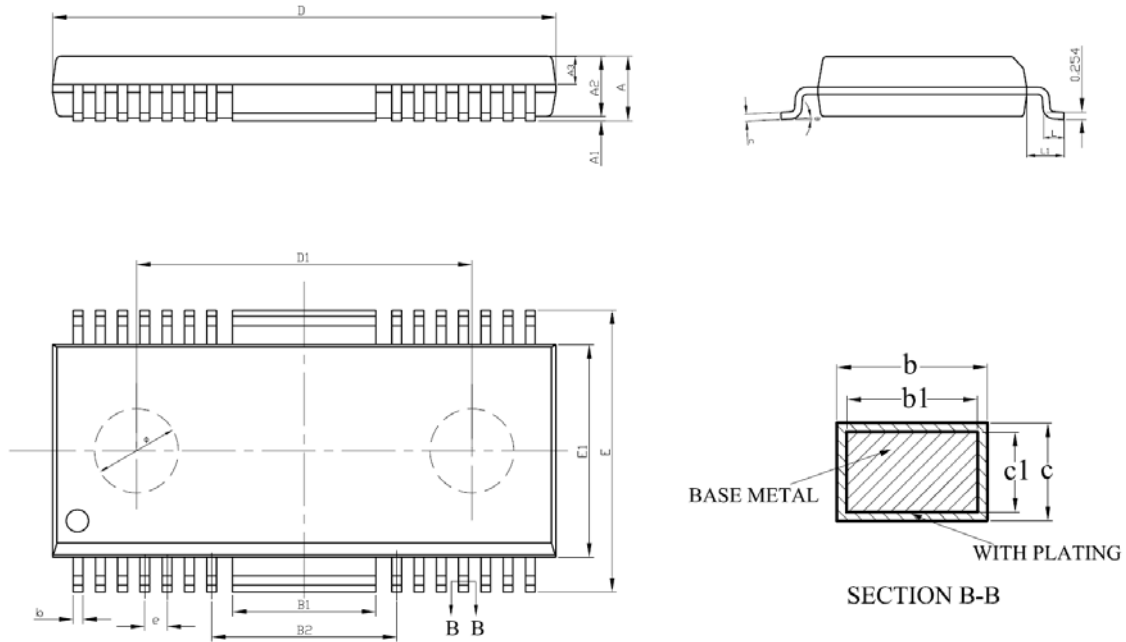
CS3820EO 的温度保护是防止当温度超过 150 $^{\circ}$ C 时器件的损坏。在此温度点器件间有 $\pm 15^{\circ}$ C 的上下容许范围。一旦温度超过设定的温度点，器件进入关闭状态，无输出，当温度下降 20 $^{\circ}$ C 后温度保护就会消除，器件开始正常工作。温度保护故障不会反应到/FAULT 端口。

- 电源去耦电容

CS3820EO 需要足够的电源去耦以保证输出的总谐波失真尽可能低。最佳的去耦是通过使用一个不同类型的电容网络，对于高频噪声，一个高质量 220pF 到 1000pF 之间的低等效串联电阻 (ESR) 陶瓷电容就很有效。对于中频噪声，另一种 0.1 μ F 到 1 μ F 的电容器应尽可能放置在靠近器件 PVCC，有效的过滤中频率的噪音信号。建议将一个大于等于 220 μ F 的铝电解电容器放置在音频功放附近，这个 220 μ F 电容器作为局部存储电容在运放输出大信号瞬态时提供电流。在 AVCC 端有一个 10 μ F 的电容器就足够了。

5、封装尺寸与外形图

5.1、外形图



5.2、封装尺寸（单位：mm）

Symbol	Min.	Nom.	Max.	Symbol	Min.	Nom.	Max.
A	-	-	2.70	E	9.90	10.10	10.30
A1	0.05	-	0.20	E1	7.30	7.50	7.70
A2	2.25	2.30	2.35	e	0.80BSC		
A3	0.97	1.02	1.07	L	0.55	-	0.85
b	0.34	-	0.42	L1	1.30REF		
b1	0.33	0.35	0.38	θ	0°	-	8°
c	0.25	-	0.31	B1	5.15BSC		
c1	0.24	0.25	0.26	B2	6.40BSC		
D	17.80	18.00	18.20	\varnothing	$\varnothing 3.0 \times 0.05 \sim 0.15DP$		
D1	11.90	12.00	12.10	L/F 载体尺寸	157×165 (mil)		

产品中有毒有害物质或元素的名称及含量

部件名称	有毒有害物质或元素					
	铅 (Pb)	汞 (Hg)	镉 (Cd)	六价铬 (Cr ⁺⁶)	多溴联苯 (PBB)	多溴联苯醚 (PBDE)
引线框	○	○	○	○	○	○
塑封树脂	○	○	○	○	○	○
芯片	○	○	○	○	○	○
内引线	○	○	○	○	○	○
装片胶	○	○	○	○	○	○
说明	○：表示该有毒有害物质的含量在 SJ/T11363-2006 标准的限量要求以下。×：表示该有毒有害物质的含量超出 SJ/T11363-2006 标准的限量要求。					

X-ON Electronics

Largest Supplier of Electrical and Electronic Components

Click to view similar products for [Audio Amplifiers](#) category:

Click to view products by [SEMICO](#) manufacturer:

Other Similar products are found below :

[LV47002P-E](#) [MP7747DQ-LF-P](#) [AZ386MTR-E1](#) [NCP2811AFCT1G](#) [NCP2890AFCT2G](#) [NJM8068RB1-TE1](#) [NJW1194V-TE1](#) [LA4282-E](#)
[LA4814JA-AE](#) [LC706200CM](#) [SSM2377ACBZ-R7](#) [FDA2100LV](#) [TDA2541](#) [TDA7385H](#) [TDA7391LV](#) [TDA7575BPDTR](#) [TDA7718NTR](#)
[IS31AP2121-LQLS1](#) [IS31AP4915A-QFLS2-TR](#) [LA74309FA-BH](#) [421067X](#) [480263C](#) [NCP2820FCT2G](#) [STPA001](#) [TDA1515AQ](#) [TDA1520B](#)
[TDA1591T](#) [TDA2051H](#) [TDA4850](#) [TDA7391PDUTR](#) [TDA7563BH](#) [TDA7718B](#) [LA4425F-E](#) [LA4742-E](#) [TDA7391PDU](#)
[TDA7491MV13TR](#) [TDA749213TR](#) [TDA7563AH](#) [TDA7850H](#) [STK433-070GN-E](#) [E-TDA7391PDTR](#) [SSM2529ACBZ-R7](#) [SSM2518CBZ-](#)
[R7](#) [MAX9890BEBL+T](#) [MAX98303EWE+T](#) [MAX98358EWL+](#) [MAX98304DEWL+T](#) [MAX97220DETE+T](#) [TS4962MEIJT](#) [TS4990EIJT](#)