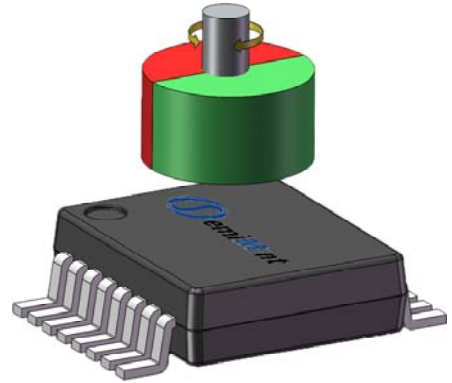


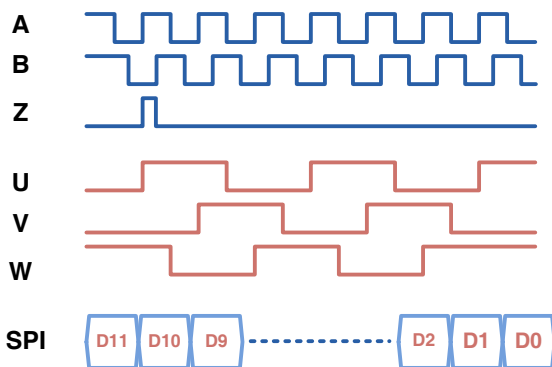
12 bit 高精度磁旋转编码器

产品特性

- 非接触式 12 bit 分辨率旋转编码器
- 可编程分辨率、极对数和零位
- 12 位绝对式输出
 - SPI 接口
 - PWM 接口
- 12 位增量式输出
 - A/B/Z 接口 (最高 1024 线)
 - U/V/W 接口 (最多 16 对极)
 - A+/B+/Z+ 和 A-/B-/Z- 差分式输出
- 角度线性误差 $< \pm 0.35^\circ$
- 最大转速 : 20K rpm
- 工作温度范围 : -40°C to 125°C
- SSOP-16 封装形式



应用领域



- 非接触式旋转位置检测
- 无刷电机位置传感器
- 机器人
- 角度编码器
- 旋转速度检测

功能简介

SC60224 是一款非接触式高精度磁编码器芯片，芯片中心内置了霍尔感应点矩阵，通过感应上方的一对极磁铁产生正弦和余弦位置信号。芯片内部的模数转换电路对放大后的正弦和余弦信号进行采样，DSP 电路进行角度运算，最后输出各种位置信号。SC60224 的分辨率达到 12 个比特，每个圆周可以产生 4096 个角度增量信号，零位信号的位置可通过 SPI 接口编程，最高支持 20krpm。

增量式输出接口通过 A、B、Z 引脚输出，最大可以输出 1024 线，根据实际使用需求，可以编程为整数线和二进制线数。

SC60224 的“-U”版本支持输出电机换向位置信号 U、V、W，通过编程可以用于 1—16 对极的无刷电机，同时芯片提供 12 比特的 PWM 输出信号，只需要一根数据线传输绝对位置信号，方便客户使用。

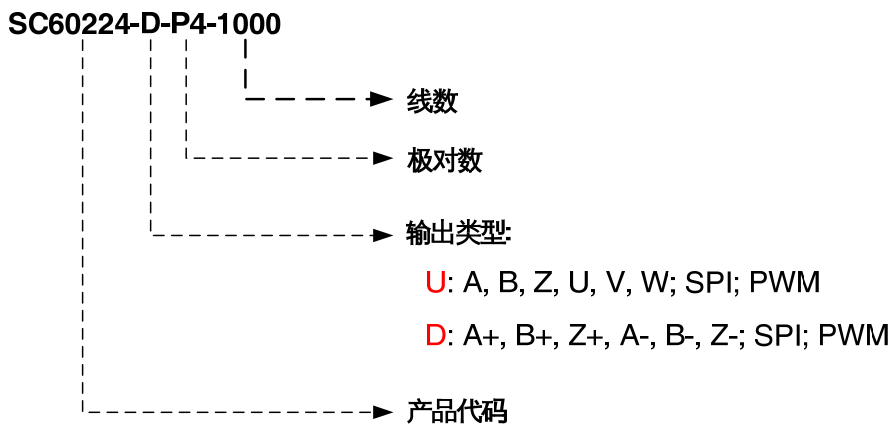
SC60224 的“-D”版本支持增量式正交差分输出，A+、B+、Z+ 通过 A、B、Z 引脚输出，而 A-、B-、和 Z-则通过 U、V、W 引脚输出。

SC60224 采用 16 脚的 SSOP 封装，亚光镀锡，采用无卤绿料，满足环保要求。

Device Information

Part Number	Packing	Mounting	Output Type	Marking
SC60224-U	80 pcs Tube	16-pin SSOP	A, B, Z, U, V, W; SPI; PWM	60224
SC60224-D	80 pcs Tube	16-pin SSOP	A+, B+, Z+, A-, B-, Z-; SPI; PWM	60224

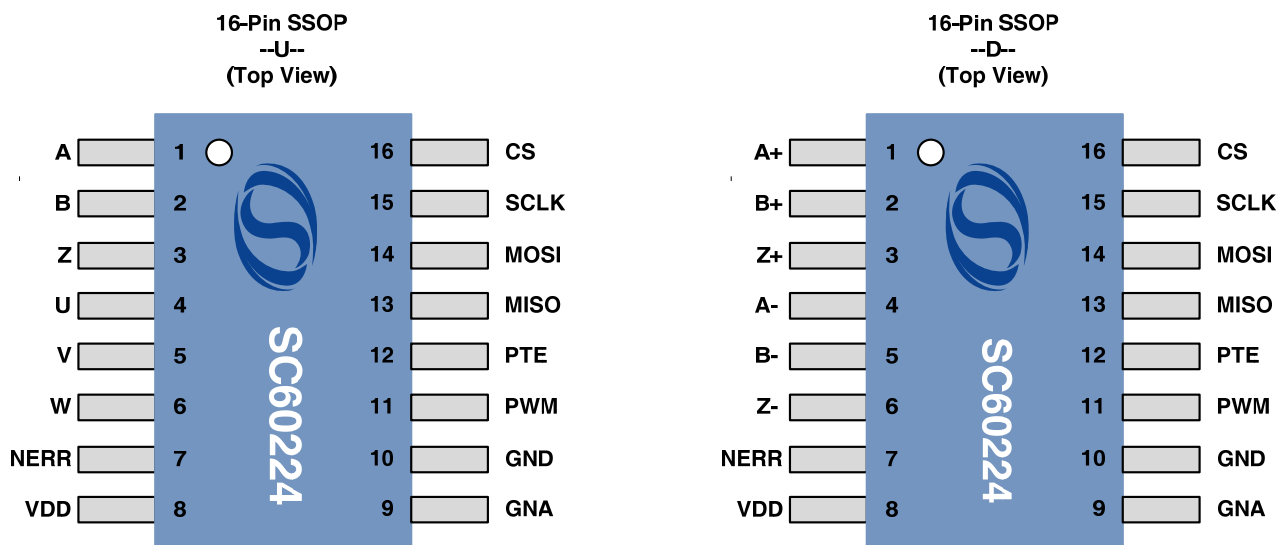
产品订购信息



举例: **SC60224-U-P4-1024:**

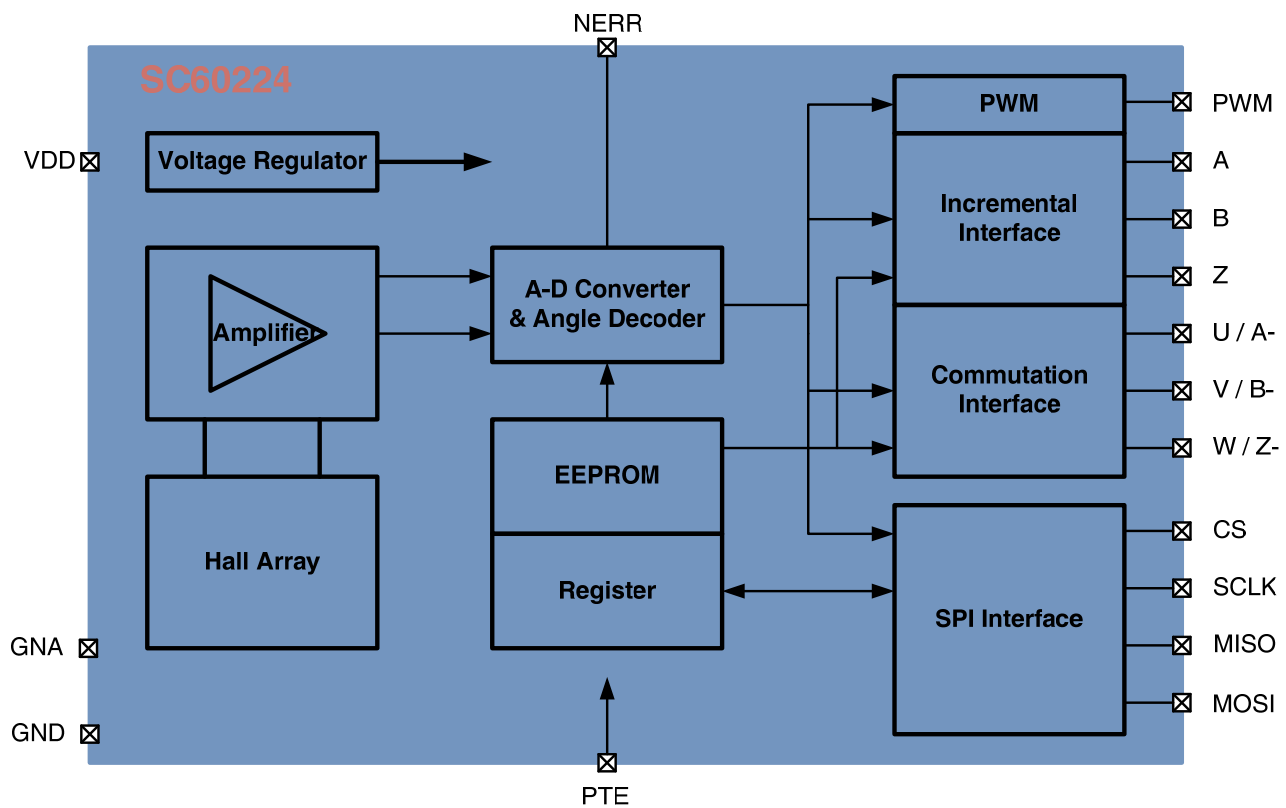
1024 线, 4 对极, 带 A, B, Z, U, V, W 和 SPI, PWM 输出方式

芯片引脚定义和功能描述



No.	Pin Name		I/O	Type	Description
	SC60224-U	SC60224-D			
1	A	A+	输出	数字	A 脉冲信号
2	B	B+	输出	数字	B 脉冲信号
3	Z	Z+	输出	数字	Z 脉冲信号
4	U	A-	输出	数字	U或A- 脉冲信号
5	V	B-	输出	数字	V或B- 脉冲信号
6	W	Z-	输出	数字	W或Z- 脉冲信号
7	NERR	NERR	输出	数字	错误指示输出 (错误发生输出为低)
8	VDD	VDD	-	电源	电源
9	GNA	GNA	-	地	模拟地
10	GND	GND	-	地	数字地
11	PWM	PWM	输出	数字	PWM 输出脚
12	PTE	PTE	输入	数字	编程测试脚
13	MISO	MISO	输出	数字	SPI数据输出信号
14	MOSI	MOSI	输入	数字	SPI数据输入信号
15	SCLK	SCLK	输入	数字	SPI时钟信号
16	CS	CS	输入	数字	SPI片选信号

功能模块框图



极限参数表

Characteristic	Symbol	Notes	Min.	Max.	Unit
A, B, Z, U, V, W, MOSI, MISO, SCLK, CS, NERR 的电压	V_{I}		-0.3	6	V
VDD电源电流	I_{I}		-10	25	mA
A, B, Z, U, V, W, MISO 的电流	I_{I}		-100	100	mA
SCLK, CS, MOSI, PTE, NERR的电流	I_{I}		-10	10	mA
EEPROM 擦写次数				100	cycle
ESD	HBM			4000	V
工作温度	T_{A}		-40	125	°C
存储温度	T_{STG}		-65	165	°C
最大结温	$T_{J(max)}$			165	°C

Note: Stresses above those listed here may cause permanent damage to the device. Exposure to absolute maximum rating conditions for extended periods may affect device reliability.

ESD 防护

Human Body Model (HBM) tests according to: standard EIA/JESD22-A114-B HBM

Parameter	Symbol	Limit Values		Units
		Min.	Max.	
ESD-Protection	V_{ESD}	-4	4	KV

电学参数表

Valid through the full operating temperature range, $V_{DD}=5V$, $C_{BYPASS}=100nF$; unless otherwise specified						
Characteristics	Symbol	Test Conditions	Min.	Typ.	Max.	Unit
Electrical Characteristics						
电源电压	V_{DD}		3.0	5.0	5.5	V
电源电流	I_{DD}	No load, mag=0	10	16	22	mA
Voltage Reference						
基准电压	V_{bg}		1.18	1.25	1.32	V
参考电压	V_{ref}		45	50	55	% V_{DD}
开启电压阈值	$V_{th(on)}$	Increasing voltage	2.6	2.75	2.9	V
关闭电压阈值	$V_{th(off)}$	Decreasing voltage	2.4	2.6	2.8	V
迟滞	$V_{th(Hys)}$		0.15			V
参考电压偏差	$V_{R(offset)}$		470	500	530	mV
Clock Generation						
系统时钟	$f(sys)$	Bias current adjusted	0.8	1.0	1.2	MHz
AD转换器频率	$f(sdc)$	Bias current adjusted	13	16	19	MHz
Sine/Digital Converter						
分辨率	$RES(sdc)$			12		bit
非线性误差	INL_{opt}	$V_{DD}=5V, Temp=25^{\circ}C, Din=1.0mm$	-0.35		0.35	Deg
非线性误差	INL_{temp}	Maximum error with respect to the best line fit, $T_{amb}=-40$ to $125^{\circ}C$	-0.5		0.5	Deg
A/B正空比	$AA(rel)$	With reference to an output period at A, B	-20	0	+20	%
角度输出延时	T_D	at ABZ hysteresis = "1LSB"		10.0	25.0	μS
Signal Level Control						
内部正弦余弦幅度	V_{pp}		3.2	4.0	4.8	V
调整时间	$t(on)$	to $\pm 10\%$ of final amplitude			300	μS
最小幅度报警	$Vt(lo)$		1.0		2.8	V
最大幅度报警	$Vt(hi)$		4.8		5.8	V
PWM Output						
PWM频率 (默认)	$f(pwm)$	$V_{DD}=5V, Temp=25^{\circ}C$	927	976	1024	Hz
PWM频率 (可选)	$f(pwm)$	$V_{DD}=5V, Temp=25^{\circ}C$	232	244	256	Hz

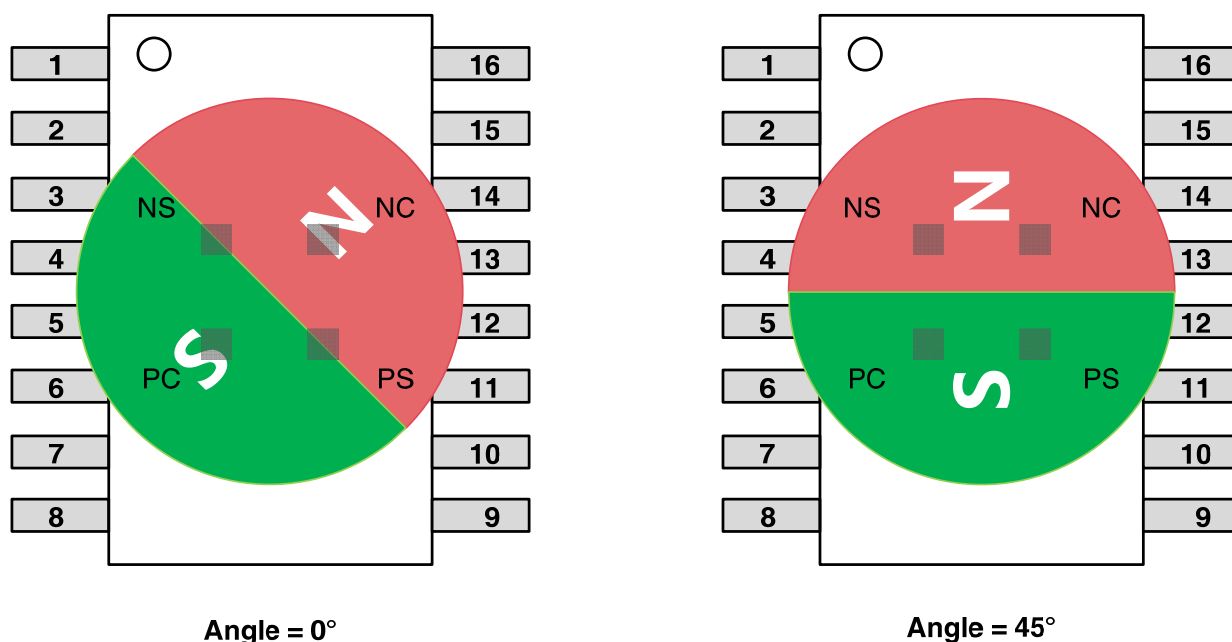
Valid through the full operating temperature range, $V_{DD}=5V$, $C_{BYPASS}=100nF$; unless otherwise specified

Characteristics	Symbol	Test Conditions	Min.	Typ.	Max.	Unit
Magnetic Input Specification						
磁铁直径	d_{mag}	ϕ 6mm x 2.5mm for cylindrical Magnets	4.0	6.0	10.0	mm
磁铁厚度	t_{mag}			2.5		mm
安装距离	Din	Recommended magnets		1.0	2.0	mm
磁场强度范围	Hext	At chip surface	25		125	mT
转速频率	f(mag)				333	Hz
转速	rpm				20	krpm
霍尔阵列与磁铁中心偏差	xdis				0.2	mm
霍尔阵列与封装中心偏差	xpac		-0.15		0.15	mm
芯片在封装体内偏移角度	ϕ pac		-3		3	Deg
芯片与封装表距离	hpac			0.4		mm
Serial Interface, Digital INPUTS:CS,SCLK,MOSI						
高电平阈值	Vt(hi)				2	V
低电平阈值	Vt(lo)		0.8			V
下拉电流 MOSI	Ipd()	V() = 1 V...VPD	6	38	60	μ A
上拉电流 CS,SCLK	Ipu()	V() = 0...VPD - 1 V	-80	-140	-200	μ A
Digital INPUTS:PTE						
下拉电流 PTE	Ipd()	V() = 1 V...VPD	1	4	10	μ A
开启阈值	PTEon			1.7		V
关闭阈值	PTEoff			1.3		V
Digital OUTPUTS:A,B,Z,U,V,W,PWM,MISO,NERR						
饱和电压高电平	Vs(hi)	I(hi) = -4 mA, with reference to VDD			200	mV
饱和电压低电平	Vs(lo)	I(lo) = 4 mA, with reference to GND			200	mV
输出高电平短路到地	Ishort(hi)	V() = GND;	10		20	mA
输出低电平短路到地	Ishort(lo)	V() = VDD;	5		15	mA
上升沿时间	tRise	RL = 100 Ω to GND;	5		30	nS
下降沿时间	tFall	RL = 100 Ω to VDD;	5		30	nS

工作原理及角度定义

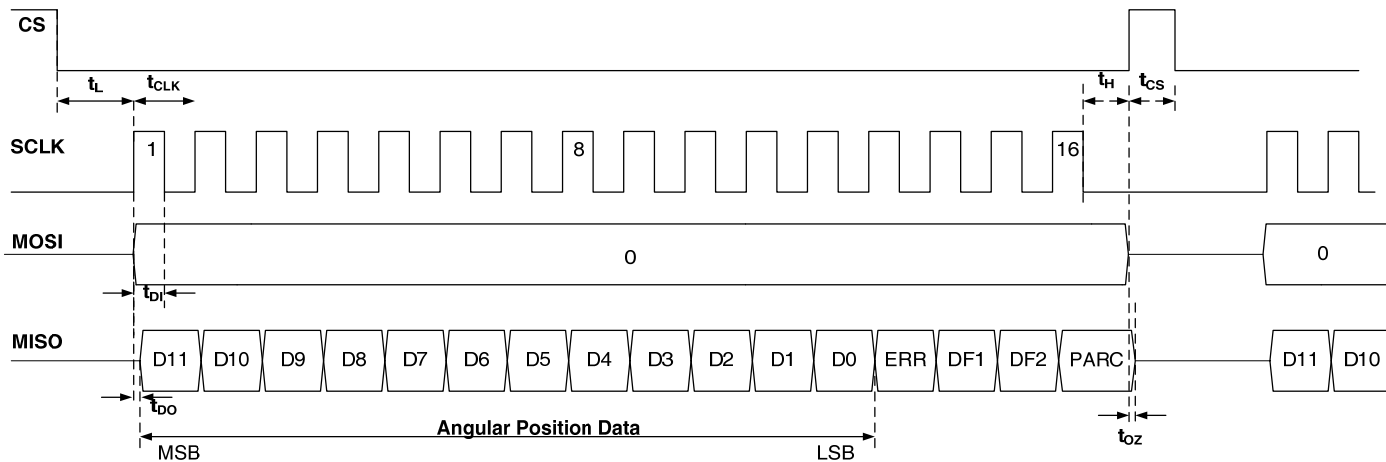
芯片集成的霍尔感应点矩阵为正方形，位于整个封装体的正中心，相邻两个感应点的间距为 2.0mm 。四个感应点分别产生 PCOS，NCOS 和 PSIN，NSIN 四个信号

如下图所示，角度零点定义为磁铁旋转时， $V_{PCOS}-V_{NCOS}$ 达到最大值，此时感应点 PC 位于磁铁南极，而感应点 NC 位于磁铁北极，而 NS 和 PS 两个点位于磁极的交接点。当磁极逆时针旋转时，信号角度增加，相反，当磁极顺时针旋转时，信号角度减小。



SPI 接口定义

Serial Peripheral Interface Timing Diagram with Absolute Angular Position Data



SPI 时序图

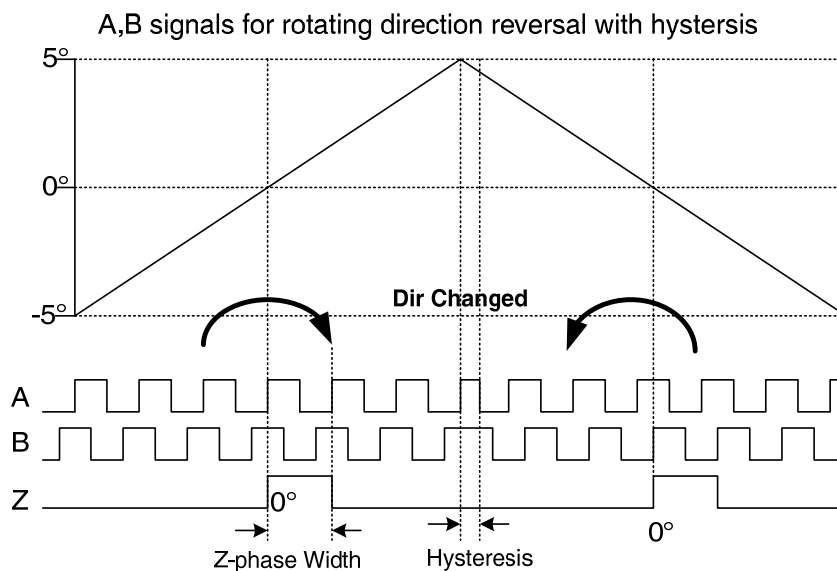
Parameter	Description	Min	Max	Units
t_L	CS下降沿和时钟SCLK上升沿之间的时间	250		ns
t_{CLK}	SCLK 的周期	100		ns
t_H	最后一个时钟SCLK的下降沿和CS上升沿之间的时间	$t_{CLK}/2$		ns
t_{CS}	两帧数据之间CS保持高电平的时间（除对EEPROM编程）	250		ns
t_{DO}	SCLK的上升沿到MISO数据有效之间的时间		50	ns
t_{DI}	MOSI输入数据到SCLK下降沿采样的建立时间	20		ns
t_{OZ}	从CS上升沿到MISO数据位变为3态输出之间的时间		10	ns

SPI 16 位数据帧描述

Bit	Name	Description
15	PARC	奇校验位，保持前15位数据和这1位数据共16位数据维持奇数特性
14	DF2	内部固定为高电平
13	DF1	内部固定为高电平
12	ERR	当外部磁铁距离过远或脱离时，输出从“0”变为“1”，正常数据为“0”
11:0	DATA	绝对角度输出（第一位数据送出为角度的最高位D11）

增量式正交输出接口

The SC60224 通过 A、B、Z 引脚输出增量正交信号。默认设置下，当磁铁逆时针旋转时，B 信号脉冲位于 A 信号脉冲之前。



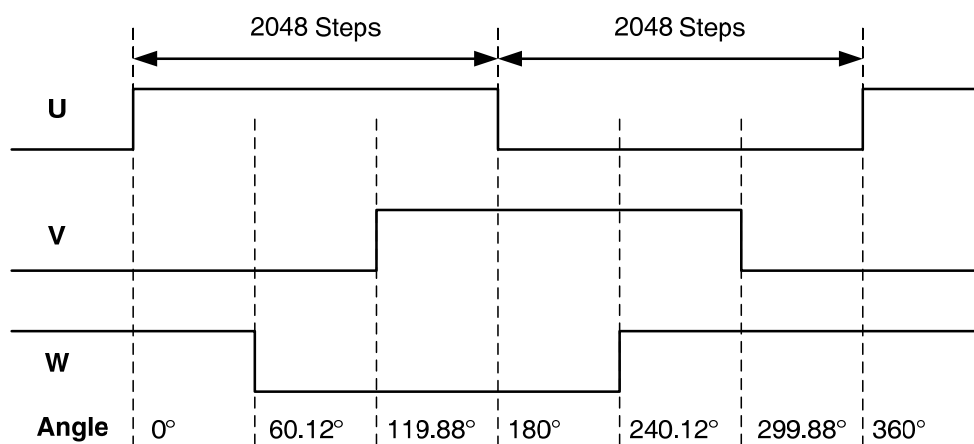
- Z 信号宽度可以编程设置为 1 LSB，2 LSB，4 LSB 和 180 度，其中默认为 4 个 LSB
- Z 信号位置可编程
- 迟滞的宽度也可以编程设置为 0 LSB，2 LSB，4 LSB 和 8 LSB，其中默认为 4 LSB

ABZ 线数和分辨率设置			
No.	输出类型	线数	分辨率
1	二进制	1024	4096
2		512	2048
3		256	1024
4		128	512
5		64	256
6	十进制	1000	4000
7		800	3200
8		600	2400
9		500	2000
10		400	1600
11		360	1440
12		300	1200
13		200	800
14		100	400
15		50	200

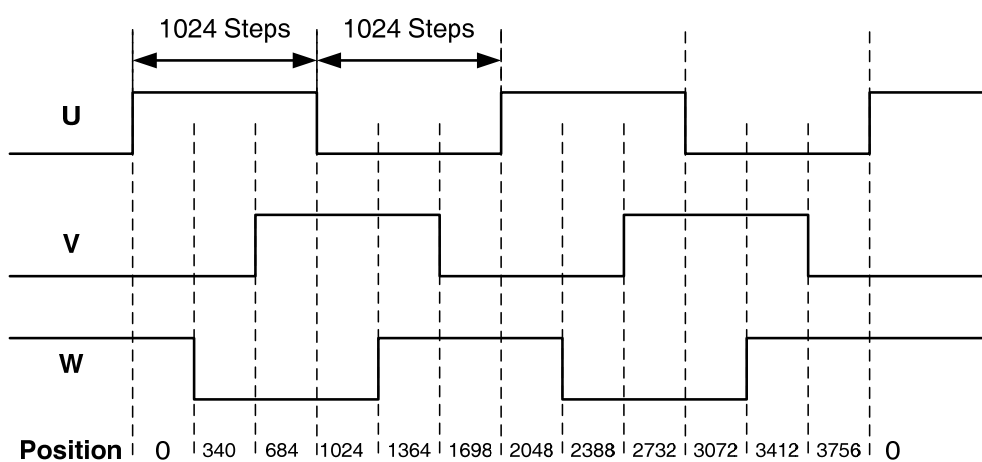
UVW 电机换向信号 (SC60224-U)

SC60224 提供 U、V、W 电机换向信号输出，其相位差为 120°。通过编程，可以产生 1—16 个周期的 U、V、W 信号，满足 1 对极—16 对极的电机换向需求

One-pole-pair



Two-pole-pair

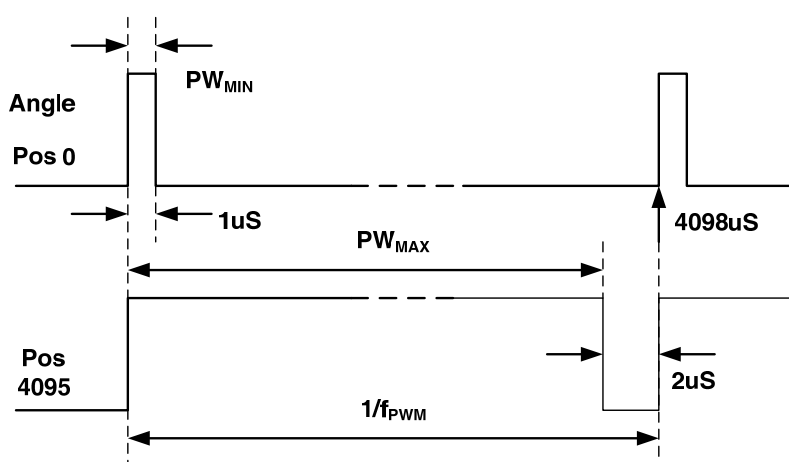


脉冲宽度调制输出接口

SC60224 提供脉冲宽度调制输出形式，PWM 波形的占空比比比例于测量的角度。角度位置与占空比之间的关系如下：

$$\text{Position} = t_{\text{on}} \times 4098 / (t_{\text{on}} + t_{\text{off}}) - 1$$

PWM 波形的频率电路内部有修调，精度为±5% (±10% over full temperature range)。通过测试整个 PWM 的周期，可以忽略频率误差。



PWM 频率为 244Hz 波形示意

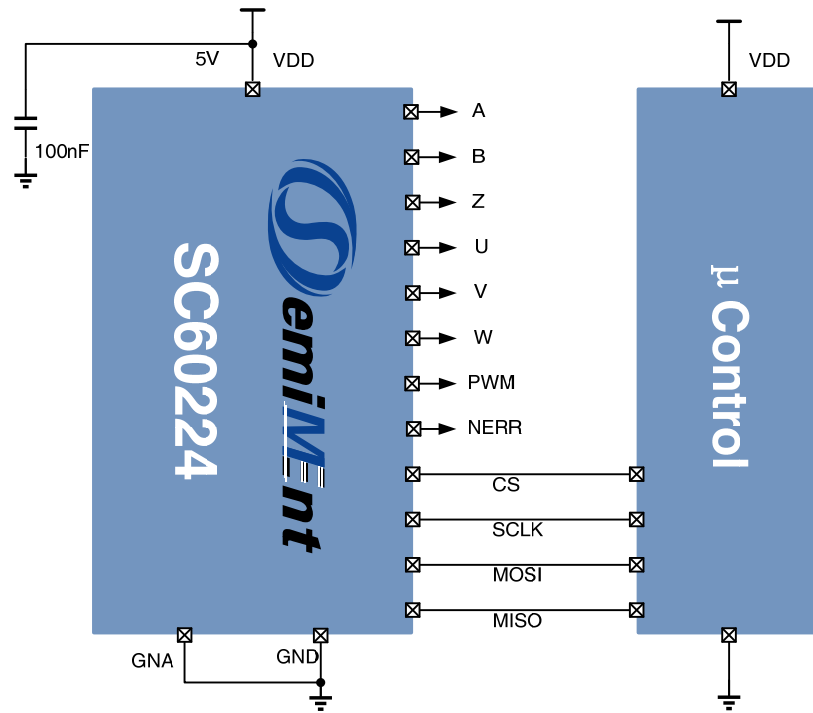
PWM 默认频率 (976Hz)

Symbol	Parameter	Typ.	Unit	Note
f_{PWM}	PWM frequency	976	Hz	Signal period: 4098
PW_{MIN}	Min. Pulse Width	0.25	μS	Position 0d; Angle 0 deg
PW_{MAX}	Max. Pulse Width	1024	μS	Position 4095d; Angle 359.91 deg

PWM 可选频率 (244Hz)

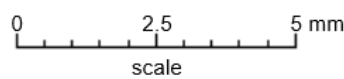
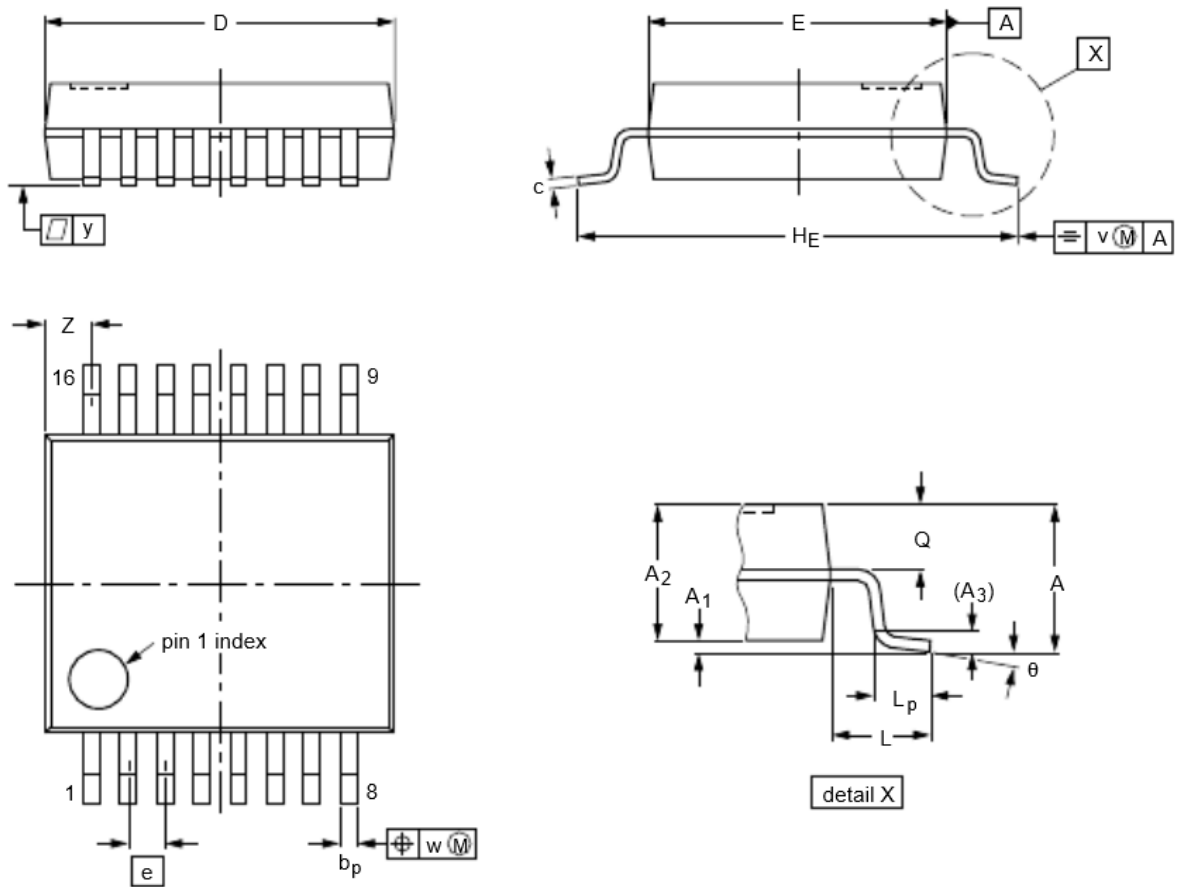
Symbol	Parameter	Typ.	Unit	Note
f_{PWM}	PWM frequency	244	Hz	Signal period: 4098
PW_{MIN}	Min. Pulse Width	1	μS	Position 0d; Angle 0 deg
PW_{MAX}	Max. Pulse Width	4096	μS	Position 4095d; Angle 359.91 deg

典型应用电路



A buffer capacitor of 100nF is recommended in VDD pin.

封装定义



DIMENSIONS (mm are the original dimensions)

UNIT	A	A ₁	A ₂	A ₃	b _p	c	D ⁽¹⁾	E ⁽¹⁾	e	H _E	L	L _p	Q	v	w	y	Z ⁽¹⁾	θ
mm	2	0.21	1.80	0.25	0.38	0.20	6.4	5.4	0.65	7.9	1.25	1.03	0.9	0.2	0.13	0.1	1.00	8
		0.05	1.65		0.25	0.09	6.0	5.2		7.6		0.63	0.7				0.55	0

Note

1. Plastic or metal protrusions of 0.25mm maximum per side are not included.

X-ON Electronics

Largest Supplier of Electrical and Electronic Components

Click to view similar products for [Photoelectric Sensors](#) category:

Click to view products by [Semiment](#) manufacturer:

Other Similar products are found below :

[E3JM-DS70R4T-US](#) [E3L2DC4](#) [E3RA-DN12 2M](#) [E3RA-DP12 2M](#) [E3S5LE4S](#) [E3S-AD38](#) [E3S-CR11 5M](#) [E3SCT11D5M](#) [E3SCT11M1J03M](#)
[E3T-SL14R](#) [E3T-SL24 5M](#) [E3T-ST12R](#) [E3X-CN02](#) [E3X-CN11 5M](#) [E3X-CN21 10M](#) [E3ZM-B66](#) [E3ZM-CL81H 2M](#) [E3Z-T62 2M](#)
[NJL5303R-TE1](#) [PB10CNT15PO](#) [PD60CNX20BP](#) [CX-491-P-J](#) [CX-491-Z](#) [XUM2BKCNL2T](#) [XUM2BKCNL2T](#) [XUM2BNANL2R](#) [Y92E-](#)
[ES30M](#) [Y92E-GS08SS](#) [ZXTDS04T](#) [ZX-XC4A 4M](#) [E3E23Y2US](#) [E3JM-DS70S4-US](#) [E3RA-RN11 2M](#) [E3S5LE42M](#) [E3S-LS20XB4 5M](#)
[E3TFD14N](#) [E3T-FD14R](#) [E3T-SL21 5M](#) [E3T-SL21M](#) [E3T-ST11R](#) [E3T-ST12 5M](#) [E3X-DA41-S-M1J 0.3M](#) [E3X-DAB6](#) [E3X-DAG8](#) [E3ZM-](#)
[B86](#) [E3ZM-CR81 2M](#) [E3ZM-CR86](#) [E3Z-T61A-L 2M](#) [ZX-XGC2R](#) [ZX-XB1A](#)