

---

# 納入仕様書 SPECIFICATIONS

形名 : EF2G103F-21E059  
Part No. :  
貴部番 : -  
Customer's part :  
仕様書番号 : S21-E059  
Spec. No. :

検印 Checked by	営業担当者 Submitted by

SEMITEC株式会社

納入仕様書 SPECIFICATIONS	貴部番 Customer's part No. ; -	承認 Confirmed	照査 Checked	作成 Issued
	用途 Application ; 温度センサ Temperature sensor	形名 Part No. ; EF2G103F-21E059	課長 22.3.25 松館	兼 22.3.25 井

### 1. 適用 Scope

本仕様書は、ウェアラブル体表温度計用温度センサについて規定し、  
本図番によることを指定された場合に適用します。

This specification defines ratings, dimensions, electrical properties, mechanical  
properties and climatic properties of this temperature sensor for wearable body  
surface thermometer.

### 2. 形名 Part No.

EF2G103F-21E059

### 3. 定格 Ratings

3.1 ゼロ負荷抵抗値 : R25 10 kΩ  
Zero power resistance

3.2 ゼロ負荷抵抗値許容差 : R25 ± 1%  
Zero power resistance tolerance

3.3 B定数 : B25/85 3370 K  
B value

3.4 B定数許容差 : B25/85 ± 1%  
B value tolerance

### 4. 使用温度範囲 Operating temperature range

-20°C~100°C

### 5. 保管温度範囲 Storage temperature range

-20°C~100°C

殿	備考 Note.	初期作成日 First issue	2022 年 3 月 25 日 25-March-2022
SEMITEC株式会社		仕様書番号 Spec No.	S21-E059

# 納入仕様書 SPECIFICATIONS

貴部番  
Customer's part No.  
形名  
Part No.

EF2G103F-21E059

## 6. 外観・寸法図

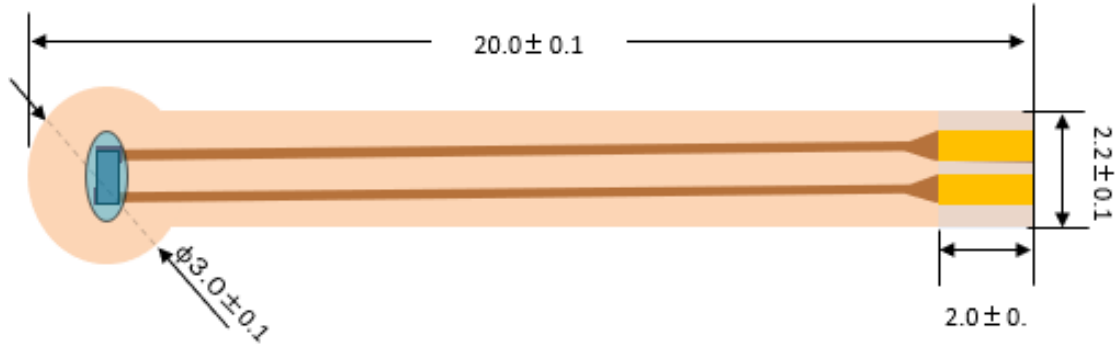
Dimensions

6-1. 表面

Front

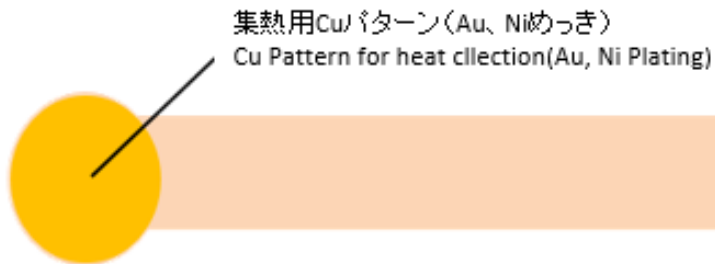
単位 : mm

Unit : mm



6-2. 裏面

Back



6-3. 断面図

Cross section



SEMITEC株式会社

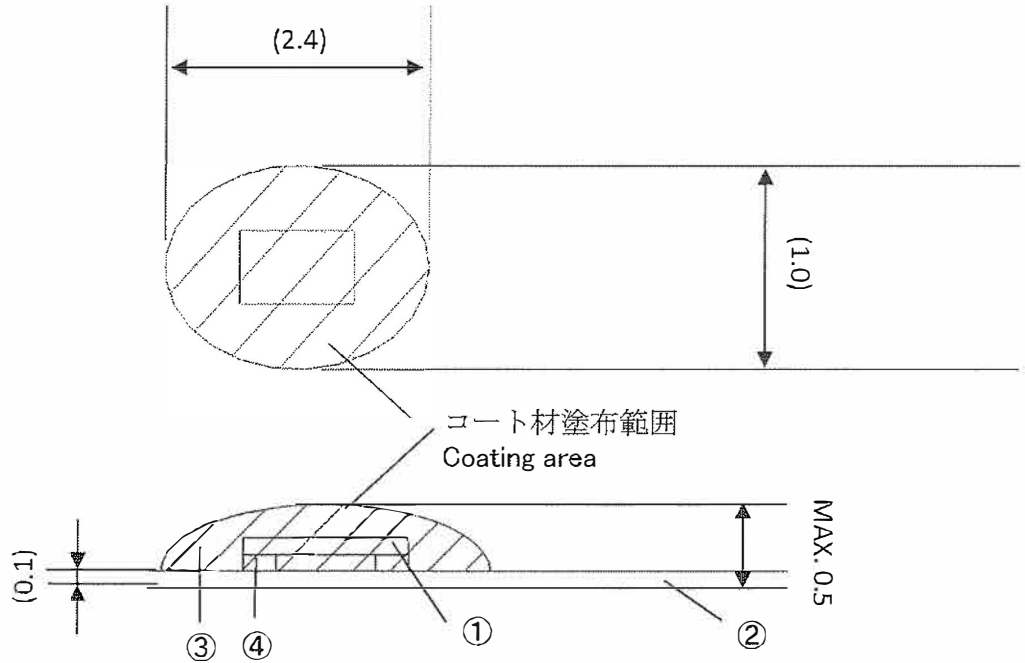
仕様書番号  
Spec. No.

S21-E059

<b>納入仕様書</b> <b>SPECIFICATIONS</b>	貴部番 Customer's part No.	-
	形名 Part No.	EF2G103F-21E059

6-4. サーミスタ搭載部  
 Thermistor mounting section

単位: mm  
 Unit: mm



※サーミスタの角とFPC基板の電極部の露出は許容される事とします。  
 ※The exposure of the edges of the thermistor and the electrodes of the FPC board shall be allowed.

6-5. 部材と主要性能  
 Parts and main performance

No.	名称 Part name	数量 quantity	主要性能 (重要項目) Main performance (Important items)		
①	サーミスタ Thermistor	1	メーカー Manufacturer	SEMITEC	
			型番 Model number	103FT1005	
			特性 Properties	$R_{25} = 10k\Omega \pm 1\%$ $B_{25/85} = 3370K \pm 1\%$	
●	FPC基板 Flexible printed circuits	1	2層基板 Two-layer board	材質:PI、Cu、ガラス繊維、エポキシ樹脂 Au、Niめっき Material:PI, Cu, Glass fiber, epoxy resin Au, Ni plating	
③	コート材 Coating material	適量 Appropriate amount	アクリル系樹脂 (ISO10993 生体適合性品)	Acrylic resin (ISO10993 Biocompatible products)	
④	はんだ Solder	適量 Appropriate amount	鉛フリーはんだ Lead-free solder	材質:Sn、Ag、Cu Material:Sn, Ag, Cu	

<b>SEMITEC株式会社</b>	仕様書番号 Spec. No.	S21-E059
--------------------	--------------------	----------

<b>納入仕様書</b> <b>SPECIFICATIONS</b>	貴部番 Customer's part No.	-
	形名 Part No.	EF2G103F-21E059

温度センサの使用上の注意事項  
 Precautions for use of Temperature sensor

警告  
 Warning

温度センサの破壊、並びに使用機器の損傷又は誤動作の恐れがありますので  
 次の事項を厳守してください。

Please comply the following precautions for use, since a Temperature sensor may be broken down  
 or if may cause failure and/or malfunction of equipment.

- (1) 温度センサは指定の用途に合わせて設計されています。指定以外の用途には  
 使用しないで下さい。
- (1) Temperature sensor is designed for a particular use. Please do not utilize it for another use  
 applied.
- (2) 機器設計時に温度センサを装着し、信頼性評価試験を行い異常のないことを確認して  
 下さい。
- (2) Please check by yourself its performance and function by your actual evaluation test with your  
 application.
- (3) 自己発熱による抵抗値の低下で機器の機能不良を起こす恐れがありますので、  
 サーミスタへの印加電圧に注意して下さい。
- (3) Please pay attention to voltage to be applied to Thermistor because its lower resistance by self-  
 heating may cause failure and/or malfunction of equipment.
- (4) 使用温度範囲外では使用しないで下さい。
- (4) Please do not use it out of operating temperature specified.
- (5) 温度センサの取り扱いに際しましては静電気対策をして下さい。
- (5) Please take measures against static electricity when Temperature sensor is handled.
- (6) センサとして使う場合は、事故を防止するため、安全回路を設けたり、  
 同等機能センサの併用などの万全の処置を講じて下さい。
- (6) Please take all possible measures such as a safety circuit or concomitance use of another sensor  
 with same performance to prevent any accident.
- (7) ノイズの影響を受ける環境下では、次のような対策を講じて下さい。
  - ・保護回路の設置
  - ・サーミスタ全体（リード線を含む）のシールド
- (7) Please implement the following preventive actions under electrical adverse noise.
  - ・A protect circuit.
  - ・An electrical shield over Thermistor including lead-wires.
- (8) 温度センサを封止加工するときは、封止材の種類、量、硬化条件、接着性などを  
 検討し、信頼性の確認を行って下さい。
- (8) When sealing Temperature sensor, please investigate a kind, quantity, curing condition  
 adhesiveness of sealant and confirm its reliability.
- (9) 定格電力を超えて使用しないでください。
- (9) Please do not use beyond the Rated power.
- (10) 温度センサには規格以上の衝撃を加えないでください。
- (10) Please do not apply any mechanical impact such as falling in excess of the specified.

<b>SEMITEC株式会社</b>	仕様書番号 Spec. No.	S21-E059
--------------------	--------------------	----------

<b>納入仕様書</b> <b>SPECIFICATIONS</b>	貴部番 Customer's part No.	-
	形名 Part No.	EF2G103F-21E059


- (11) 相対湿度75%を超えて長時間使用しないで下さい。  
(対策を講じてあるものは除きます。)
- (11) Please do not keep using Thermistor for a long time at more than 75%R.H,except when it is taken measures against humidity.
- (12) 消費者がセンサに手を触れることができる機器では、センサに手を触れないように消費者に対する警告を徹底してください。
- (12) Please give warning to a user not to touch sensor, if your application can be touched by the user.
- (13) 次の環境では使用しないで下さい。
- ・腐食性ガス (Cl<sub>2</sub>, NH<sub>3</sub>, SO<sub>x</sub>, NO<sub>x</sub>など)
  - ・導電性の高い雰囲気 (電解質、水、塩水など)
  - ・酸、アルカリ、有機溶剤
  - ・粉塵の多い所
  - ・結露するところ
  - ・還元性雰囲気
- (13) Please do not use Thermistor under the following environment,except it is taken measures.
- ・Corrosive gas. (Cl<sub>2</sub>, NH<sub>3</sub>, SO<sub>x</sub>, NO<sub>x</sub> and etc.)
  - ・High conductive conditions.(electrolyte, water, brine and etc.)
  - ・Acids, alkalis, Organic solvents
  - ・Dusty place
  - ・Condensing place
  - ・Reducing atmosphere
- (14) サーミスタ搭載部とその付近に衝撃を与えないで下さい。破損や汚損によって、機能不良を起こす場合があります。
- (14) Please do not give an impact to the thermistor mounted part and its vicinity. If an impact is applied, a malfunction may be occurred because of the damage and pollution.

<b>SEMITEC株式会社</b>	仕様書番号 Spec. No.	S21-E059
--------------------	--------------------	----------

<b>納入仕様書</b> <b>SPECIFICATIONS</b>	貴部番 Customer's part No.	-
	形名 Part No.	EF2G103F-21E059

改訂記録

revision history

改訂 版数 Rev. No.	発効日 Date	承認者 Approved	項番 Item No.	改訂前 Former specification	改訂後 New specification
初版 First issue	2022/3/25 25 March 2022		-		
A					
B					
C					
D					
E					
F					
G					
H					
I					
J					

<b>SEMITEC株式会社</b>	仕様書番号 Spec. No.	S21-E059
--------------------	--------------------	----------

## X-ON Electronics

Largest Supplier of Electrical and Electronic Components

*Click to view similar products for* [NTC \(Negative Temperature Coefficient\) Thermistors](#) *category:*

*Click to view products by* [Semitec](#) *manufacturer:*

Other Similar products are found below :

[118-253FAJ-P01](#) [121-202EAC-P01](#) [123-802EAJ-P01](#) [128-105NDP-Q02](#) [B57234S330M](#) [NTCLE410E3103F](#) [199-303KAF-A02](#) [30054-4](#)  
[M09N038F](#) [B57401V2103H062](#) [500-52AA04-101](#) [526-31AA19-104](#) [526-31AN12-202](#) [103AT-5-1P-FT](#) [10K3A542I](#) [111-802EAJ-901](#) [112-](#)  
[103FAG-H02](#) [112-104KAG-B01](#) [111-182CAG-H01](#) [112-103FAF-H01](#) [112-104KBF-F01](#) [526-31AA79-102](#) [B57621C5472J62](#) [44015RC](#)  
[194303KEVA01](#) [B57359V2224J260](#) [50070974-003-01](#) [B57621C5472K062](#) [135-105QAF-J02](#) [B57230V2103H260](#) [NTCS0603E3333FHT](#)  
[118-802EAJ-P01](#) [121-103FAC-Q02](#) [144-101FAG-001](#) [521-53AW02-104](#) [GA10K3D232](#) [CL109R4120](#) [GA100K6D234](#) [USUR1000-502G-06](#)  
[GA10K3MR1I](#) [USUR1000-203G-06](#) [NTCS0603E3333HHT](#) [GA1K7CG3](#) [NXFT15WB473FEAB030](#) [GA10K3A542I](#) [NTCLE213E3103JHT1](#)  
[A1504AS26P2A](#) [PANR103338-490](#) [NTCALUG02A502FA](#) [01C3001SFC3](#)