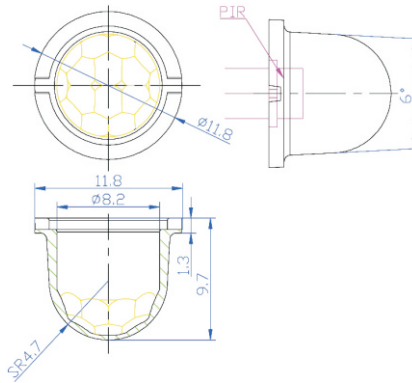




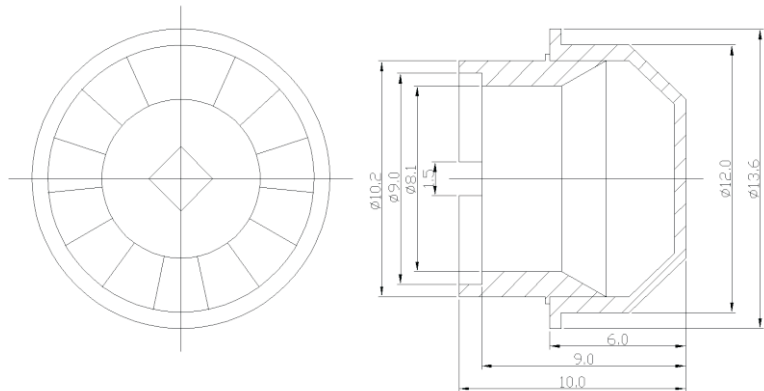
Type:S9012
Overall size:11.8×11.8×9.73mm
Focal length:5mm
Detection distance:5m
Viewing angle:100°

Dimensions 尺寸圖



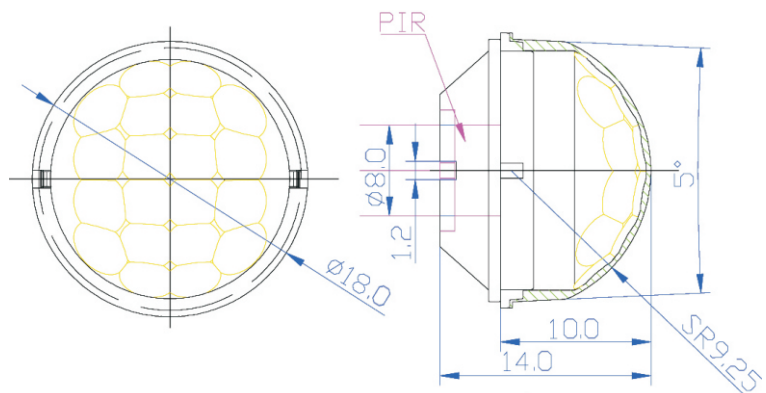
Type:S9001
Overall size:13.6×13.6×(4.0+6.0)mm
Focal length:6mm
Detection distance:8m
Viewing angle:120°

Dimensions 尺寸圖



Type:S9013
Overall size:18×18×14mm
Focal length:9mm
Detection distance:8m
Viewing angle:120°

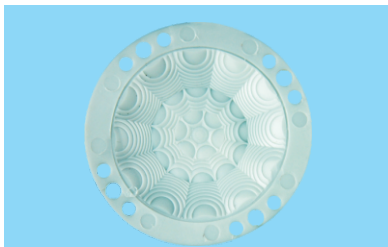
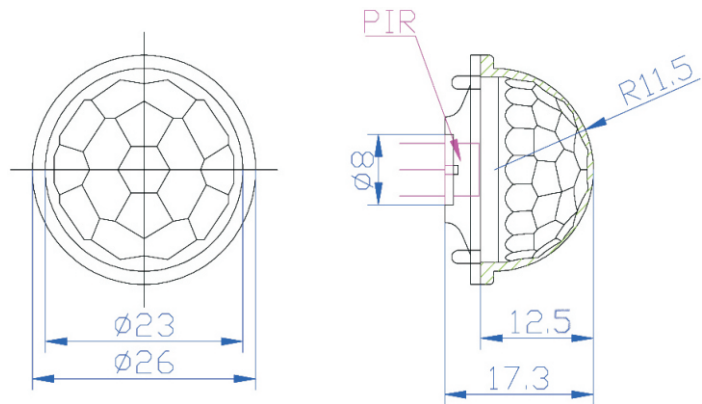
Dimensions 尺寸圖





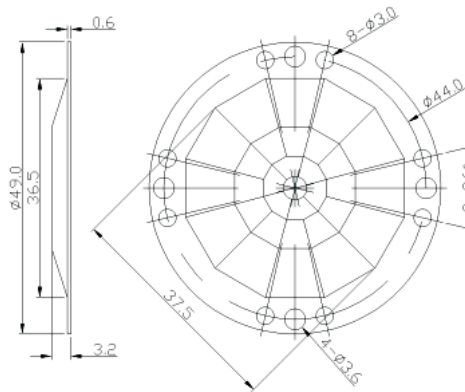
Type: S9008
 Overall size: 26×26×17.3mm
 Focal length: 11.5mm
 Detection distance: 10m
 Viewing angle: 120°

Dimensions 尺寸圖



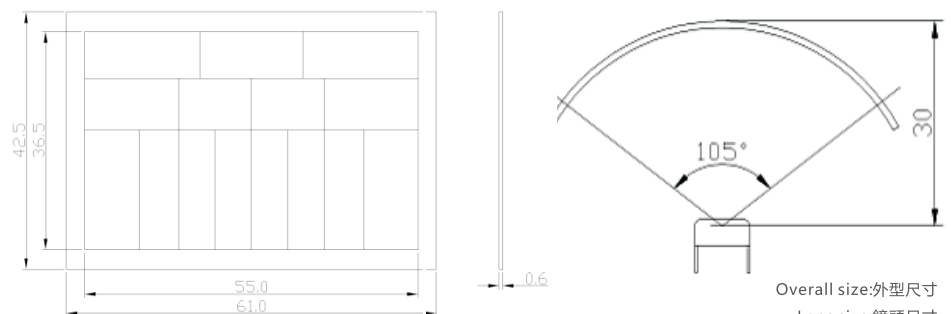
Type: L8006WT
 Overall size: 49×37.5×3.2mm
 Focal length: 23mm
 Detection distance: 6m
 Viewing angle: 180°

Dimensions



Type: D7002
 Overall size: 61×42.5×0.6mm
 Focal length: 30mm
 Detection distance: 10m
 Viewing angle: 80°

Dimensions 尺寸圖



Overall size: 外型尺寸
 Lens size: 鏡頭尺寸
 Focal length: 焦距
 Detection distance: 探測距離
 Viewing angle: 可視角度

X-ON Electronics

Largest Supplier of Electrical and Electronic Components

Click to view similar products for [LED Lenses](#) category:

Click to view products by [Senba](#) manufacturer:

Other Similar products are found below :

[131A-303G](#) [131A-304R](#) [139A-403R](#) [139A-403A](#) [160A-604R](#) [160A-604Y](#) [SMB_200_GTP](#) [SMQ_250_ATP](#) [SMS_172_RTP](#) [SQB_400_ATP](#)
[SSN-LX13049L-CD](#) [SSN-LX18754A](#) [SSN-LX18754C](#) [2817](#) [CLR_301_YTP](#) [CMC_313_ATP](#) [3121](#) [3124](#) [3125](#) [39-30-W03](#) [4344](#) [4623](#)
[4745](#) [4747](#) [3111](#) [3114](#) [3115](#) [3121](#) [3122](#) [3124](#) [3125](#) [4327](#) [4743](#) [4745](#) [4752](#) [4757](#) [SSN-LX690L1-C](#) [SQL_360_YTP](#) [SMQ_250_BTP](#) [3114](#)
[3113](#) [CMS444CTP](#) [1125-227-000](#) [4317](#) [4347](#) [4741](#) [4316](#) [4343](#) [4345](#) [4345](#)