

光敏电阻

LDR SENSOR

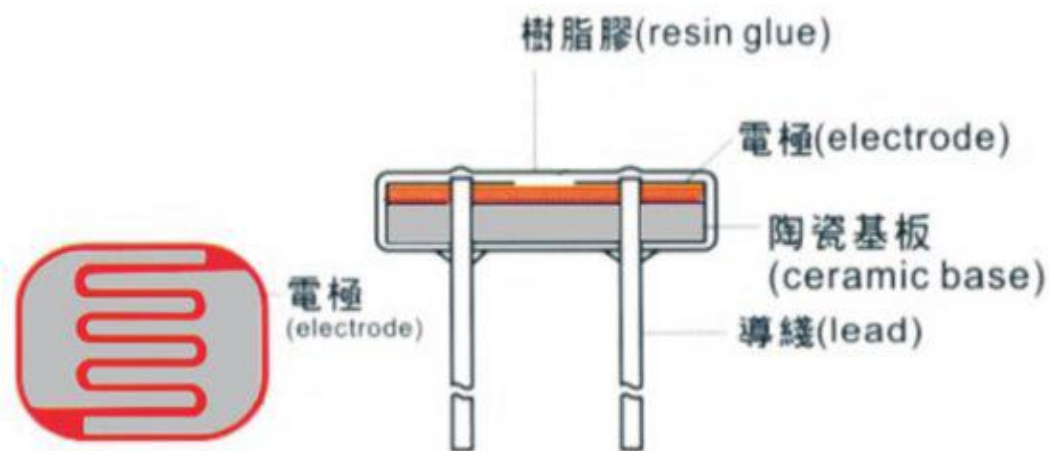


类型：GL5 系列

LDR SENSOR

光敏电阻是一种半导体材料制成的电阻，其电导率随着光照度的变化而变化。利用这一特性制成不同形状和受光面积的光敏电阻。光敏电阻广泛应用于玩具、灯具、照相机等行业。

● 结构示意图



● 性能及特点

环氧树脂封装

可靠性好

体积小

灵敏度高

反应速度快

光谱特性好

● 应用范围

照相机自动测光

光电控制

室内光线控制

报警器

工业控制

光控开关

光控灯

电子玩具

● 型号及规格

| 规格 | 型号 | 最大电压 VDC | 最大功耗 mw | 环境温度 (°C) | 光谱峰值 nm | 亮电阻 10Lux (KΩ) | 暗电阻 (MΩ) | γ 100 10 | 回应 时间(ms) | | 照度 特性 图号 |
|------------------|----------|-------------|------------|--------------|------------|----------------------|-------------|-------------|--------------|----|----------------|
| | | | | | | | | | 上升 | 下降 | |
| Ø5 GL55 系列 | GL5516 | 150 | 90 | -30~+70 | 540 | 5-10 | 0.5 | 0.5 | 30 | 30 | 2 |
| | GL5528 | 150 | 100 | -30~+70 | 540 | 10-20 | 1 | 0.6 | 30 | 30 | 2 |
| | GL5537-1 | 150 | 100 | -30~+70 | 540 | 20-30 | 2 | 0.6 | 30 | 30 | 3 |
| | GL5537-2 | 150 | 100 | -30~+70 | 540 | 30-50 | 3 | 0.7 | 30 | 30 | 4 |
| | GL5539 | 150 | 100 | -30~+70 | 540 | 50-100 | 5 | 0.8 | 30 | 30 | 5 |
| | GL5549 | 150 | 100 | -30~+70 | 540 | 100-200 | 10 | 0.9 | 30 | 30 | 6 |
| Ø5 GL56 系列 | GL5606 | 150 | 100 | -30~+70 | 560 | 4-7 | 0.5 | 0.5 | 30 | 30 | 2 |
| | GL5616 | 150 | 100 | -30~+70 | 560 | 5-10 | 0.8 | 0.6 | 30 | 30 | 2 |
| | GL5626 | 150 | 100 | -30~+70 | 560 | 10-20 | 2 | 0.6 | 30 | 30 | 3 |
| | GL5637-1 | 150 | 100 | -30~+70 | 560 | 20-30 | 3 | 0.7 | 30 | 30 | 4 |
| | GL5637-2 | 150 | 100 | -30~+70 | 560 | 30-50 | 4 | 0.8 | 30 | 30 | 5 |
| | GL5639 | 150 | 100 | -30~+70 | 560 | 50-100 | 8 | 0.9 | 30 | 30 | 5 |
| | GL5649 | 150 | 100 | -30~+70 | 560 | 100-200 | 15 | 0.95 | 30 | 30 | 6 |

● 测试条件

最大外加电压：在黑暗中可连续施加给组件的最大电压；

暗电阻： 关闭10Lux 光照后第10 秒的阻值；

最大功耗： 环境温度为25°C时的最大功耗；

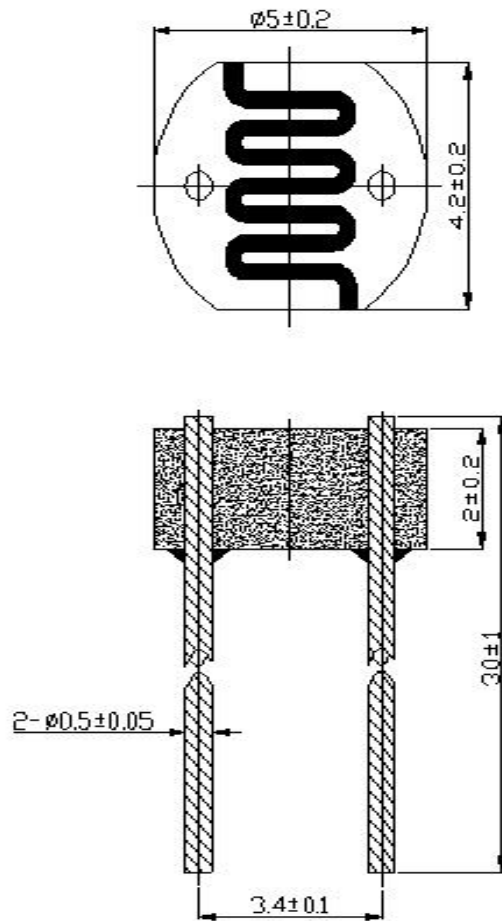
亮电阻： 用400-600Lux 光照射2 小时后，在标准光源（色温2856K）10Lux 光下的测试值；

γ 值： 10Lux 照度和100Lux 照度下的标准电阻值之比的反对数。

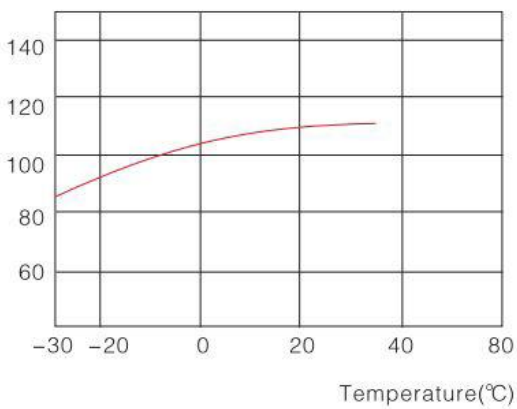
$$\gamma = \text{Lg} (R_{10}/R_{100}) / \text{Lg} (100/10) = \text{Lg}(R_{10}/R_{100})$$

R10、R100 分别为 10Lux、100Lux 照度下的电阻值（γ 的公差为±0.1）

● 外形尺寸及主要特性曲线

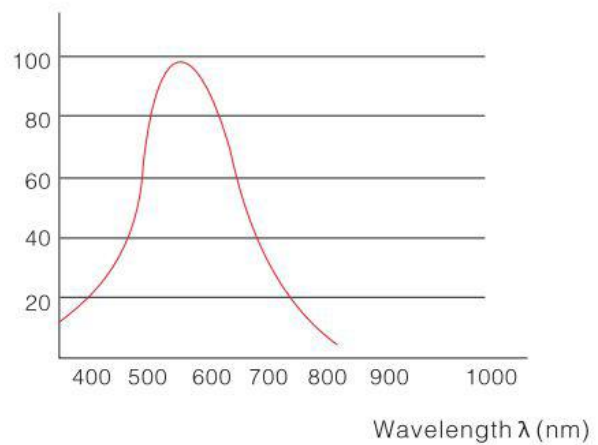


Relative Resistance(%)
電阻變化率 (%)



Temperature-Property 温度特性曲线

Relative Response(%)
相對靈敏度 (%)



Spectrum Response Characteristic 光譜回應特性曲线

● 照度-电阻特性曲线

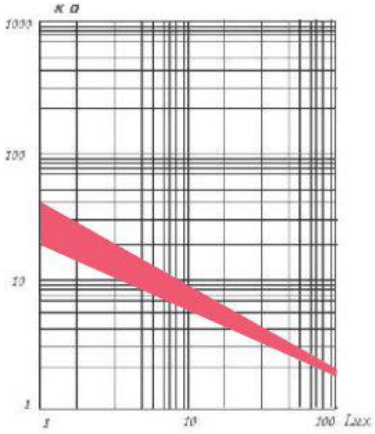


Fig. 1

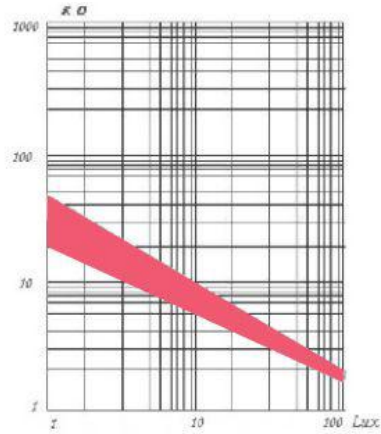


Fig. 2

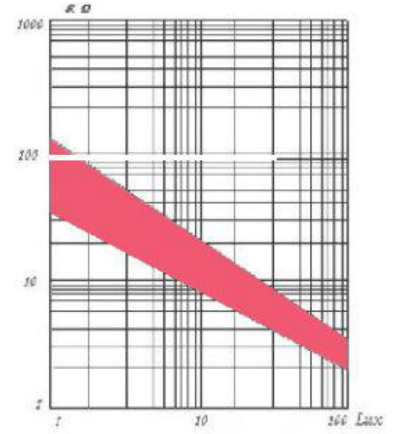


Fig.3

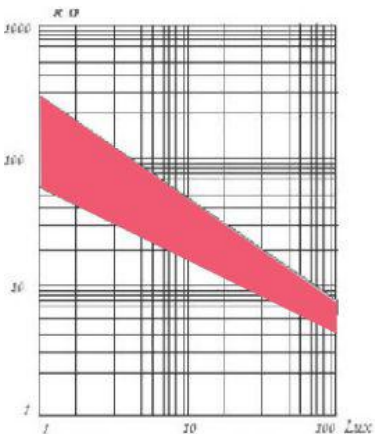


Fig.4

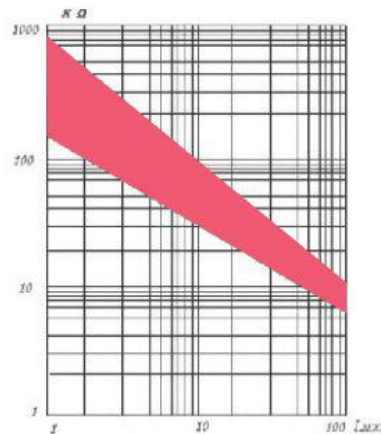


Fig. 5

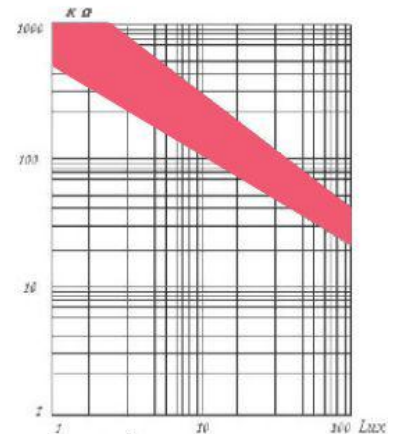


Fig.6

● 产品应用



● 包装及注意事项

- 小包装500支，大包装2000支；
- 避免将光敏电阻放在潮湿、高温环境下保存；
- 应注意推荐的引脚焊接是在距离陶瓷基座 $\geq 4\text{mm}$ ，保证焊接温度 260°C
 -280°C 3秒内完成焊接，不能超过额定范围，在焊接过程中或焊接完毕时应避免有外力作用于引脚不可重复焊接。

X-ON Electronics

Largest Supplier of Electrical and Electronic Components

Click to view similar products for [Adafruit Accessories](#) category:

Click to view products by [Senba](#) manufacturer:

Other Similar products are found below :

[3209](#) [2974](#) [3562](#) [2503](#) [3011](#) [3048](#) [2973](#) [2868](#) [2958](#) [2836](#) [2968](#) [3610](#) [3568](#) [2858](#) [3585](#) [3584](#) [3484](#) [2865](#) [3556](#) [3262](#) [3348](#) [2499](#) [2878](#)
[2963](#) [3219](#) [298](#) [2194](#) [862](#) [460](#) [905](#) [02-LDR1](#) [02-LDR12](#) [02-LDR13](#) [02-LDR14](#) [02-LDR20](#) [02-LDR21](#) [02-LDR22](#) [02-LDR23](#) [02-LDR4](#)
[1008](#) [1020](#) [1031](#) [1054](#) [1065](#) [1071](#) [1077](#) [1088](#) [1094](#) [1095](#) [1099](#)