



光敏电阻

LDR SENSOR



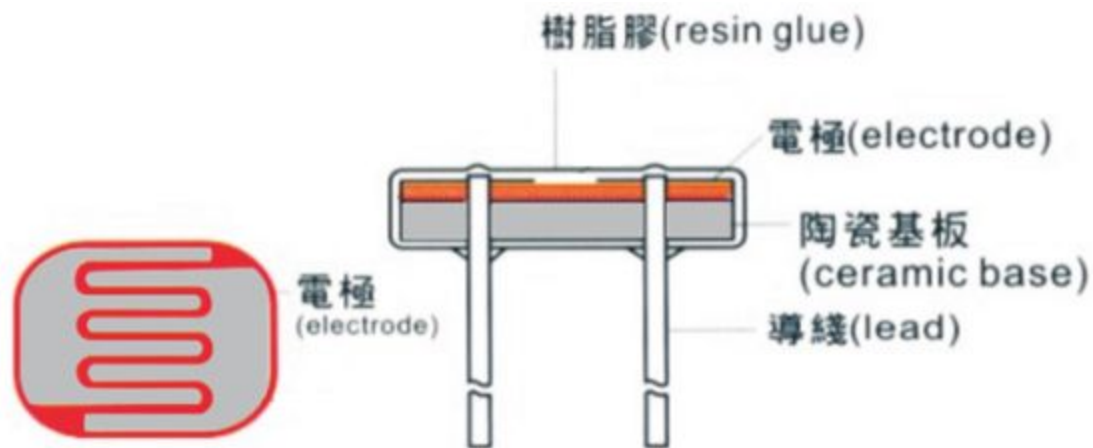
类型：φ5 系列

LDR SENSOR

光敏电阻是一种半导体材料制成的电阻，其电导率随着光照度的变化而变化。利用这一特性制成不同形状和受光面积的光敏电阻。光敏电阻广泛应用于玩具、灯具、照相机等行业。



● 结构示意图



● 性能及特点

环氧树脂

封装可靠性好

体积小

靈敏度高

反应速度快

光谱特性好

● 应用范围

照相机自动测光

光电控制

室内光线控制

报警器

工业控制

光控开关

光控灯

电子玩具



● 型号及规格

规格	型号	最大电压 VDC	最大功耗 mw	环境温度 (°C)	光谱峰值 nm	亮电阻 10Lux (KΩ)	暗电阻 (MΩ)	γ^{100}_{10}	回应时间 (ms)		照度特性 图号
									上升	下降	
φ55 系列	GL5516	150	90	-30~+70	540	5~10	0.5	0.5	30	30	2
	GL5528	150	100	-30~+70	540	10~20	1	0.6	20	30	3
	GL5537-1	150	100	-30~+70	540	20~30	2	0.6	20	30	4
	GL5537-2	150	100	-30~+70	540	30~50	3	0.7	20	30	4
	GL5539	150	100	-30~+70	540	50~100	5	0.8	20	30	6
	GL5549	150	100	-30~+70	540	100~200	10	0.9	20	30	6

规格	型号	最大电压 VDC	最大功耗 mw	环境温度 (°C)	光谱峰值 nm	亮电阻 10Lux (KΩ)	暗电阻 (MΩ)	γ^{100}_{10}	回应时间 (ms)		照度特性 图号
									上升	下降	
φ56 系列	GL5606	150	90	-30~+70	560	4~7	0.5	0.5	30	30	2
	GL5616	150	100	-30~+70	560	5~10	0.8	0.6	30	30	2
	GL5626	150	100	-30~+70	560	10~20	2	0.6	20	30	3
	GL5637-1	150	100	-30~+70	560	20~30	3	0.7	20	30	4
	GL5637-2	150	100	-30~+70	560	30~50	4	0.8	20	30	4
	GL5539	150	100	-30~+70	560	50~100	8	0.9	20	30	5
	GL5649	150	100	-30~+70	560	100~200	15	0.95	20	30	6



● 测试条件

最大外加电压：在黑暗中可连续施加给组件的最大电压；

暗电阻： 关闭 10Lux 光照后第 10 秒的阻值；

最大功耗： 环境温度为 25°C时的最大功耗；

亮电阻： 用 400-600Lux 光照射 2 小时后，在标准光源（色温 2856K）10Lux 光下的测试值；

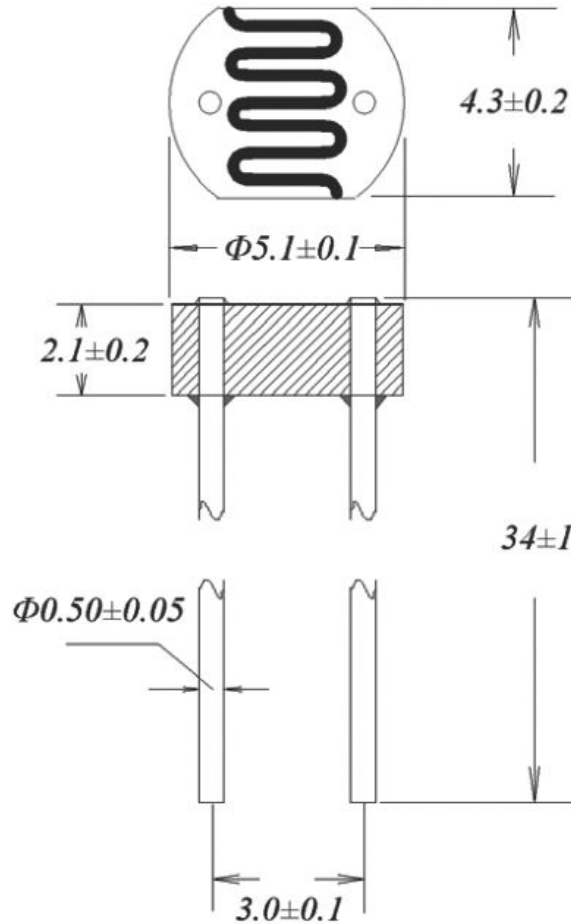
γ 值： 10Lux 照度和 100Lux 照度下的标准电阻值之比的对数。

$$\gamma = \text{Lg} (R_{10}/R_{100}) / \text{Lg} (100/10) = \text{Lg}(R_{10}/R_{100})$$

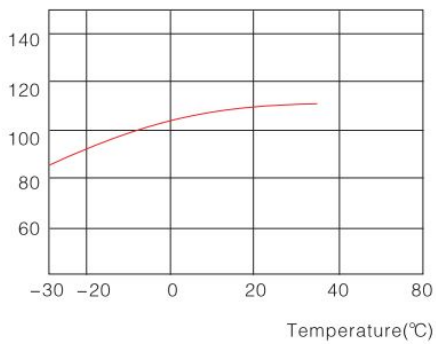
R₁₀、R₁₀₀ 分别为 10Lux、100Lux 照度下的电阻值（ γ 的公差为±0.1）



● 外形尺寸及主要特性曲线

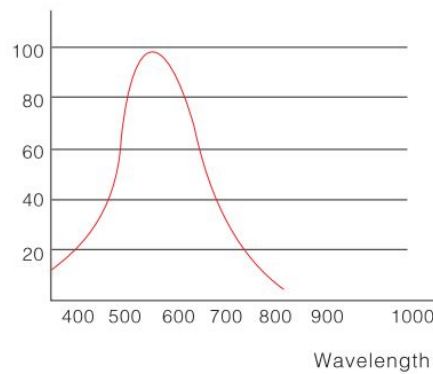


Relative Resistance(%)
电阻变化率 (%)



Temperature-Property 温度特性曲线

Relative Response(%)
相对灵敏度 (%)



Spectrum Response Characteristic 光谱响应特性曲线



● 照度-电阻特性曲线

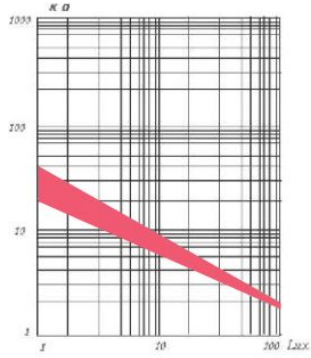


Fig. 1

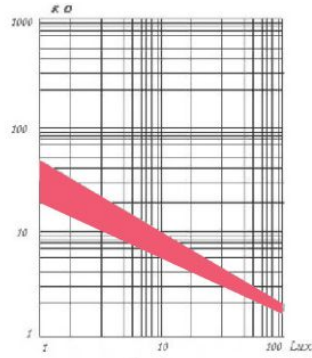


Fig. 2

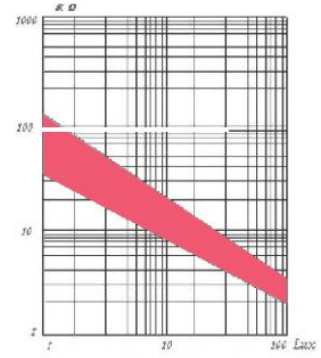


Fig. 3

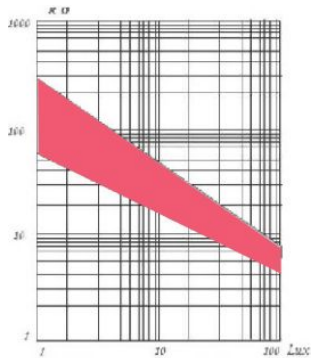


Fig. 4

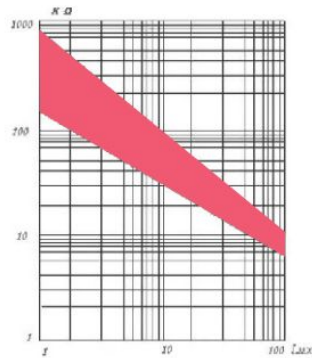


Fig. 5

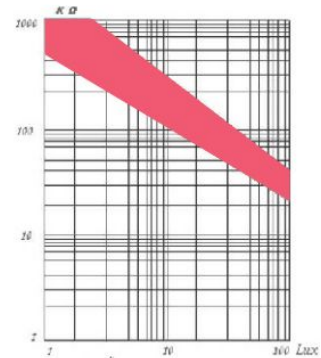


Fig. 6

● 产品应用





● 包装及注意事项

- 本产品采用环保材料包装，小包装 100 支，大包装 1000 支；
- 避免将光敏电阻放在潮湿、高温环境下保存；
- 焊接时间尽可能短；
- 注意引线焊接位置应距陶瓷基座 4mm 以上。

X-ON Electronics

Largest Supplier of Electrical and Electronic Components

Click to view similar products for [Adafruit Accessories](#) category:

Click to view products by [Senba](#) manufacturer:

Other Similar products are found below :

[3015](#) [3209](#) [2998](#) [3561](#) [2974](#) [3182](#) [3290](#) [2755](#) [3560](#) [3562](#) [2503](#) [3548](#) [3011](#) [3597](#) [3048](#) [2776](#) [3299](#) [2973](#) [2922](#) [2958](#) [2860](#) [2836](#) [3558](#)
[2686](#) [2968](#) [2972](#) [2969](#) [2871](#) [2851](#) [2873](#) [2895](#) [3610](#) [2939](#) [2698](#) [3568](#) [2869](#) [2866](#) [3551](#) [2858](#) [2855](#) [3590](#) [3447](#) [3581](#) [3353](#) [2744](#) [3585](#)
[3584](#) [3552](#) [3484](#) [2865](#)