



森霸传感科技
SENBA SENSING TEC.

MINI SMD 数字型热释电红外传感器 Mini SMD Digital Pyroelectric Infrared Sensors

S18-L262B-2 使用说明书
V2.0

森霸传感科技股份有限公司
Senba Sensing Technology Co., Ltd.

<http://www.nysenba.com>

一、欧盟 ROHS 指令

本产品目录中的所有产品均符合欧盟 ROHS 指令。

欧盟 ROHS 指令是指欧盟的“关于在电子电气设备中限制使用某些有害物质的指令 2011/65/EC”。

二、体系认证

获得 ISO14001 认证

公司在遵守国家环保法的基础上，开展各种改进措施，建立可持续性发展型企业。

获得 ISO 9001 认证

公司已获得国际标准化机构（ISO）的品质保证标准 – 即“ISO 9001”的认证。

三、非商业用途说明

森霸传感科技股份有限公司免费授权用户非商业性使用“MINI SMD 数字型热释电红外传感器 S18-L262B-2 使用说明书 V2.0”，并为用户提供产品变更和咨询服务。如果要进行商业性的销售、复制、散发或其他商业活动，必须事先获得森霸传感科技股份有限公司的书面授权和许可。

另外，用户在使用“MINI SMD 数字型热释电红外传感器 S18-L262B-2 使用说明书 V2.0”时，不得有违反法律、危害公共安全或损害第三方合法权益之行为，否则由此产生的后果均由用户自己承担，森霸传感科技股份有限公司对用户不承担任何责任。

四、产品品名示例

S18-	L	2	6	2	B-	2
⋮	⋮	⋮	⋮	⋮	⋮	⋮
■	■	■	■	■	■	■
类型	窗口	敏感元	脚位	材料	芯片	特征

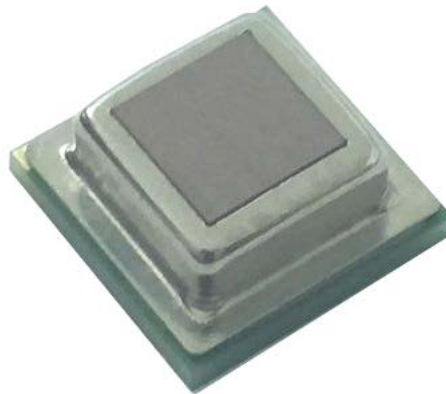
五、MINI SMD 双元数字型热释电红外传感器

特点

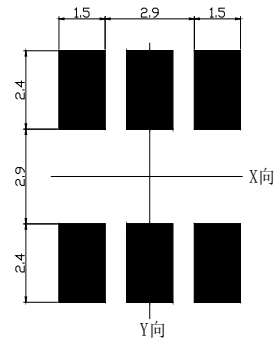
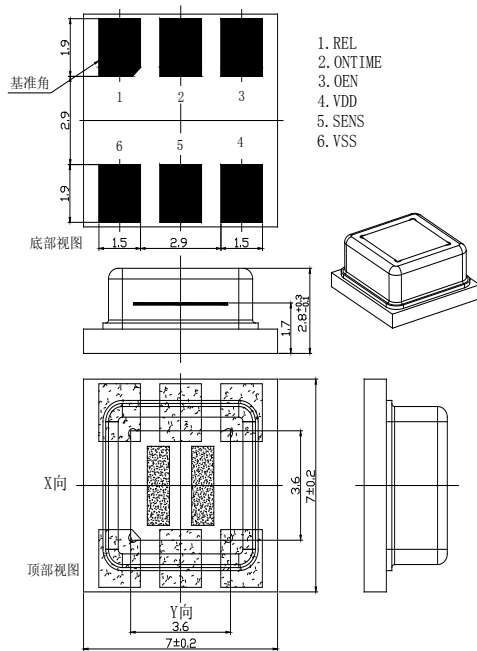
小型 SMD 回流焊贴装方式
数字信号处理
使能电源调节，实现节能
内置滤波器，抗干扰强
灵敏度、定时、光控可调
低电压、低功耗

用途

红外移动探测
物联网
可穿戴设备
智能家电、家居
智能灯具
安防、汽车防盗产品
网络监控系统等



尺寸图



推荐焊盘尺寸图

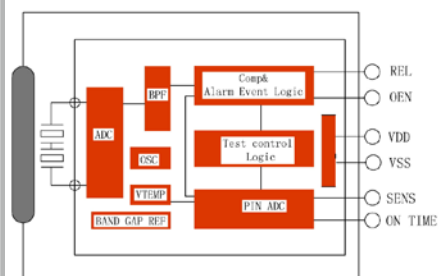
单位: mm

性能参数

任何超出下述表中额定值都可能造成器件永久损坏。长期接近额定值使用可能影响器件的可靠性。

参量	符号	最小值	最大值	单位	备注
任何引脚极限	I_{INTO}	-100	100	mA	
视野角度		$X=110^\circ$	$Y=90^\circ$	$^\circ$	视野角度为理论数值
存储温度	T_{ST}	-40	80	$^\circ C$	
探测波长	λ	5	14	μm	

内部方框图



六、工作条件 (T=25° C, V_{DD}=3V, 除另有规定外)

参量	符号	最小值	典型值	最大值	单位	备注
电源电压	V _{DD}	2.2	3	3.7	V	
工作电流	I _{DD}	9	9.5	11	μA	
灵敏度阈值	V _{SENS}	90		2000	μV	
输出 REL						
输出低电流	I _{OL}	10			mA	VOL<1V
输出高电流	I _{OH}			-10	mA	VOH>(VDD-1V)
REL 的低电平输出锁定时间	T _{OL}		2		s	不可调
REL 的高电平输出锁定时间	T _{OH}	2		3600	s	
输入 SENS/ONTIME						
电压输入范围		0		VDD/2	V	调节范围在 0V 和 VDD/2 间
输入偏置电流		-1		1	μA	
使能 OEN						
输入低电压	V _{IL}	在 0.8V-1.2V 之间 为迟滞区域		0.8	V	OEN 电压高到低的阈值电平
输入高电压	V _{IH}	1.2			V	OEN 电压低到高的阈值电平
输入电流	I _I	-1		1	μA	V _{SS} < V _{IN} < V _{DD}
振荡器和滤波器						
低通滤波器截止频率				7	Hz	
高通滤波器截止频率				0.44	Hz	
芯片上的振荡器频率	F _{CLK}			64	kHz	

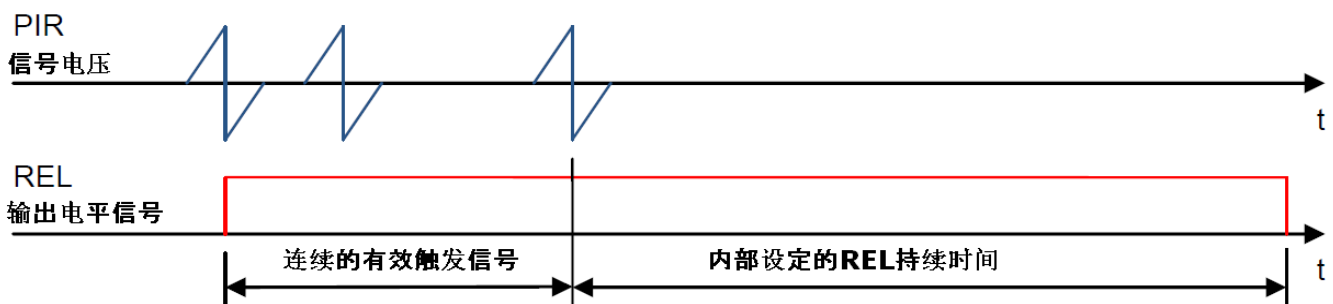
七、输出触发模式

当探头接收到的热释电红外信号超过探头内部的触发阈值之后，内部会产生一个计数脉冲。当探头再次接收到这样的信号，它会认为是接收到了第二个脉冲，一旦在 4 秒钟之内接收到 2 个脉冲以后，探头就会产生报警信号，同时 REL 引脚有高电平触发。

另外，只要接收到的信号幅值超过触发阈值的 5 倍以上，那么，只需要一个脉冲就能触发 REL 的输出。下图为触发逻辑图示例。对于多次触发情况，输出 REL 的维持时间从最后一次有效脉冲开始计时。



单次触发条件下REL输出的持续时间



八、ONTIME 脚定时设置

当探头检测到人体移动信号之后，会在 REL 引脚上输出一个高电平。该电平的持续时间由施加在 ONTIME 引脚的电平来决定（见下表）。如果在 REL 高电平器件有多次触发信号产生，只要检测到新的触发信号，REL 的时间将被复位，然后重新计时。

1. 若采用模拟 REL 定时方式，ONTIME 脚接一个电阻 R 到电源，该电阻容许在 $100K\Omega \sim 510K\Omega$ 范围内调节。采用模拟定时时，ONTIME 脚会有相应的振荡频率产生，模拟定时时间 $T_d = \frac{230400}{f}$ ，f 为振荡频率。

如果需要更长的定时时间，可以在 ONTIME 脚接电阻 R 到电源的同时，ONTIME 脚多接一个电容 C 到地。可以根据需求选择不同的电容，但电容值不能大于 10nF，电阻值不大于 510KΩ，不小于 100KΩ。

如果需要更长的定时时间，可以在 ONTIME 脚接电阻 R 到电源的同时，ONTIME 脚多接一个电容 C 到地。这种情况下，不适用上述公式，但可以参考下图来选择电阻调试。定时时间 Td 与定时电阻 R、定时电容 C 的关系如下图 1、2、3、4、5 所示。

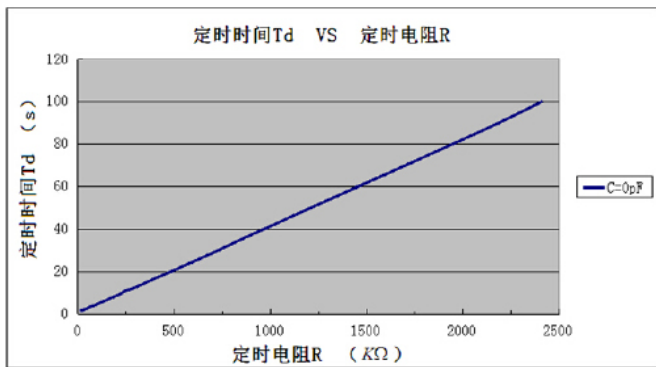


图 1. ONTMIE 脚不接电容

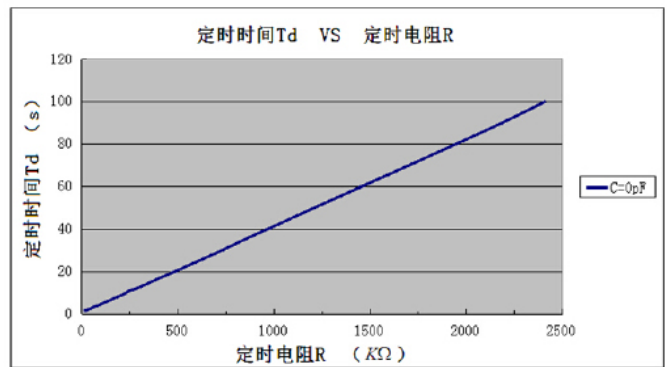


图 2. ONTMIE 脚不接电容（图 1 的局部放大）

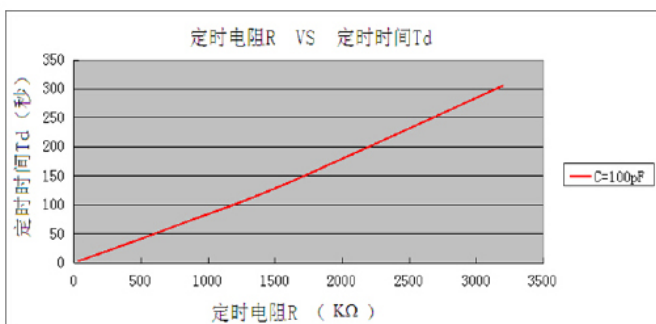


图 3. ONTMIE 脚接 100pF 电容到地

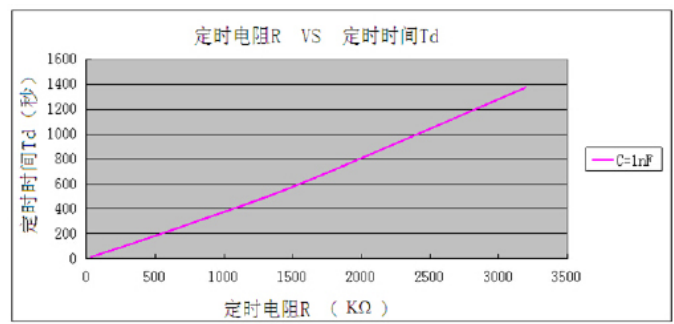


图 4. ONTMIE 脚接 1nF 电容到地

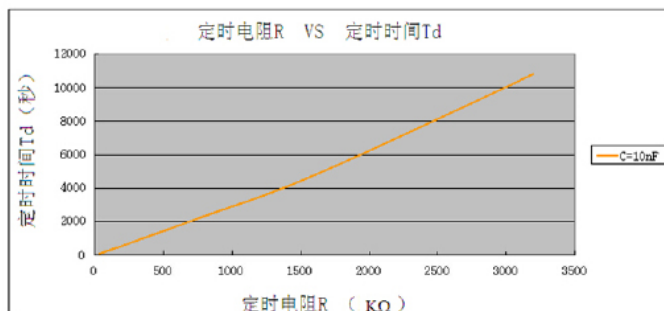


图 5. ONTMIE 脚接 10nF 电容到地

工作电流和选用的电阻 R 有关，电阻值越大，工作电流越小。在 REL 有效延时段内 R 上消耗的平均电流为： $IR \approx 0.75VDD/R$ ，在非有效延时时间段，R 不消耗电流。如果对功耗要求高且经常处于有效延时时间段状态，建议选用数字 REL 定时方式。

2. 若采用数字 REL 定时方式，ONTIME 脚接一个最大值小于 $VDD/2$ 的固定电位（实际使用时，可采用电阻分压形式来实现调节 REL 定时）。ONTIME 输入的电压通过唯一的触发器设定了 REL 输出保持时间。输出延迟定时时间（Time Td）与电压设置参考下表。注意：当采用数字 REL 定时方式时，ONTIME 脚电压绝对不得高于 $VDD/2$ ，且定时时间只能在下表的 16 种时间中选一种，如果下表时间不合适，建议选用模拟 REL 定时方式。

时间档位	设定时间 (s) (典型值)	TIME 脚电压范围	中心值	分压电阻推荐值 (精度 $\pm 1\%$)	
				上拉电阻 RH	下拉电阻 RL
1	2	0~1/32VDD	1/64VDD	不贴 /1M	0R
2	5	1/32VDD~2/32VDD	3/64VDD	1M	51K
3	10	2/32VDD~3/32VDD	5/64VDD	1M	82K
4	15	3/32VDD~4/32VDD	7/64VDD	1M	124K
5	20	4/32VDD~5/32VDD	9/64VDD	1M	165K
6	30	5/32VDD~6/32VDD	11/64VDD	1M	210K
7	45	6/32VDD~7/32VDD	13/64VDD	1M	255K
8	60	7/32VDD~8/32VDD	15/64VDD	1M	309K
9	90	8/32VDD~9/32VDD	17/64VDD	1M	360K
10	120	9/32VDD~10/32VDD	19/64VDD	1M	422K
11	180	10/32VDD~11/32VDD	21/64VDD	1M	487K
12	300	11/32VDD~12/32VDD	23/64VDD	1M	560K
13	600	12/32VDD~13/32VDD	25/64VDD	1M	634K
14	900	13/32VDD~14/32VDD	27/64VDD	1M	732K
15	1800	14/32VDD~16/32VDD	29/64VDD	1M	825K
16	3600	15/32VDD~16/32VDD	31/64VDD	1M	953K

九、OEN 管脚设置

OEN 是 REL 输出的使能管脚。当 OEN 输入低电压时，REL 输出一直为低电平；当 OEN 输入高电压时，当 PININ /NPIRIN 脚通过传感器感应到正常人体触发信号，REL 输出高电平，直到无人体触发信号，经过 REL 定时时间后，REL 输出低电平。经过大约 2 秒左右的屏蔽时间后，可以重新感应人体信号。OEN 管脚可接光敏电阻或光敏二极管，实现白天不工作、夜晚工作的功能。

十、灵敏度设置

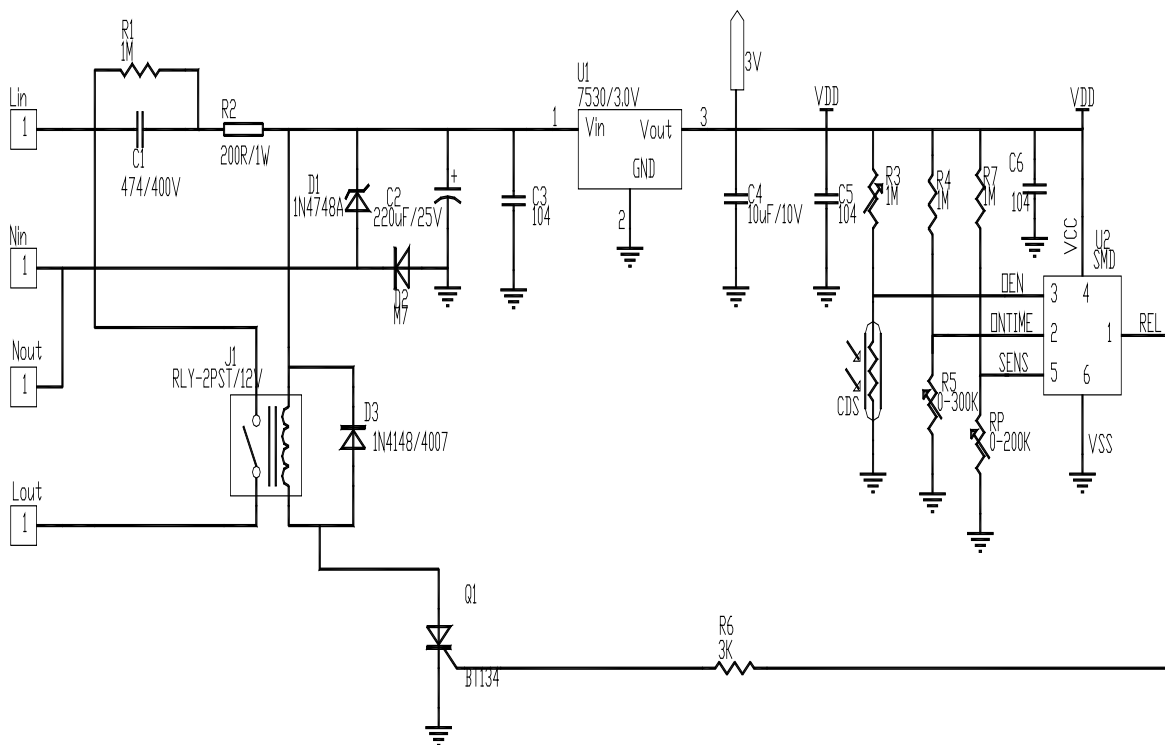
SENS 输入的电压设定了灵敏度阈值，这个阈值用于检测 PIRIN 和 NPIRIN 输入的 PIR 信号的强弱。接地时为电压的最小阈值，此时灵敏度最高。任何超过 $VDD/2$ 的电压将会选择最大阈值，这个阈值是对 PIR 信号检测的最低的敏感设置，也就是感应距离可能最小。需要指出的是，红外传感器感应距离与 SENS 输入电压不是线性关系，其距离与传感器自身的信噪比、菲涅尔透镜的成像物距、移动人体的背景温度、环境温度、环境湿度、电磁干扰等因素形成复杂多元关系，也就是不能以单项指标评判输出结果，实际使用时以调试结果为准。SENS 脚电压越小灵敏度越高，感应距离就越远，一共有 32 档感应距离可选，最近感应距离可达到厘米级。实际使用时，可采用电阻分压形式来实现调节灵敏度。

序号	SENS 脚电压		序号	SENS 脚电压	
	电压范围 (VDD)	中心电压 (VDD)		电压范围 (VDD)	中心电压 (VDD)
0	0~1/64	1/128	16	16/64~17/64	33/128
1	1/64~2/64	3/128	17	17/64~18/64	35/128
2	2/64~3/64	5/128	18	18/64~19/64	37/128
3	3/64~4/64	7/128	19	19/64~20/64	39/128
4	4/64~5/64	9/128	20	20/64~21/64	41/128
5	5/64~6/64	11/128	21	21/64~22/64	43/128
6	6/64~7/64	13/128	22	22/64~23/64	45/128
7	7/64~8/64	15/128	23	23/64~24/64	47/128
8	8/64~9/64	17/128	24	24/64~25/64	49/128
9	9/64~10/64	19/128	25	25/64~26/64	51/128
10	10/64~11/64	21/128	26	26/64~27/64	53/128
11	11/64~12/64	23/128	27	27/64~28/64	55/128
12	12/64~13/64	25/128	28	28/64~29/64	57/128
13	13/64~14/64	27/128	29	29/64~30/64	59/128
14	14/64~15/64	29/128	30	30/64~31/64	61/128
15	15/64~16/64	31/128	31	31/64~32/64	63/128

十一、可靠性试验

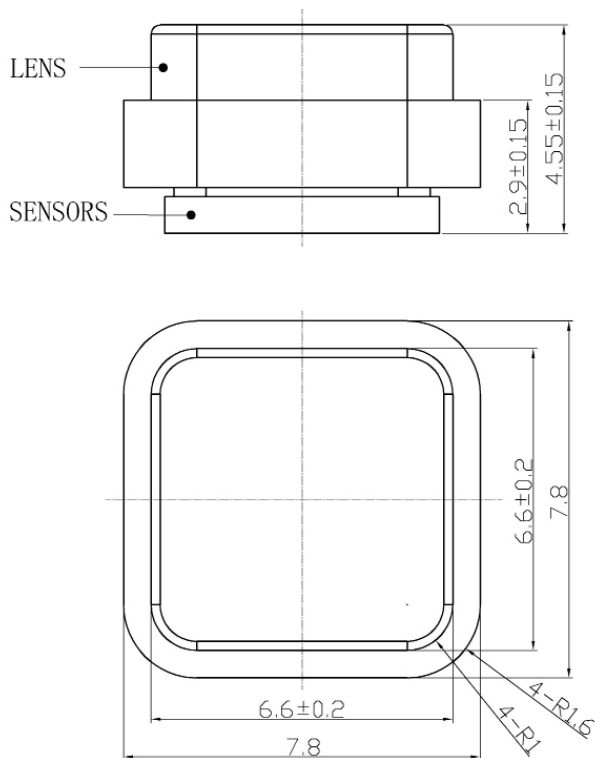
测试项目	测试标准	测试结果
盐雾试验	5% 浓度盐水, 35°C, 12H	OK
高温试验	70°C 时, 500H	OK
低温试验	-40°C 时, 500H	OK
湿度	35°C, 相对湿度 95%RH 时, 500H	OK
耐热性	250°C 时, 10 秒	OK
高低温冲击实验	高温 40±3°C 30Min, 低温 -40±3°C 30Min, 循环 10 次	OK
振动	频率变化: 10Hz-55Hz, 加振时间: 3 轴方向 1H	Ok
气密性	水中浸泡 21kPa, 2Min	无产生气泡

可控硅应用示例



十三、传感器与专用菲涅尔透镜装配尺寸图

透镜品名：SB-F-11

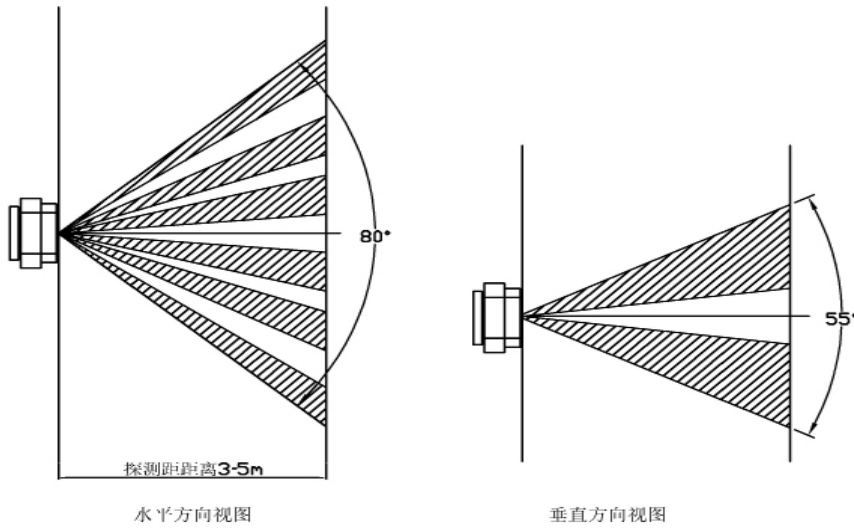


透镜说明：

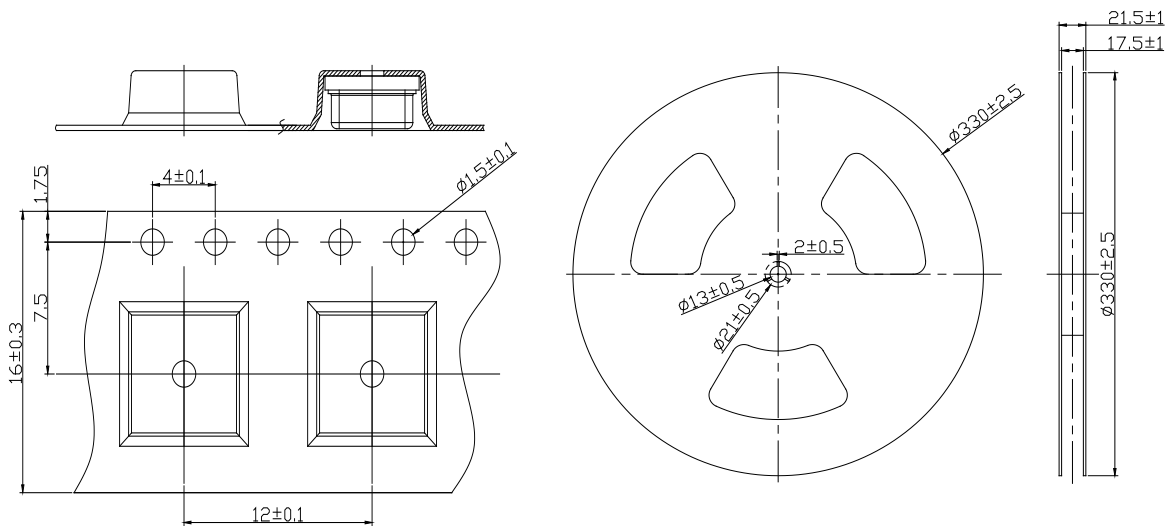
广泛应用于人体感应开关、报警器、红外测试仪和智能家电、家居等方面，可为用户提供不同感应角度、感应距离、尺寸的菲涅尔透镜。

单位：mm

十四、探测视角（使用 SB-F-11 菲涅尔透镜时）



十五、包装示意图



单位：mm

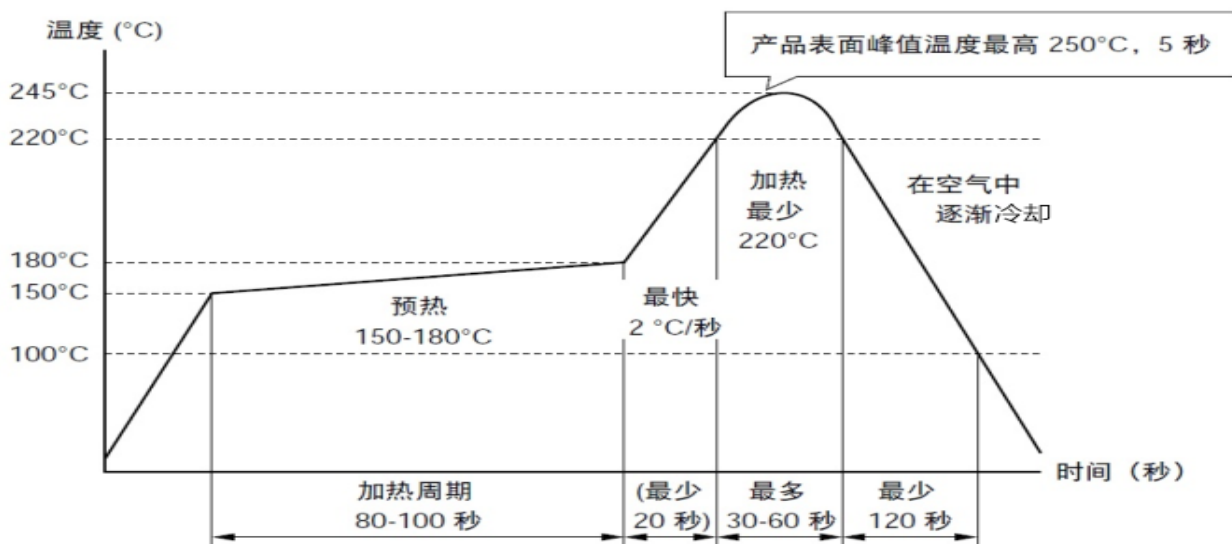
注：标准包装 1000 只，根据不同型号，包装数量、尺寸略有变化。

十六、注意事项

• 回流焊接

传感器回流焊接使用说明

回流焊接时请遵循下图所示温度曲线，任何超过下图所示回流温度均需提前咨询销售工程师。



焊接注意事项:

请勿超过上图显示温度曲线最高温度，否则可能会导致传感器性能衰减。

请勿反复进行回流焊焊接及反复加热拆修，会严重影响传感器寿命和性能，不属于产品质保范围。

请勿使用带有腐蚀作用的化学品清洗光学滤光片（可使用无水乙醇），可能会导致传感器故障或失效。

请勿在传感器贴装完成后立即使用，建议 1H 后使用。

请注意避免用金属片或手等碰触端子。

• 关于传感器检测原理的说明

- § 传感器是检测移动红外线变化的热释电红外传感器。
- § 如检测人体以外的热源或无热源温度变化及移动的情况下，可能无法进行检测。
- § 当人体做为移动探测目标时，传感器最终的感应距离与空气温度、空气湿度、菲涅尔透镜的物距及电磁环境等有关。
- § 人体以外的热源举例：
 - 强光源：太阳光、汽车大灯、白炽灯等。
 - 室内热源：暖气片、加热器、空调器等。
 - 动物类热源：宠物狗、猫、家禽等小动物。
- § 影响检测性能的示例：
 - 在人体与传感器之间存在玻璃等透过率低下物质时。
 - 检测范围内的人体几乎不移动或高速移动时。

• 使用环境温度（湿度）范围

- § 温度：工作温度：-30℃ ~ +70℃（应不结雾、不结冰，温度变化可能引起灵敏度及距离变化）
 储存温度：-40℃ ~ +80℃
- § 湿度：工作湿度：≤ 85%RH（应不结雾，不结冰）
 储存湿度：≤ 60%RH
- § 关于使用环境温度及适应范围，是指可使传感器连续工作的温度、湿度，而非对耐久性能、耐环境性能做出的持续工作保证。在高温、高湿度环境下使用，传感器会加速老化。

• 其它使用注意

- § 会因静电、雷电、手机、无线电、高强度等电热噪声产生误动作。
- § 客户终端产品应安装牢固，避免风吹晃动而产生误动作。
- § 会在强振动或冲击后损坏而导致产生误动作，请避免高强度振动或冲击。
- § 本产品并非防水、防尘产品，使用时应防水、防尘、防凝露、防结冰。
- § 在工作环境中如存在腐蚀气体挥发，会产生误动作。

X-ON Electronics

Largest Supplier of Electrical and Electronic Components

Click to view similar products for [Board Mount Motion & Position Sensors](#) category:

Click to view products by [Senba](#) manufacturer:

Other Similar products are found below :

[6SS4](#) [F02008062](#) [9970-090-9J-SA](#) [NJL5820R-TE4](#) [AS5270B-HMFM](#) [MB060-N-221-A02](#) [MB090-N-221-A02](#) [EG4005C](#) [MT6701CT-STD-R](#) [SD4101R-1](#) [MT6701CT-STD](#) [RDC506017A](#) [MT6501CT-ADD-R](#) [MT6835GT-STD](#) [MT6701QT-STD](#) [MT6816CT-STD-R](#) [RD7121004C](#) [RD602B014B](#) [RDC1032A0C](#) [RD611A009C](#) [RD602B016A](#) [WI-27-102](#) [WI-27-503](#) [WI-27-104](#) [WI-27-202](#) [WI-27-502](#) [WI-27-203](#) [WI-27-103](#) [EVW-ADF001B14](#) [MLX90316KDC-BDG-100-RE](#) [AMN33111J](#) [ZSBG446671](#) [MTS-360-1A-C0000-ERA360-05E](#) [MLX90316KDC-BCG-000-RE](#) [AMN11111](#) [AMN24112](#) [AMN31111](#) [AMN31112](#) [AMN34112](#) [AMN34111](#) [AMN23111](#) [EKMC1693113](#) [EKMB1303111K](#) [EKMB1293112](#) [ZSBG323671](#) [RBS130100](#) [RBS130200](#) [EKMC1605111](#) [3382H-1-104](#) [EKMB1104111](#)