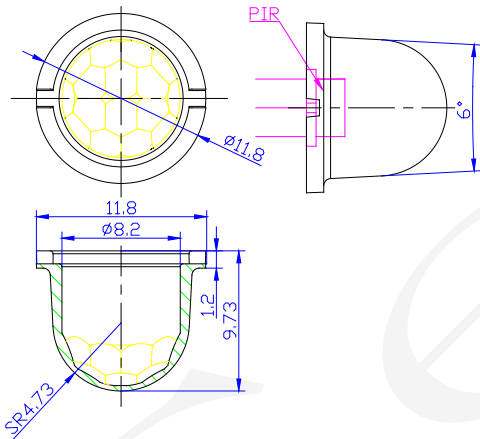


● 参数规格

型号	焦距	角度	距离	尺寸	材料
Model	Focus	Angel	Length	Type	Material
SB-F-08	5mm	120°	6m	11.8mm×9.73mm	HDPE



透镜说明: 广泛应用于人体感应开关, 报警器, 红外测温仪和红外成像等方面, 可为用户提供不同感应角度, 感应距离、尺寸、测试比。



● 联系方式

南阳森霸光电有限公司深圳分公司

地址: 深圳市宝安区西乡固戍华万工业园 4 栋 2 楼

网址: <http://www.nysenba.com>

E-mail: yuzhilan@nysenba.com

电话: 86-755-825721

传真: 86-755-82594762

X-ON Electronics

Largest Supplier of Electrical and Electronic Components

Click to view similar products for [Senba manufacturer](#):

Other Similar products are found below :

[S9008](#) [S16-L221D-2](#) [LBCETC1-100](#) [GL3537-1](#) [GL5537-2](#) [GL5549](#) [GL5537-1](#) [ECC96130EU](#) [D203S](#) [ECC96133EU](#) [D203B](#) [D204S](#)
[D205B](#) [BS612](#) [BS412](#) [GL4516](#) [SB-F-08](#) [ECC123326EU](#) [LCR-0202](#) [AS312](#) [LS06-S3](#) [S18-L262B-2](#) [SB-F-08\(black\)](#) [SMD3528C-50](#)
[GL5539](#) [SMD1206-30](#) [SMD0805-20](#) [D204B](#) [GL5516](#) [GL5528](#)