



## 环保型光敏传感器 产品规格书

客户名称	
日期	
产品型号	<b>SMD3528C-50</b>
产品单号	
客户型号	

客户承认签名	核准	制作
		<b>梁广进</b>

中国区销售中心  
森霸传感科技股份有限公司 深圳分公司  
地址：中国 深圳市 宝安固戍华万工业园 4 栋  
主页：[www.nysenba.com](http://www.nysenba.com)  
电话：86-755-82594732  
传真：86-755-82594762

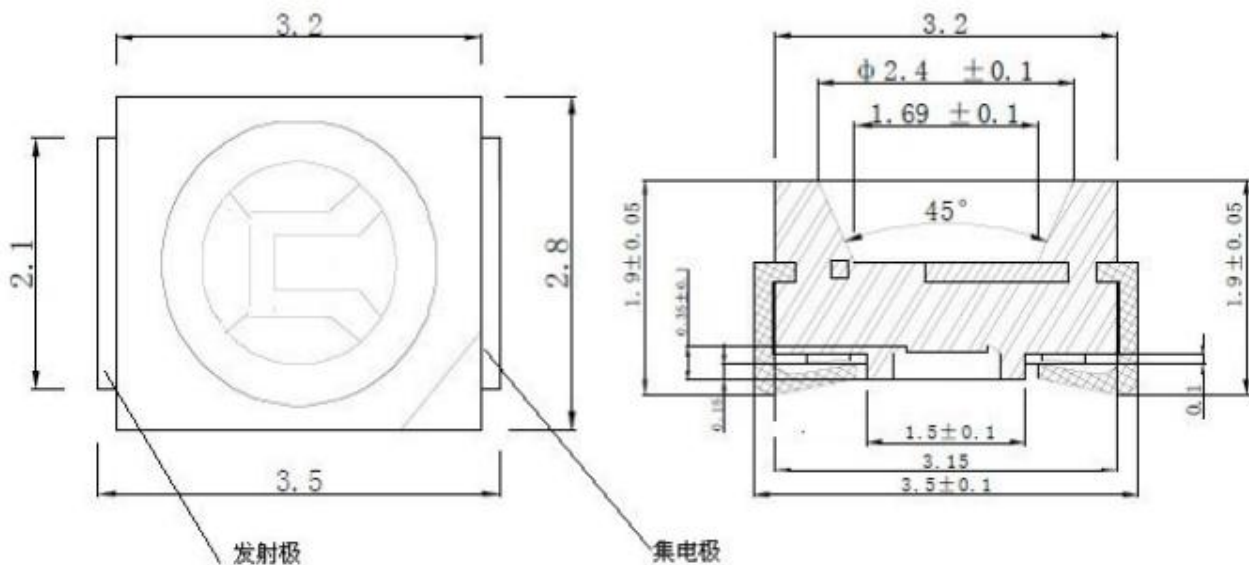
## ■ 产品功能

- 替代传统光敏电阻 (CdS)，不含镉、铅等有害物质，符合欧盟 ROHS 标准
- 调节背景光，如 LCD 显示器，电视，PDA，照相机和移动电话等
- 专用于红外监控类产品，控制红外灯低照度时工作，不加套管、滤光片

## ■ 产品特性

- 模拟人眼感光，峰值感光波长850nm
- 批量一致性好，完全解决红外灯起动过早或一致性不好等现象
- 响应速度快，性能稳定，+80℃高温/65%高湿条件下老化1000H起动点不漂移
- 外型美观，可按要求提供不同外型尺寸，方便安装于产品的任何位置
- 可按需求提供最合适的产品亮电流\暗电流（亮电阻\暗电阻），让产品一致性更好，更符合市场需求

## ■ 产品外型尺寸图



### 注:

- 所有尺寸为毫米 (mm)
- 未指定公差为:  $\pm 0.1\text{mm}$
- 胶体外观颜色以样品实物为准

## ■ 最大额定值 (Ta= 25°C)

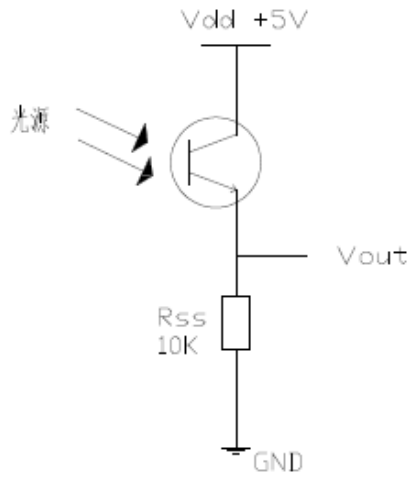
电气特性	符号	额定值	单位
集电极-发射极电压	$V_{CEO}$	10	V
发射极-集电极电压	$V_{ECO}$	5	V
功耗	$P_C$	70	mW
工作温度	$T_{opr}$	-25~+85	°C
储存温度	$T_{stg}$	-40~+80	°C

## ■ 光电特性 (Ta= 25°C)

电气参数	符号	测试条件	最小值	典型值	最大值	单位
光电流 (1)	$I_L(1)$	$V_{DD}=5V, E_V=10Lux$	30	50	80	$\mu A$
光电流 (2)	$I_L(2)$	$V_{DD}=5V, E_V=50Lux$	~	120	~	$\mu A$
光电流 (3)	$I_L(3)$	$V_{DD}=5V, E_V=100Lux$	~	170	~	$\mu A$
集电极暗电流	$I_{CE0}$	$V_{DD}=5V, E_V=0Lux, T_a=25^\circ C$	~	~	0.2	$\mu A$
集电极发射极工作电压	$V_{DD}(I_{SS})$	$V_{DD}=5V, E_V=100Lux$	~	~	5	V
感光峰值波长	$\lambda_p$			850		nm
感光波长范围	$\lambda_d$		450	~	1050	nm
半角度	$2\theta$			100		°
反应时间	开启时间	$t_r$	$V_{CE}=5V,$ $I_C=1mA$ $R_L=10k\Omega$	10		$\mu s$
	关闭时间	$t_r$		15		

提示：输出电容会影响开关时间，测试光源采用 2850K 色温 LED.

## 测试原理图



光电流 =  $V_{out} / R_{SS}$   
 \*  $R_{SS}$  推荐使用高稳定电阻.

图 1 光电流测试电路

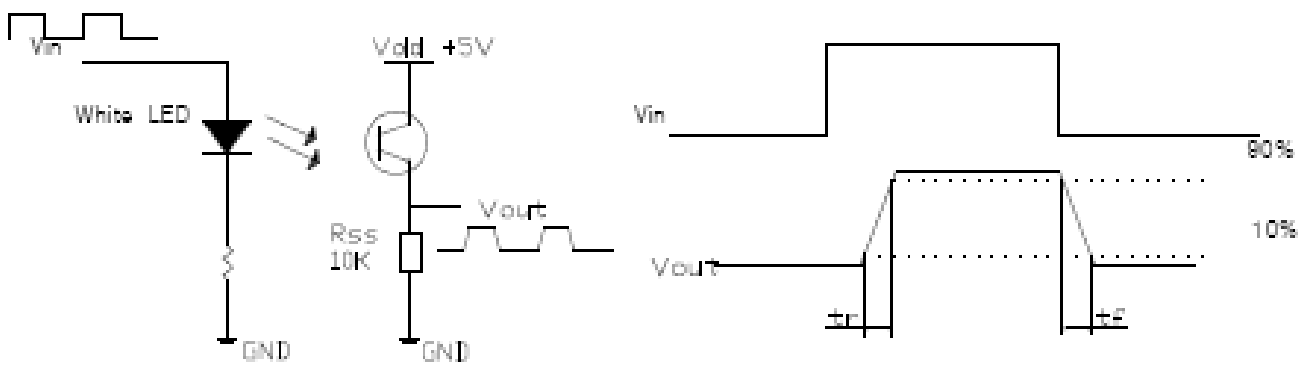


图 2 开关时间测量方法

## ■ 光电特性曲线

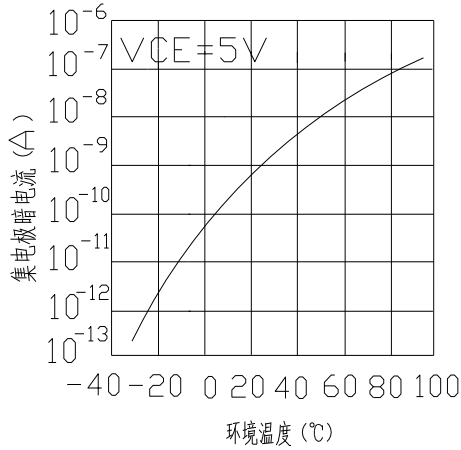


图1 环境温度VS. 暗电流

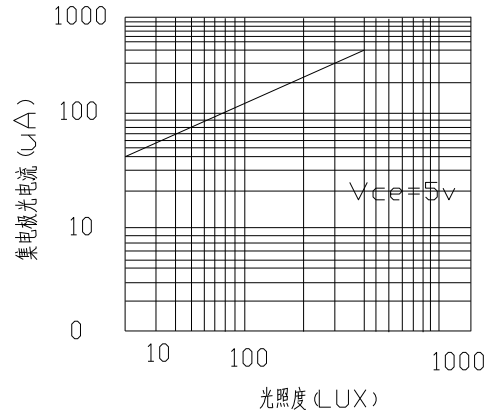


图2 光电流VS 光照度

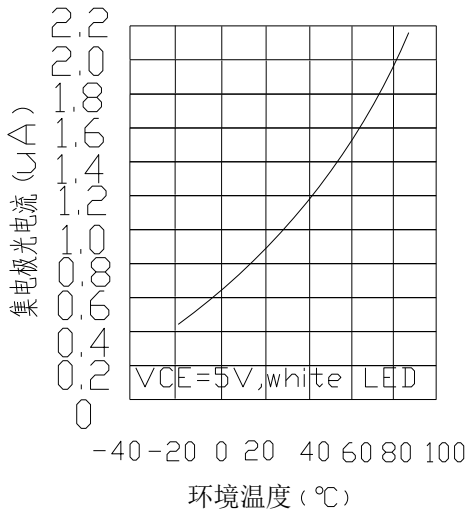


图3 环境温度VS 光电流

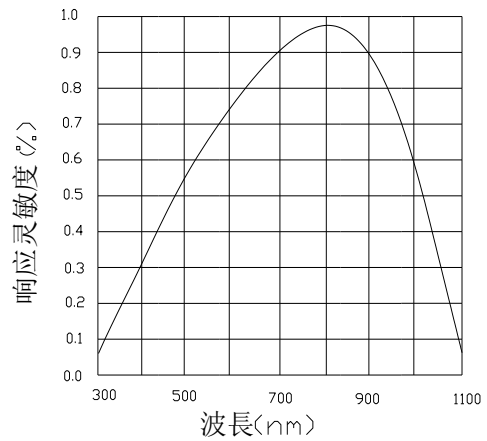


图4 感应灵敏度VS. 波长

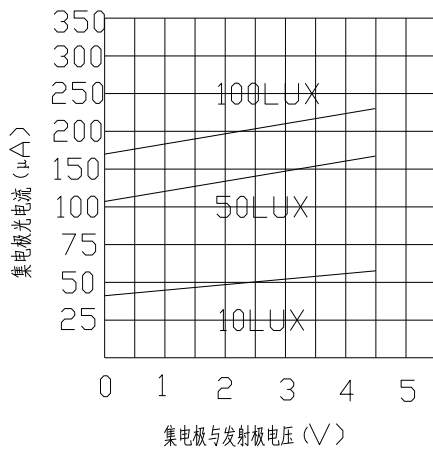


图5 集电极与发射极电压V 光电流 uA

## ■使用注意事项

### ●产品储存

- 1.未打开原始包装下情况下，建议储存的环境为：常温 0-40℃，湿度 80% 以下。
- 2.打开原始包装后，建议储存环境为：25℃ ± 10℃，湿度 60% 以下。
- 3.本产品为湿度敏感器件，为避免产品吸潮，建议打开包装后，必须储存在有干燥剂密封容器内，或防潮柜内。
- 4.打开包装后，需在 12H 内用完，如没用完需做除湿处理，条件为 60℃/12H。

### ●使用注意

- 1.产品打开包装后，在焊接使用前，如长时间暴露于潮湿环境中，则在焊接过程中，可能对产品造成损坏。
- 2.产品在使用过程中，工作台/设备仪器/烙铁必须有良好的接地，作业员需戴上接地静电手环。
- 3.作业规范（如下图）

如需要夹取产品，请不要用金属镊子，须使用防静电非金属镊子	夹取产品，请注意镊子正确的使用方法。	夹取产品时，不允许用镊子或手指碰触胶体表面	要选择合适的吸嘴吸取LED
			

- 4.人工焊接温度时间：人工焊只允许做一次，烙铁温度为 300℃ 时间 ≤ 3S，回流焊：回流焊只允许做一次，最低温度 150-170 度就可以，最高温度最好是 240-245 度（最高可调至 260，如果 245 度可以溶锡的话，就不要调到 260），220 度以上的时间不能超过 60 秒，如果温度调高的话，260 度的时间不能超过 10 秒。如果是 7 温区的话，可参考以下设置：160、170、175、180、190、210、245、220，回流焊完成后不要挤压散热板。

## X-ON Electronics

Largest Supplier of Electrical and Electronic Components

*Click to view similar products for [Ambient Light Sensors](#) category:*

*Click to view products by [Senba](#) manufacturer:*

Other Similar products are found below :

[IS31SE5000-UTLS2-TR](#) [EAALSDIC03RDLA0](#) [LTR-F216A](#) [0805-PTSM D021](#) [TMD27721](#) [VEML7700-TT](#) [ALS-PT19-315C/L177/TR8](#)  
[BH1680FVC-TR](#) [AS7261-BLGT](#) [180997-0006](#) [OPT3001IDNPRQ1](#) [OPT3007YMFT](#) [AS7263-BLGT](#) [APS3227SP1C-P22](#) [ALS-PDIC144-](#)  
[6C/L378](#) [4681](#) [NSL 19M51](#) [NSL 4960](#) [AS7211-BLGM](#) [AS7211-BLGT](#) [AS7220-BLGM](#) [AS7221-BLGM](#) [AS7261N-BLGM](#) [AS7263-BLGM](#)  
[AS72652-BLGM](#) [AS72652-BLGT](#) [AS7341-DLGM](#) [AS7341-DLGT](#) [TMD27253M](#) [TMD27553M](#) [TMD37024VCM](#) [TMD37193M](#)  
[TMD37253M](#) [TSL25403M](#) [TSL27403M](#) [AS72653-BLGT](#) [APDS-9007-020](#) [APDS-9250](#) [APDS-9306-065](#) [LTR-507ALS-WA](#) [DY-FPD204-](#)  
[6B/L3](#) [DY-FPD333-3B/L3](#) [DY-FPD333B-A5](#) [DY-FPD4134C-A3](#) [DY-PD204-6B](#) [DY-PD234-6B](#) [DY-PD333B-A5](#) [DY-PD673B-A2](#) [ALS-](#)  
[PDIC15-21C/L230/TR8](#) [ALS-PDIC15-21B/TR8](#)