



# GZP131 系列

## 压阻式压力传感器芯片

无铅产品

### 产品规格书

版本号： V1.3

文件发行日期： 2021.11.1



## 目录

1. 产品特点.....	4
2. 应用领域.....	4
3. 产品概述.....	4
4. 结构性能.....	4
5. 电气性能.....	5
6. 基准条件.....	5
7. 基本参数.....	5
8. 外形结构 (单位:mm).....	6
9. 等效电路及引脚定义.....	6
10. 选型指南.....	6
11. 选型提示.....	7
12. 使用注意事项.....	7
12.1. 焊接.....	7
12.2. 清洗要求.....	8
12.3. 存储和运输.....	8
12.4. 其他使用注意事项.....	8
13. 放大电路实例.....	9
<b>安全注意事项</b> .....	10



## 文件修订历史

---

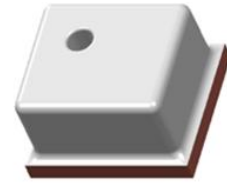
修订	描述	日期
V1.0	初始版本	2019.06.10
V1.1	1. 完善产品信息	2020.10.28
V1.2	1. 修改产品尺寸图 2. 修改选型表	2020.12.22
V1.3	增加封面、目录	2021.11.1

公司保留在不另行通知的情况下对其所包含的规格进行更改的权利,产品规格书更新时恕不另行通知。产品规格书版权及产品最终解释权归芯感智所有。



## 1. 产品特点

- 测量范围 0kPa~100kPa...2000kPa
- MEMS 技术
- 绝压型
- 适用于无腐蚀性的气体
- 工作温度范围: -30°C~+100°C
- 小尺寸



## 2. 应用领域

- 高度计
- 胎压计、进气压力测量
- 气泵
- 压力仪表

## 3. 产品概述

GZP131 型压阻式压力传感器芯片适用于消费电子和汽车电子等领域，其核心部分是一颗利用 MEMS 技术加工的硅压阻式压力敏感芯片。该压力敏感芯片由一个弹性膜及集成在膜上的四个电阻组成，四个压敏电阻形成了惠斯通电桥结构，当有压力作用在弹性膜上时电桥会产生一个与所加压力成线性比例关系的电压输出信号。

GZP131 型压力传感器芯片封装采用 PCB 板作为基底材料，结构小巧，方便用户采用表面贴装的方式安装。良好的线性、重复性和稳定性，灵敏度高，方便用户采用运放或集成电路针对输出和温漂进行调试和补偿。

## 4. 结构性能

- 压力敏感芯片：硅材料
- 引线：金线
- 封装外壳：PCB 基板和金属盖板
- 引脚：镀金
- 净重量：约 0.1g



## 5. 电气性能

- 供电电源:  $\leq 15\text{V DC}$  或  $\leq 3.0\text{mA DC}$
- 输入阻抗:  $4\text{k}\Omega \sim 6\text{k}\Omega$
- 输出阻抗:  $4\text{k}\Omega \sim 6\text{k}\Omega$
- 绝缘电阻:  $100\text{M}\Omega, 100\text{VDC}$
- 允许过载: 2 倍满量程

## 6. 基准条件

- 测量介质: 空气
- 介质温度:  $(25 \pm 1)^\circ\text{C}$
- 环境温度:  $(25 \pm 1)^\circ\text{C}$
- 振 动:  $0.1\text{g}(1\text{m/s}^2)$  (Max)
- 湿 度:  $(50\% \pm 10\%) \text{RH}$
- 电 源:  $(5 \pm 0.005) \text{VDC}$

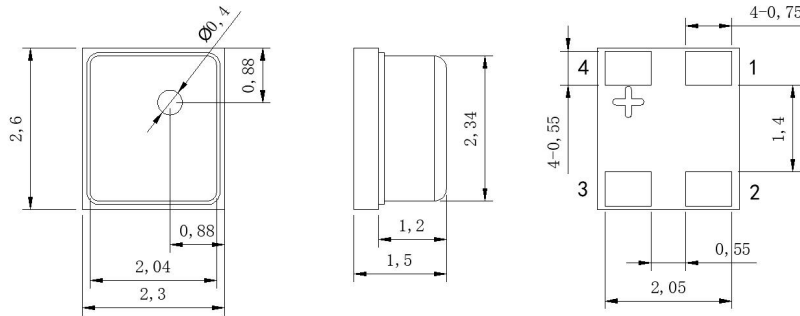
## 7. 基本参数

表 1. 基本参数

参数	最小值	典型值	最大值	单位
标准量程	100、700、2000			kpa
恒压供电		5	15	V
恒流供电		1	3	mA
贮存温度	-40		+150	$^\circ\text{C}$
桥臂电阻	4	5	6	$\text{k}\Omega$
满量程输出:	60		120	mV
桥阻温度误差	2000	2600	3200	ppm/ $^\circ\text{C}$
零点温度误差	-0.08	$\pm 0.05$	0.08	%FS/ $^\circ\text{C}$
满量程温度误差	-0.21	-0.18	-0.15	%FS/ $^\circ\text{C}$ 恒压供电
非线性	-0.3	$\pm 0.15$	0.3	%FS
迟滞	-0.3	$\pm 0.15$	0.3	%FS



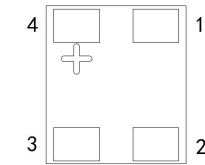
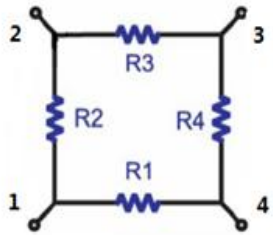
### 8.外形结构 (单位:mm)



未注公差按±0.05mm

图 1. 外形结构

### 9.等效电路及引脚定义



Bottom View

表 2. 引脚对应关系

引脚序号	1	2	3	4
Definition	Vout-	VDD	Vout+	GND
引脚定义	输出负极	电源正极	输出正极	电源负极

### 10.选型指南

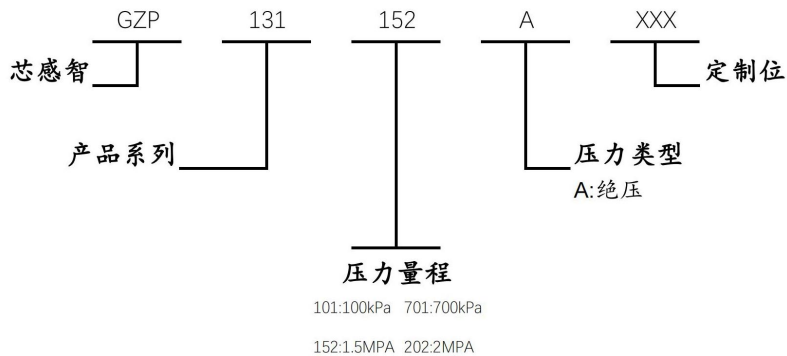


图 2. 选型指南



## 11.选型提示

1. 部分型号的产品不包含以上所述的所有量程。
2. 部分型号的产品仅有特定的封装形式。
3. 更多信息请联系芯感智客户服务部。

备注：

- 1) 压力换算：100kPa=0.1MPa=1Bar≈14.5PSI≈750mmHg
- 2) 过载压力是指器件在保证精度的前提下能承受的最大压力
- 3) 爆破压力是指器件能承受的最大压力。如果超过此阈值，器件可能会产生不可恢复的损坏。
- 4) 器件的精度一般取决于下列若干项参数指标：

· 线性度：是指器件在测量压力范围内，实际输出和理论上的输出与输入呈线性变化的输出曲线之间的最大偏差。

· 回滞：是指器件在常温下，从零点到满量程之间升压过程和降压过程在同一个压力点下的所产生的最大偏差。

· 重复性：是指在输入量按同一方向作全量程连续多次变化时，所得特性曲线不一致的程度

## 12.使用注意事项

### 12.1.焊接

由于本产品为热容量较小的小型构造，因此请尽量减少来自外部的热量的影响。否则可能会因热变形而造成破损，引起特性变动。请使用非腐蚀性的松香型助焊剂。另外，由于产品暴露在外，因此请注意不要使助焊剂侵入内部。

#### 1) 手焊接

请使用头部温度在 260 ~ 300 °C (30 W) 的电烙铁 在 5 秒以内实施作业。

#### 2) 回流焊温度使用建议：

推荐的回流炉温度设置条件如下所示

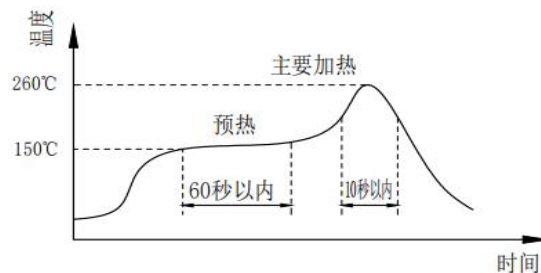


图 3. 回流焊接



- 3) 印刷板的曲翘度相对于整个传感器应保持在 0.05mm 以下, 请对此进行管理。
- 4) 安装传感器后, 对基板进行切割弯折时, 请注意不要使焊接部产生应力。
- 5) 焊接后, 为了防止基板的绝缘恶化而实施涂层或封胶时, 请注意不要使传感器的压力导入口上面附着。

## 12.2. 清洗要求

- 1) 由于产品为开放型, 因此请注意不要使清洗液侵入内部。
- 2) 使用超声波进行清洗时, 可能会使产品发生故障, 因此请避免使用超声波进行清洗。

## 12.3. 存储和运输

- 1) 本产品为非防滴构造, 因此请勿在可能溅到水等的场所中使用。
- 2) 请勿在产生凝露的环境中使用。另外, 附着在传感器芯片上的水分冻结后, 可能会造成传感器输出的变动或者破坏。
- 3) 压力传感器的芯片在构造上接触到光后, 输出会发生变动。尤其是通过透明套等施加压力时, 请避免使光接触到传感器的芯片。
- 4) 正常包装的压力传感器可通过普通输送工具运输。请注意: 产品在运输过程中防止潮湿、冲击、晒伤和压力。

## 12.4. 其他使用注意事项

- 1) 安装方法错误时, 会造成事故, 因此请注意。
- 2) 请避免采用超声波等施加高频振动的使用方法。
- 3) 能够直接使用的压力媒介仅为干燥空气。除此以外的媒介, 尤其是在腐蚀性气体(有机溶剂气体, 亚硫酸气体, 硫化氢气体等)和含有水分, 异物的媒介中使用时, 会造成故障和破损, 因此请避免在上述环境中使用。
- 4) 压力导入口内部配置有压力传感器芯片。从压力导入口插入针等异物后, 会造成芯片破损和导入口堵塞, 因此请绝对避免上述操作。另外, 使用时请避免堵塞大气导入口。
- 5) 关于使用压力, 请在额定压力的范围内使用。在范围外使用时, 会造成破损。
- 6) 由于可能因静电而造成破坏, 因此使用时请注意:  
请将桌子上的带电物, 作业人员接地, 以使周围的静电安全放电。





7) 根据所使用的压力, 请充分注意产品的固定和套管, 导入管的固定及选择。另外, 如有疑问, 敬请垂询。

■ 请在实际使用状态下进行确认

由于本规格为产品单体规格, 为了提高实际使用时的可靠性, 请确认实际使用状态下的性能和品质。

### 13. 放大电路实例

压力传感器通过定电流驱动进行电压转换, 此后根据需要进行放大使用。下图所示的电路为一般性使用电路。

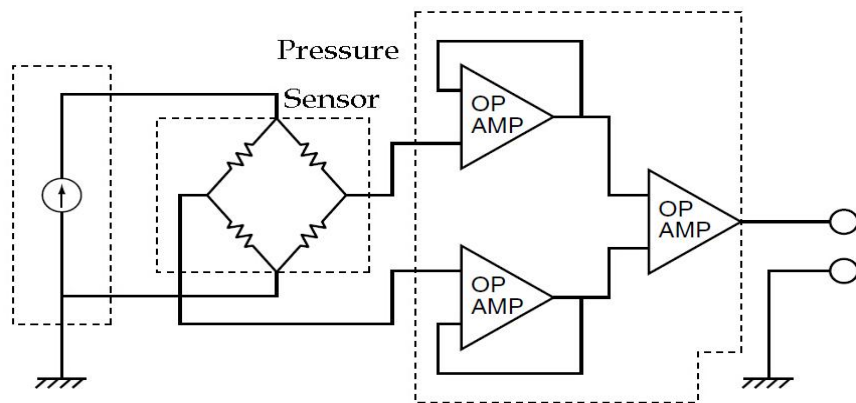


图 4. 放大电路实例



## 安全注意事项

本产品是使用一般电子设备用（通信设备，测量设备，工作机械等）的半导体部品而制成的。使用这些半导体部品的产品，可能会因外来干扰和浪涌而发生误动作和故障，因此请在实际使用状态下确认性能及品质。为以防万一，请在装置上进行安全设计（保险丝，断路器等保护电路的设置，装置多重化等），一旦发生误动作也不会侵害生命，身体，财产等。为防止受伤及事故的发生，请务必遵守以下事项：

·驱动电流和电压应在额定值以下使用。

·请按照电气定义进行接线。特别是对电源进行逆连接后，会因发热，冒烟，着火等电路损伤引发事故，因此敬请注意。

·对产品进行固定和对压力导入口进行连接时请慎重。

## X-ON Electronics

Largest Supplier of Electrical and Electronic Components

*Click to view similar products for [Board Mount Pressure Sensors](#) category:*

*Click to view products by [Sencoch Semiconductor](#) manufacturer:*

Other Similar products are found below :

[6407-249V-17343P](#) [6407-250V-09273P](#) [6407-250V-09343P](#) [80527-25.0H2-05](#) [80541-B00000150-01](#) [80541-B00000200-05](#) [80554-00700100-05](#) [80568-00300050-01](#) [93.631.4253.0](#) [93.731.4353.0](#) [93.932.4553.0](#) [136PC15A1](#) [142PC95AW71](#) [142PC05DW70](#) [15PSI-G-4V1805-01A-L0N-B](#) [26PCBKT](#) [26PCCFA6D26](#) [26PCCFS2G](#) [26PCCVA6D](#) [93.632.7353.0](#) [93.731.3653.0](#) [93.931.4853.0](#) [93.932.4853.0](#) [SDP510-500PA](#) [185PC30DH](#) [26PCAFJ3G](#) [26PCCEP5G24](#) [26PCCFJ3G](#) [26PCDFA3G](#) [26PCJEU5G19](#) [30INCH-D1-MV-MINI](#) [ASCX15AN-90](#) [ASCX15AN/SZ76114](#) [4426-015G](#) [4525-DS5A030DP](#) [DCAL401DN](#) [DCAL401GN](#) [4515-DS5A020DP](#) [XZ202798SSC](#) [XZ203676HSC](#) [6407-249V-09273P](#) [6407-249V-09343P](#) [6407-249V-17273P](#) [6407-250V-17273P](#) [6407-250V-17343P](#) [81717-00000050-05](#) [81794-B00001200-01](#) [82681-B00000100-01](#) [TSCDLNN100MDUCV](#)