



GZP6859D

型压力传感器

数字输出
无铅产品

产品规格书

版本号： V1.3

文件发行日期： 2022.03.16



目录

1.产品特点.....	4
2.应用领域.....	4
3.概述.....	4
4.性能指标.....	4
5.电气特性.....	5
6.外形结构（单位为毫米）.....	6
7.电气连接.....	6
8.I ² C 通讯协议.....	7
9.寄存器描述.....	8
10.工作模式说明:	9
10.1.组合数据采集模式.....	9
10.2.休眠数据采集模式.....	9
11.选型指南.....	11
12.常用量程.....	11
13.选型提示.....	11
14.使用注意事项.....	12
14.1.焊接.....	12
14.2.清洗要求.....	13
14.3. 存储和运输.....	13
14.4. 其他使用注意事项.....	13
15.包装信息.....	15
安全注意事项	16
IIC Example Code（附件：IIC 代码案例）.....	17
免责声明	24



文件修订历史

修订	描述	日期
V1.0	初始版本	2020.12.21
V1.1	增加封面、目录	2021.11.05
V1.2	增加引脚定制选型	2022.03.11
V1.3	调整产品归类	2022.03.16

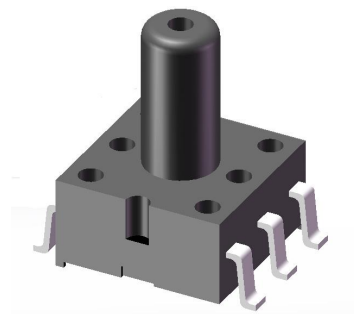
公司保留在不另行通知的情况下对其所包含的规格进行更改的权利。

产品规格书版权及产品最终解释权归芯感智所有



1.产品特点

- 测量范围-100kPa…0 ~ 5kPa…200kPa
- 表压型
- SOP6 封装
- 适用于无腐蚀性的气体
- 电源电压: 2.5V ~ 5.5V
- IIC 通讯



2.应用领域

- 电子血压计、呼吸机、制氧机、监护仪、雾化器等医疗领域
- 负压测量、压力仪表、气动元件等领域
- 按摩器、按摩椅、气垫床等运动健身器材领域
- 真空包装机、真空搅拌机、真空破壁机、真空保鲜盒、真空泵等真空负压领域
- 洗衣机、啤酒机、咖啡机、吸尘器、净水机、热水器等家电领域

3.概述

GZP6859D 型压力传感器采用 SOP6 封装形式，内部集成了高精度 ADC 芯片，对传感器芯片输出的偏移、灵敏度、温漂和非线性进行数字补偿，以供电电压为参考，产生一个经过校准、温度补偿后的标准数字信号。

GZP6859D 型压力传感器尺寸小，方便客户安装。产品广泛用于医疗电子、汽车电子、运动健身器材等领域。

4.性能指标

供电电源：(5±0.25)V DC

参考温度：25℃



表 1.性能指标

项目	数值	单位
精度*	±1	%Span
响应时间	2.5ms@OSR_P=1024X	ms
SDA/SCL 上拉电阻	4.7	K ohm
ESD HBM	4000	V
零点温度漂移	±0.03	%FS/°C
满程温度漂移	±0.03	%FS/°C
过载压力	4× (量程 ≤60kPa)	Rated
	2.5× (量程 >60kPa)	
破坏压力	5× (量程 ≤60kPa)	
	3× (量程 >60kPa)	
补偿温度	0 ~ 60 (可定制)	°C
工作温度	-20 ~ 100	°C
贮存温度	-30 ~ 150	°C

* 精度为 0 ~ 70°C 范围内的输出误差，由压力的线性、重复性、迟滞组成，其压力量程不同，精度不同，请咨询客服获取更多细节。

5.电气特性

表 2.电气特性

参数	最小值	典型值	最大值	单位	备注
供电电压	2.5		5.5	V	
待机电流		100		nA	
电流消耗		5		uA	一次测量
LDO 输出	1.62	1.8	1.98	V	3.3V 供电
	3.24	3.6	3.96	V	5V 供电
PSRR		60		dB	
输出数据分辨率	24			Bits	LSB=(1/2 ²³)*VEXT
内置温度传感器 准确度			±0.5	°C	@25°C
			±1	°C	-40 to 85 °C
温度分辨率	16			Bit	LSB = (1/256) °C
时钟脉冲频率			400	KHz	I2C 通讯



6.外形结构 (单位为毫米)

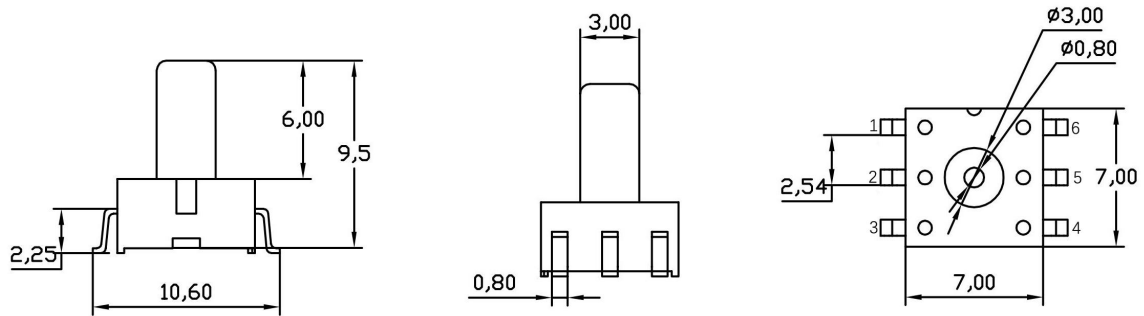


图 1. 外形结构

7.电气连接

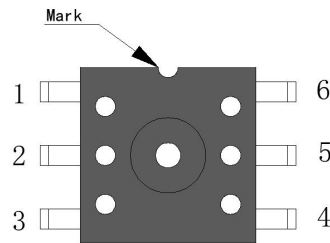


表 3.引脚对应

1	2	3	4	5	6
NC	VDD	NC	SDA	SCL	GND

注意:

1. 装配前请确认好电气定义
2. NC 脚不要有任何的电气连接, 否则可能会造成产品功能失效
3. 焊装过程中做好防静电保护
4. 过载电压(6.5Vdc)可能烧毁电路芯片
5. 请在 VDD 和 GND 之间加上 0.1uf 电容
6. 本产品无反接保护, 装配时请注意电源极性

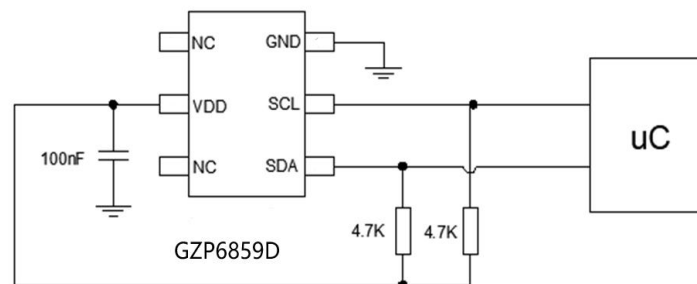


图 2. 典型应用



8. I²C 通讯协议

I²C 总线使用 SCL 和 SDA 作为信号线，这两根线都通过上拉电阻（典型值 4.7K）连接到 VDD，不通信时都保持为高电平。I²C 设备地址为 0x6D。

■ I²C 通讯引脚的电性特性

表 4. I²C 通讯引脚的电性特性

标示	参数	条件	最小值	最大值	单位
f _{scl}	时钟频率			400	KHz
t _{LOW}	时钟低脉冲维持时间		1.3		US
t _{HIGH}	时钟高脉冲维持时间		0.6		US
t _{SUDAT}	SDA 建立时间		0.1		US
t _{HDDAT}	SDA 保持时间		0.0		US
t _{SUSTA}	每次开始时的建立时间		0.6		US
t _{HDSTA}	开始条件保持时间		0.6		US
t _{SUSTO}	停止条件建立时间		0.6		US
t _{BUF}	两次通讯间隔时间		1.3		US

■ I²C 时序图

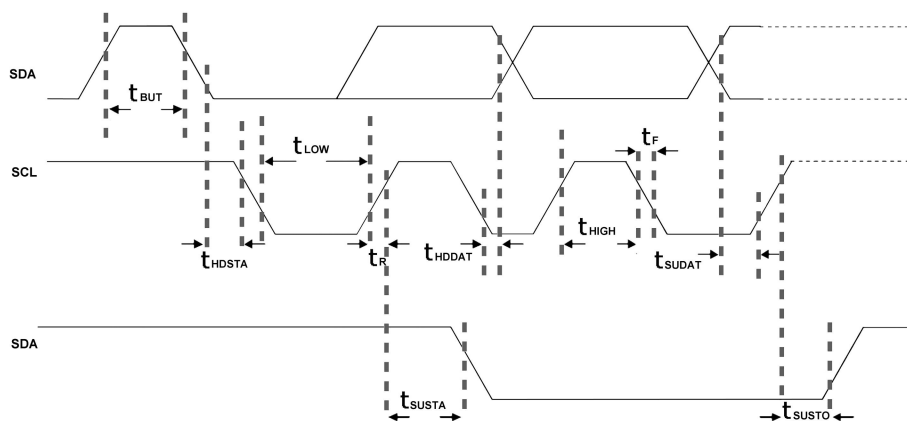


图 3. I²C 时序图

I²C 通讯协议有着特殊的开始(S)和终止(P)条件。当 SCL 处于高电平同时，SDA 的下降沿标志数据传输开始。I²C 主设备依次发送从设备的地址（7 位）和读/写控制位。当从设备识别到这个地址后，产生一个应答信号并在第九个周期将 SDA 拉低。得到从设备应答后，主设备继续发送 8 位寄存器地址，得到应答后继续发送或读取数据。SCL 处于高电平，SDA 发生一个上升沿动作标志 I²C 通信结束。除了开始和结束标志之外，当 SCL 为高时 SDA 传输的数据必须保持稳定。当 SCL 为低时 SDA 传输的值可以改变。I²C 通信中的所有数据传输以 8 位为基本单位，每 8 位数据传输之后需要一位应答信号以保持继续传输。

■ I²C 协议

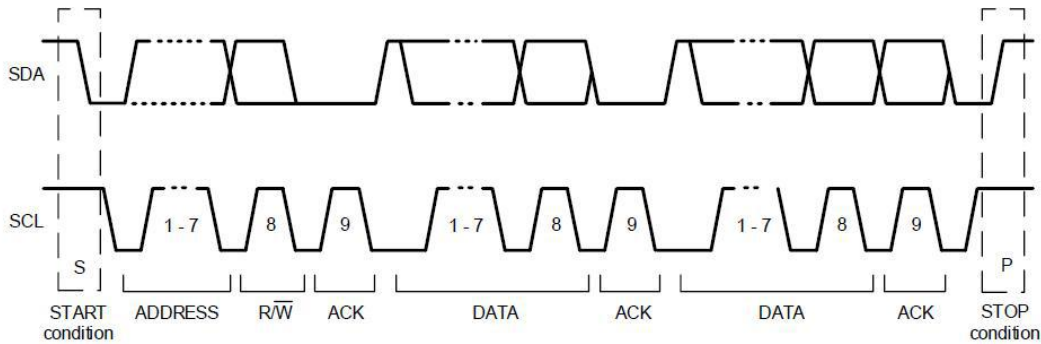


图 4.I²C 协议

9.寄存器描述

表 5.寄存器描述

地址	描述	R/W	Bit7	Bit6	Bit5	Bit4	Bit3	Bit2	Bit1	Bit0	默认值
0x06	DATA_MSB	R	Data out<23:16>								0x00
0x07	DATA_CSB	R	Data out<15:8>								0x00
0x08	DATA_LSB	R	Data out<7:0>								0x00
0x09	TEMP_MSB	R	Temp out<15:8>								0x00
0x0A	TEMP_LSB	R	Temp out<7:0>								0x00
0x30	CMD	RW	Sleep_time<7:4>			sc0	Measurement_ctrl<2:0>			0x00	
0xA5	Sys_config	RW	Aout_config<7:4>			LDO_config	Unipolar	Data_out_c ontrol	Diag_on	OTP	
0xA6	P_config	RW		Input Swap	Gain_P<5:3>			OSR_P<2:0>			OTP

Reg0x06-Reg0x08 压力数据寄存器

Reg0x09-Reg0x0A 温度数据寄存器

Reg0x30 (测量命令寄存器)

Measurement_control<2:0>(工作模式)

000,单次温度采集模式。

001,单次传感器压力信号采集模式。(使用此模式之前需要先读取温度,以获取温度校准系数,否则读数不准)

010,组合采集模式(一次温度采集后立即进行一次传感器压力信号采集)。

011,休眠模式(定期的执行一次组合采集模式,间隔时间由'sleep_time'决定)



Sleep_time<7:4>: 0001:62.5ms, 0010:125ms ... 1111: 1s, 0000:无意义。

(仅在休眠工作模式下有效)

Sco:数据采集完成标志位。1, 开始数据采集; 0, 采集结束 (休眠工作模式除外)。

Reg0xA5

Aout_config<7:4>:模拟输出配置 (建议保留默认配置)

LDO_config: 内部 LDO 配置。0, 配置成 1.8V; 1, 配置成 3.6V

Unipolar: 0, ADC 原始数据以有符号数格式输出; 1: ADC 原始数据以无符号格式输出。

(仅当'Data_out_control'=1 有效)

Data_out_control: 0, 输出校准数据; 1, 输出 ADC 原始数据 (默认配置为 0)

Diag_on: 0,关闭诊断功能; 1,开启诊断功能 (默认开启)

Reg0xA6

Input Swap:在传感器内部交换差分信号极性。

Gain_P<5:3>:采集传感器信号时 PGA 增益, 000:增益=1X。001:增益=2X。010:增益=4X。

011:增益=8X。100: 增益=16X。101:增益=32X。110: 增益=64X。111:增益=128X。

OSR_P<2:0>:采集传感器信号时的过采样, 000:1024X, 001:2048X, 010:4096X,

011:8192X,100:256X, 101:512X, 110:16384X, 111:32768X。

10.工作模式说明:

10.1.组合数据采集模式

设置'measurement_control'=010 和'sco'=1 进入组合数据采集模式。

芯片上电后先后进行一次温度数据采集和一次传感器数据采集, 完成后回到待机模式, 并自动将'sco'置 0。在组合采集模式下, "Data_out_control"寄存器必须设置为 0, 校准后的温度数据储存在 0x09~0x0A 寄存器, 压力数据储存在 0x06~0x08 寄存器。

10.2.休眠数据采集模式

设置'measurement_control'=011 和'sco'=1 进入休眠数据采集模式。芯片上电后, 以一定的时间间隔进行一次温度数据采集和一次传感器数据采集, 间隔时间由'sleep_time'设置, 范围为 62.5ms 到 1s。除非手动将'sco'置 0, 不然不会停止采集。在休眠数据采集模式下'Data_out_control'必须设置为 0, 校准后的温度数据储存在 0x09~0x0A 寄存器, 压力数据储存在 0x06~0x08 寄存器。



■ 组合模式读取数据按照如下指令顺序进行操作：

- 1) 发送指令 0x0A 到 0x30 寄存器进行一次温度采集，一次压力数据采集。
- 2) 读取 0x30 寄存器地址，若 Sco 位为 0 代表采集结束，可以读取数据。或等待延迟 10ms。
- 3) 读取 0x06、0x07、0x08 三个寄存器地址数据构成 24 位 AD 值（压力数据 AD 值），
读取 0x09、0x0A 两个寄存器地址数据构成 16 位 AD 值（温度数据 AD 值）
- 4) 按以下公式换算成实际压力、温度值：

· 最高位为“0”代表正压/正温度：

$$\text{Pressure} = \text{Pressure_ADC} / k; \quad \text{Temperature} = \text{Temp_ADC} / 256;$$

· 最高位为“1”代表负压/负温度：

$$\text{Pressure} = (\text{pressure_ADC} - 16777216) / k; \quad \text{Temperature} = (\text{Temp_ADC} - 65536) / 256;$$

注：

- 1) 传感器校准后的输出可视为当前实际压力值（±1%Span）
- 2) 传感器校准后的输出：单位 Pa（默认），若要显示其他单位，可在换算公式里输入相应的系数进行换算；
- 3) 关于上述压力 ADC 换算公式中 k 值的选取可参照下表：

表 6. 最大测量点 P 与系数 k 值对照表

最大测量点 P 值范围	k 值
131 < P ≤ 262	32
65 < P ≤ 131	64
32 < P ≤ 65	128
16 < P ≤ 32	256
8 < P ≤ 16	512
4 ≤ P ≤ 8	1024
2 ≤ P < 4	2048
1 ≤ P < 2	4096
P < 1	8192

P 取测量点的最大数值（绝对值），比如，测量 -20~40kpa，P 取 40，因为 32 < 40 ≤ 65，所以 k 值为 128；又比如，测量范围 -100~50kpa，P 取 100，因为 65 < P ≤ 131，所以 k 值为 64。



11.选型指南

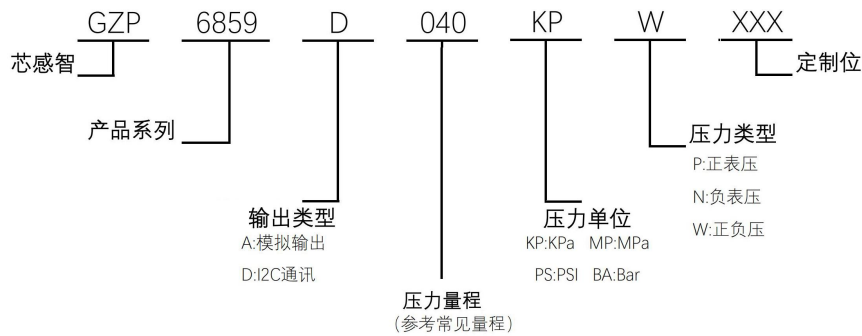


图 5.选型指南

12.常用量程

表 7. 常用量程表

压力量程 (kPa)	型号
0 ~ 5	GZP6859D005KPP
0 ~ 10	GZP6859D010KPP
0 ~ 20	GZP6859D020KPP
0 ~ 40	GZP6859D040KPP
0 ~ 100	GZP6859D101KPP
0 ~ 200	GZP6859D201KPP
-100 ~ 0	GZP6859D101KPN
-40 ~ 0	GZP6859D040KPN
-2.5 ~ 2.5	GZP6859D2.5KPW
-10 ~ 10	GZP6859D010KPW
-100 ~ 100	GZP6859D101KPW
-100 ~ 200	GZP6859D201KPW

更多定制量程及参数,请咨询我司客服或代理商

13.选型提示

1. 选型时请注意被测介质要与产品与介质相接触的部分相兼容。
2. 若对产品的性能参数和功能上有特殊要求, 请与本公司商洽。

14.使用注意事项

14.1.焊接

由于本产品为热容量较小的小型构造，因此请尽量减少来自外部的热量的影响。否则可能会因热变形而造成破损，引起特性变动。请使用非腐蚀性的松香型助焊剂。另外，由于产品暴露在外，因此请注意不要使助焊剂侵入内部。

1) 手焊接

- 请使用头部温度在 260 ~ 300 °C (30 W) 的电烙铁 在 5 秒以内实施作业。
- 在端子上施加负载进行焊接的情况下，由于输出可能会 发生变化，因此请注意。
- 请保持电烙铁头洁净。

2) DIP 焊接 (DIP 端子型)

- 在温度为 260 °C 以下的 DIP 焊锡槽内在 5 秒以内实施作业。
- 安装在热容量较小的基板上时，由于可能会发生热变形，因此请避免采用 DIP 焊接。

3) 回流焊接 (SMD 端子型)

推荐的回流炉温度设置条件如下所示

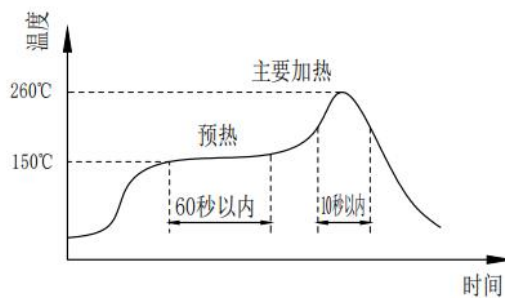


图 6.回流焊接

- 印刷电路板的走线请参照印刷电路板推荐规格图。
- 由于无法做到自校准，因此请慎重地对准端子与走线的位置。
- 设置的温度为端子附近的印刷电路板上所测得的值。
- 因为由于装置，条件等原因，压力导入口的先端因为高温会发生溶解和变形，务必请在实际的贴装条件下，进行确认测试。

4) 焊接部的修正

- 请一次性完成修正。
- 对搭焊进行修正时，请使用头部形状较平滑的电烙铁，请勿追加涂敷助焊剂。
- 关于电烙铁头部的温度，请使用在规格书所记载的温度以下的电烙铁。

5) 在端子上施加过度的力后，会引发变形，损害焊接性，因此请避免使产品掉落，或进行繁杂的使用。



- 6) 印刷板的翘度相对于整个传感器应保持在 0.05mm 以下, 请对此进行管理。
- 7) 安装传感器后, 对基板进行切割弯折时, 请注意不要使焊接部产生应力。
- 8) 由于传感器的端子为外露构造, 因此金属片等触摸端子后, 会引发输出异常。请注意不要用金属片或者手等触摸。
- 9) 焊接后, 为防止基板的绝缘恶化而实施涂层时, 请注意不要使传感器上面附着药剂。

14.2. 清洗要求

- 1) 由于产品为开放型, 因此请注意不要使清洗液侵入内部。
- 2) 使用超声波进行清洗时, 可能会使产品发生故障, 因此请避免使用超声波进行清洗。

14.3. 存储和运输

- 1) 本产品为非防滴构造, 因此请勿在可能溅到水等的场所中使用。
- 2) 请勿在产生凝露的环境中使用。另外, 附着在传感器芯片上的水分冻结后, 可能会造成传感器输出的变动或者破坏。
- 3) 压力传感器的芯片在构造上接触到光后, 输出会发生变动。尤其是通过透明套等施加压力时, 请避免使光接触到传感器的芯片。
- 4) 正常包装的压力传感器可通过普通输送工具运输。请注意: 产品在运输过程中防止潮湿、冲击、晒伤和压力。

14.4. 其他使用注意事项

- 1) 安装方法错误时, 会造成事故, 因此请注意。
- 2) 请避免采用超声波等施加高频振动的使用方法。
- 3) 能够直接使用的压力媒介仅为空气。除此以外的媒介, 尤其是在腐蚀性气体(有机溶剂气体, 亚硫酸气体, 硫化氢气体等), 异物的媒介中使用时, 会造成故障和破损, 因此请避免在上述环境中使用。
- 4) 压力导入口内部配置有压力传感器芯片。从压力导入口插入针等异物后, 会造成芯片破损和导入口堵塞, 因此请绝对避免上述操作。另外, 使用时请避免堵塞大气导入口。
- 5) 关于使用压力, 请在额定压力的范围内使用。在范围外使用时, 会造成破损。
- 6) 由于可能因静电而造成破坏, 因此使用时请注意:
请将桌子上的带电物, 作业人员接地, 以使周围的静电安全放电。



7) 根据所使用的压力，请充分注意产品的固定和套管，导入管的固定及选择。另外，如有疑问，敬请垂询。

■ 请在实际使用状态下进行确认

由于本规格为产品单体规格，为了提高实际使用时的可靠性，请确认实际使用状态下的性能和品质。



15. 包装信息

料管信息 (单位为毫米)

每管数量:70 PCS

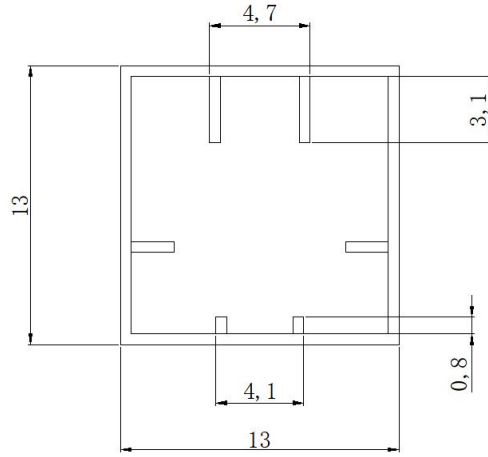
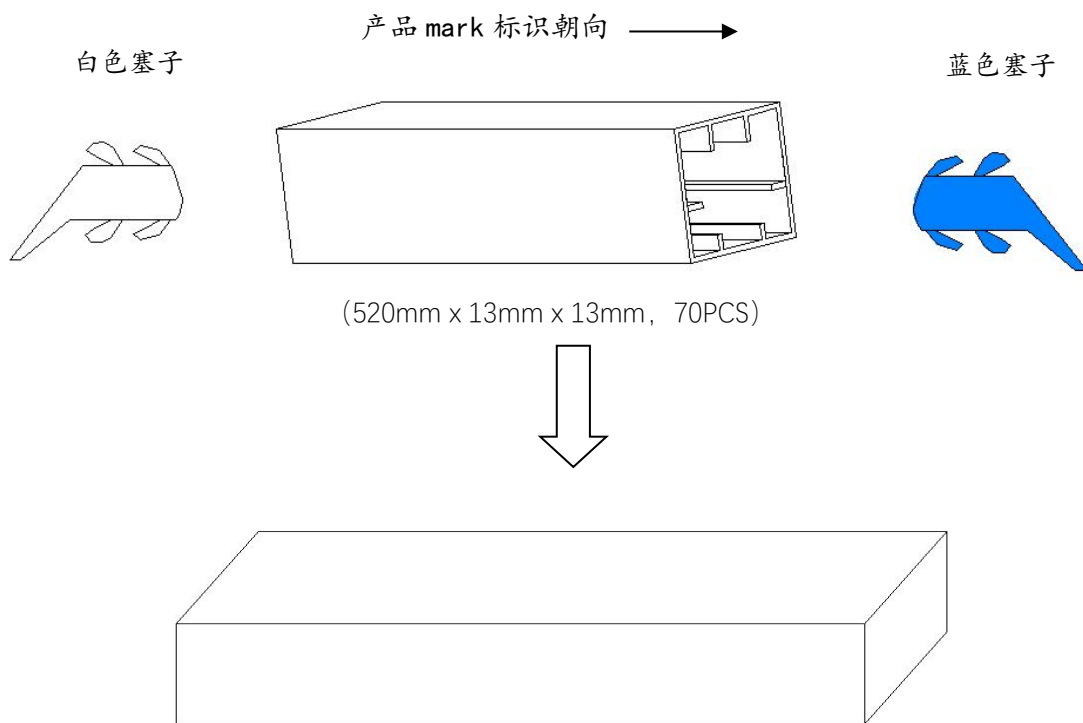


图 7.料管截面示意图



(纸盒: 530mm x 145mm x 53mm, 2800PCS)

图 8.包装示意图



安全注意事项

本产品是使用一般电子设备用（通信设备，测量设备，工作机械等）的半导体部品而制成的。使用这些半导体部品的产品，可能会因外来干扰和浪涌而发生误动作和故障，因此请在实际使用状态下确认性能及品质。为以防万一，请在装置上进行安全设计（保险丝，断路器等保护电路的设置，装置多重化等），一旦发生误动作也不会侵害生命，身体，财产等。为防止受伤及事故的发生，请务必遵守以下事项：

- 驱动电流和电压应在额定值以下使用。
- 请按照电气定义进行接线。特别是对电源进行逆连接后，会因发热，冒烟，着火等电路损伤引发事故，因此敬请注意。
- 对产品进行固定和对压力导入口进行连接时请慎重。



IIC Example Code (附件: IIC 代码案例)

```
#include <reg52.h>
#include <math.h>
#define DELAY_TIME 600
#define TRUE 1
#define FALSE 0
#define uchar unsigned char
#define uint unsigned int

//-----define IIC SCL,SDA port-----

sbit SCL = P1 ^ 7;
sbit SDA = P1 ^ 6;

//-----define Max7219 port-----

sbit Max7219_pinCLK = P2 ^ 2;
sbit Max7219_pinCS = P2 ^ 1;
sbit Max7219_pinDIN = P2 ^ 0;

//-----delay time_us-----
void DELAY(uint t)
{
    while (t != 0)
        t--;
}

//-----IIC START CONDITION-----
void I2C_Start(void)
{
    SDA = 1;          //SDA output high
    DELAY(DELAY_TIME);
    SCL = 1;
    DELAY(DELAY_TIME); //SCL output high
    SDA = 0;
    DELAY(DELAY_TIME);
    SCL = 0;
    DELAY(DELAY_TIME);
}

//-----IIC STOP CONDITION-----
void I2C_Stop(void)
```



```
{
    SDA = 0;           //SDA OUTPUT LOW
    DELAY(DELAY_TIME);
    SCL = 1;
    DELAY(DELAY_TIME);
    SDA = 1;
    DELAY(DELAY_TIME);
    SCL = 0;           //SCL OUTPUT LOW
    DELAY(DELAY_TIME);
}

//-----IIC SEND DATA "0"-----
void SEND_0(void)
{
    SDA = 0;
    DELAY(DELAY_TIME);
    SCL = 1;
    DELAY(DELAY_TIME);
    SCL = 0;
    DELAY(DELAY_TIME);
}

//-----IIC SEND DATA "1"-----
void SEND_1(void)
{
    SDA = 1;
    DELAY(DELAY_TIME);
    SCL = 1;
    DELAY(DELAY_TIME);
    SCL = 0;
    DELAY(DELAY_TIME);
}

//-----Check SLAVE's Acknowledge -----
bit Check_Acknowledge(void)
{
    SDA = 1;
    DELAY(DELAY_TIME);
    SCL = 1;
    DELAY(DELAY_TIME / 2);
    FO = SDA;
```



```
    DELAY(DELAY_TIME / 2);
    SCL = 0;
    DELAY(DELAY_TIME);
    if (F0 == 1)
        return FALSE;
    return TRUE;
}

//-----Write One Byte of Data -----
void Writel2CByte(uchar b) reentrant
{
    char i;
    for (i = 0; i < 8; i++)
        if ((b << i) & 0x80)
            SEND_1();
        else
            SEND_0();
}

//-----Read One Byte of Data -----
uchar Readl2CByte(void) reentrant
{
    char b = 0, i;
    for (i = 0; i < 8; i++)
    {
        SDA = 1;
        DELAY(DELAY_TIME);
        SCL = 1;
        DELAY(DELAY_TIME);
        //DELAY(10);
        F0 = SDA;
        DELAY(DELAY_TIME);
        //DELAY(10);
        SCL = 0;
        if (F0 == 1)
        {
            b = b << 1;
            b = b | 0x01;
        }
        else
            b = b << 1;
    }
}
```



```
}
return b;
}

//-----write One Byte of Data,Data from MASTER to the SLAVER
-----
//-----SLAVER address bit:01101101-----
void Write_One_Byte(uchar addr, uchar thedata) //Write "thedata" to the SLAVER's address of
"addr"
{
    bit acktemp = 1;
    I2C_Start(); //IIC START
    Writel2CByte(0xDA); //IIC WRITE operation,SLAVER address
bit:01101010
    acktemp = Check_Acknowledge(); //check the SLAVER
    Writel2CByte(addr); /*address*/
    acktemp = Check_Acknowledge();
    Writel2CByte(thedata); /*thedata*/
    acktemp = Check_Acknowledge();
    I2C_Stop(); //IIC STOP
}

//-----Reaed One Byte of Data,Data from SLAVER to the MASTER
-----
uchar Read_One_Byte(uchar addr)
{
    bit acktemp = 1;
    uchar mydata;

    I2C_Start();
    Writel2CByte(0xDA);
    acktemp = Check_Acknowledge();
    Writel2CByte(addr);
    acktemp = Check_Acknowledge();
    I2C_Start();
    Writel2CByte(0xDB); //IIC READ operation
    acktemp = Check_Acknowledge();
    mydata = Readl2CByte();
    acktemp = Check_Acknowledge();
    I2C_Stop();
    return mydata;
}

//-----Delay_ms -----
```



```
void Delay_xms(uint x)
{
    uint i, j;
    for (i = 0; i < x; i++)
        for (j = 0; j < 112; j++)
            ;
}

//-----Write One Byte to the Max7219-----
void Write_Max7219_byte(uchar DATA)
{
    uchar i;
    Max7219_pinCS = 0;        //CS low effect
    for (i = 8; i >= 1; i--)
    {
        Max7219_pinCLK = 0;
        Max7219_pinDIN = DATA & 0x80;
        DATA = DATA << 1;
        Max7219_pinCLK = 1;        //when pinCLK is high send the Data
    }
}

//-----decide which address shows the Data-----
void Write_Max7219(uchar address,uchar dat)
{
    Max7219_pinCS = 0;
    Write_Max7219_byte(address);
    Write_Max7219_byte(dat);
    Max7219_pinCS = 1;
}

//-----MAX_7219 Initialization-----
void Init_MAX7219(void)
{
    Write_Max7219(0x09, 0xff);    //译码方式: BCD 码
    Write_Max7219(0x0a, 0x03);   //亮度
    Write_Max7219(0x0b, 0x07);   //扫描界限: 8 个数码管显示
    Write_Max7219(0x0c, 0x01);   //掉电模式: 0, 普通模式: 1
    Write_Max7219(0x0f, 0x01);   //显示测试: 1; 测试结束, 正常显示: 0
}

void main(void)
{
```



```
uchar yali1, yali2, yali3, wendu1, wendu2;
uchar temp_a5;
long int ad, temp;
long float pas;
uchar dis[8];
Init_MAX7219();
Delay_xms(1000);
Write_Max7219(0x0f, 0x00);
while (1)
{
    temp_a5 = Read_One_Byte(0xA5); //Read ASIC Sys_config (读取系统配置值)
    temp_a5 = temp_a5 & 0xFD; // (Raw_data_on: 0: output calibrated data, 输出为校准后的值, 即 0x06-0x0a 寄存器里的值为校准值)
    Write_One_Byte(0xA5, temp_a5); //Set ADC output calibrated Data
    Write_One_Byte(0x30, 0x0A); //indicate a combined conversion (once temperature conversion immediately followed by once sensor signal conversion) (0x30 里写入测量命令, 000: 单次温度测量; 001: 单次压力测量; 010: 组合: 单次压力和温度测量; 011: 休眠方式 (以一定的时间间隔执行组合模式测量) )
    while ((Read_One_Byte(0x30) & 0x08) > 0); //Judge whether Data collection is over
    判断数据采集是否结束

// -----READ ADC output Data of Pressure -----
    yali1 = Read_One_Byte(0x06);
    yali2 = Read_One_Byte(0x07);
    yali3 = Read_One_Byte(0x08);

    ad = yali1 * 65536 + yali2 * 256 + yali3;

// -----READ ADC output Data of Temperature -----
    wendu1 = Read_One_Byte(0x09);
    wendu2 = Read_One_Byte(0x0a);
    temp = wendu1 * 256 + wendu2;

/*Conversion, the following is the conversion formula of 100kpa*/
    if (ad > 8388608) //超过 8388606 为负压值, 需在显示终端做处理
    {
        pas = (ad - 16777216) / 64 / 1000; //单位为 kpa
    }
    else
    {
        pas = ad / 64 / 1000; //单位为 kpa
    }
}
```



```
}  
if (pas < 0)  
    pas = fabs(pas);  
/*Display program with Max7219*/  
dis[0] = (long int)pas / 10000000;  
dis[1] = (long int)pas % 10000000 / 1000000;  
dis[2] = (long int)pas % 1000000 / 100000;  
dis[3] = (long int)pas % 100000 / 10000;  
dis[4] = (long int)pas % 10000 / 1000;  
dis[5] = (long int)pas % 1000 / 100;  
dis[6] = (long int)pas % 100 / 10;  
dis[7] = (long int)pas % 10;  
Write_Max7219(8, dis[0]);  
Write_Max7219(7, dis[1]);  
Write_Max7219(6, dis[2]);  
Write_Max7219(5, dis[3]);  
Write_Max7219(4, dis[4]);  
Write_Max7219(3, dis[5]);  
Write_Max7219(2, dis[6]);  
Write_Max7219(1, dis[7]);  
Delay_xms(100);           //delay 100ms  
}  
}
```



免责声明

本表中的信息已经过仔细审查，并被认为是准确的；但是，不对不准确之处承担任何责任。此外，此信息不会向此类设备的购买者传达制造商专利权下的任何许可。芯感智保留对此处的任何产品进行更改的权利，恕不另行通知。芯感智对其产品对任何特定用途的适用性不作任何保证、陈述或保证，也不承担因应用或使用任何产品或电路而产生的任何责任，并明确否认任何和所有责任，包括但不限于后果性或附带损害。典型参数可以而且确实在不同的应用中有所不同。客户的技术专家必须针对每个客户应用验证所有操作参数。

X-ON Electronics

Largest Supplier of Electrical and Electronic Components

Click to view similar products for [Board Mount Pressure Sensors](#) category:

Click to view products by [Sencoch Semiconductor](#) manufacturer:

Other Similar products are found below :

[6407-249V-17343P](#) [6407-250V-09273P](#) [6407-250V-09343P](#) [80527-25.0H2-05](#) [80541-B00000150-01](#) [80541-B00000200-05](#) [80554-00700100-05](#) [80568-00300050-01](#) [93.631.4253.0](#) [93.731.4353.0](#) [93.932.4553.0](#) [136PC15A1](#) [142PC95AW71](#) [142PC05DW70](#) [15PSI-G-4V1805-01A-L0N-B](#) [26PCBKT](#) [26PCCFA6D26](#) [26PCCFS2G](#) [26PCCVA6D](#) [93.632.7353.0](#) [93.731.3653.0](#) [93.931.4853.0](#) [93.932.4853.0](#) [SDP510-500PA](#) [185PC30DH](#) [26PCAFJ3G](#) [26PCCEP5G24](#) [26PCCFJ3G](#) [26PCDFA3G](#) [26PCJEU5G19](#) [30INCH-D1-MV-MINI](#) [ASCX15AN-90](#) [ASCX15AN/SZ76114](#) [4426-015G](#) [4525-DS5A030DP](#) [DCAL401DN](#) [DCAL401GN](#) [4515-DS5A020DP](#) [XZ202798SSC](#) [XZ203676HSC](#) [6407-249V-09273P](#) [6407-249V-09343P](#) [6407-249V-17273P](#) [6407-250V-17273P](#) [6407-250V-17343P](#) [81717-00000050-05](#) [81794-B00001200-01](#) [82681-B00000100-01](#) [TSCDLNN100MDUCV](#)