



GZP6888A

型压力传感器

模拟输出
无铅产品

产品规格书

版本号： V1.0

文件发行日期： 2022.03.02



目录

1.产品特点	4
2.应用领域	4
3.概述	4
4.性能指标	4
5.电气特性	5
6.外形结构（单位：mm）	6
7.电气定义	6
8.选型指南	7
9.常用量程	7
10.选型提示	7
11.使用注意事项	8
11.1.焊接	8
11.2.清洗要求	8
11.3.存储和运输	8
11.4.其他使用注意事项	9
12.包装信息	10
安全注意事项	11
免责声明	12



文件修订历史

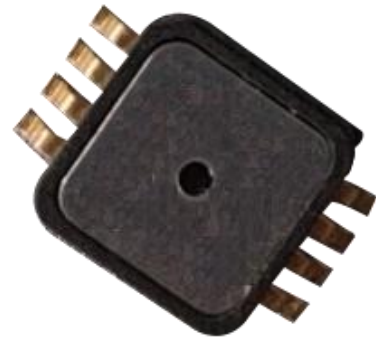
修订	描述	日期
V1.0	初始版本	2022.03.02

公司保留在不另行通知的情况下对其所包含的规格进行更改的权利。
产品规格书版权及产品最终解释权归芯感智所有。



1.产品特点

- 测量范围 0kPa ~ 100kPa…2500kPa
- 绝压型
- 防潮防油
- 标准模拟电压信号输出
- 宽温度补偿范围
- 响应时间 $\leq 0.8\text{ms}$



2.应用领域

- 摩托车进气压力测量、胎压计、车载气泵、燃油蒸汽等汽车电子领域
- 真空泵、压力开关等仪器仪表领域
- 其它绝压系统

3.概述

GZP6888A 型压力传感器采用 SMD 封装形式，集成了压力敏感芯片和汽车级数字调理芯片，对压力敏感芯片的偏移、灵敏度、温漂和非线性进行数字补偿，以供电电压为参考，产生一个经过校准、温度补偿后的标准电压信号。

GZP6888A 型压力传感器的芯片表面和金线上覆有含氟硅胶，可防水防潮、耐油气；

GZP6888A 型压力传感器尺寸小、易安装，可根据用户要求标定输出信号，广泛应用于对环境要求较高的领域，比如汽车电子等。

4.性能指标

供电电源：(5 \pm 0.25) V DC

参考温度：25 $^{\circ}$ C

网址：<http://www.sencoch.com> 客服电话：0553-3116860 / 0553-2167689

地址：江苏省无锡市滨湖区滴翠路 100 号 无锡(国家)工业设计园 17 栋

Add: Bldg.17, National Industrial Design Park, No. 100, Dicui RD., Binhu District, Wuxi, Jiangsu 214072



表 1.性能指标

项目	数值	单位
输出信号	0.5 ~ 4.5 (可定制)	V
精度*	±1	%Span
零点温度漂移	±0.03	%FS/°C
满量程温度漂移	±0.03	%FS/°C
过载压力	2× (量程 ≤350kPa)	Rated
	1.5× (量程 >350kPa)	
破坏压力	3× (量程 ≤350kPa)	
	2× (量程 >350kPa)	
补偿温度	0 ~ 60 (可定制)	°C
工作温度	-40 ~ 125	°C
贮存温度	-40 ~ 150	°C

* 精度为 0 ~ 70°C 内的输出误差，由压力的线性、重复性、迟滞组成，其压力量程不同，精度不同，请咨询客服获取更多细节。

5.电气特性

表 2.电气特性

参数	最小值	典型值	最大值	单位	备注
供电电压	3	5	5.5	V	典型值参照出厂配置
工作电流@25°C		3	3.3	mA	无负载
滤波电容		100		nF	
PSRR		60		dB	
输出电流负载			5	mA	
输入共模信号抑制比	80	110		dB	
短路电流限制	15	20	25	mA	
上限钳位电压	3/4		1	VDD	
下限钳位电压	0		1/4	VDD	

6.外形结构 (单位: mm)

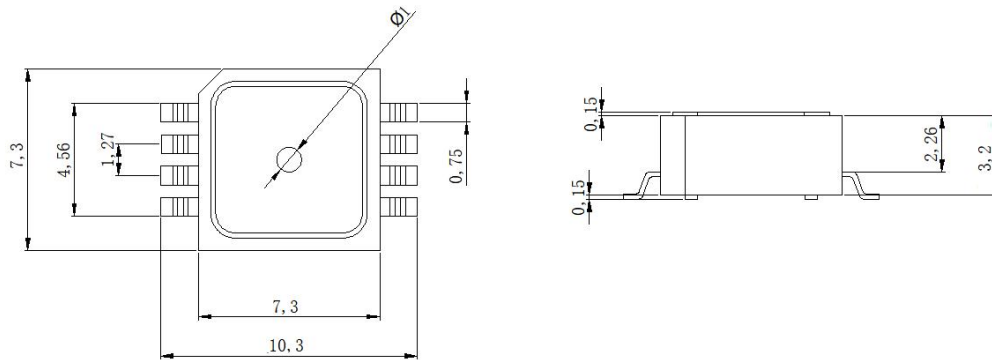
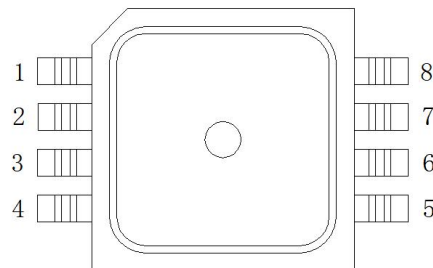


图 1.外形结构

7.电气定义



俯视图

表 3. 引脚对应关系

序号	1	3	7	2、4、5、6、8
定义	OUT	VDD	GND	NC
说明	输出	供电	接地	空置

注意:

1. NC 脚不要有任何的电气连接, 否则可能会造成产品功能失效
2. 焊装过程中做好防静电保护
3. 过载电压(6.5Vdc)可能烧毁电路芯片
4. 请在 VDD 和 GND 之间加上 0.1uf 电容
5. 本产品无反接保护, 装配时请注意电源极性

8.选型指南

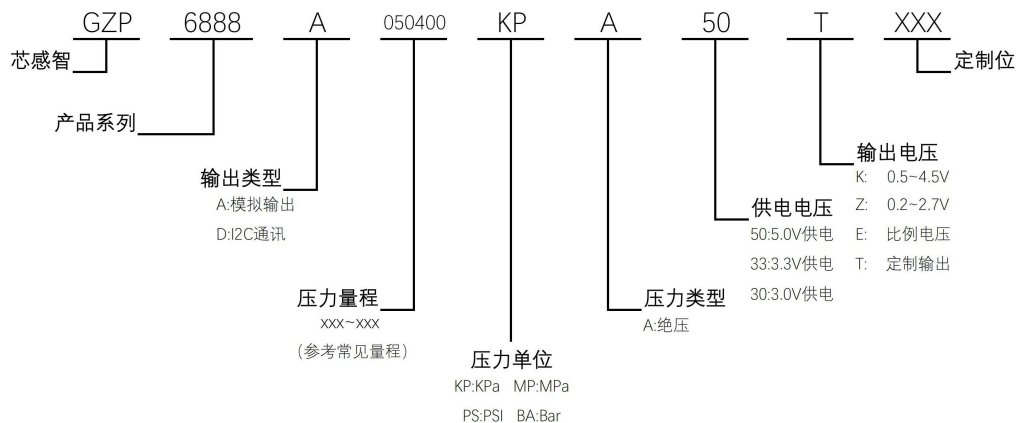


图 2. 选型指南

9.常用量程

表 4. 常用量程表(以 5V 供电/0.5~4.5V 输出为例)

压力量程 (kPa)	型号
0 ~ 100	GZP6888A000100KPA50K
0 ~ 350	GZP6888A000350KPA50K
0 ~ 700	GZP6888A000700KPA50K
0 ~ 1000	GZP6888A000001MPA50K
15-115	GZP6888A015115KPA50K
10-300	GZP6888A010300KPA50K
50-115	GZP6888A050115KPA50K
50-400	GZP6888A050400KPA50K

更多定制量程及参数,请咨询我司客服或代理商

10.选型提示

- 1.选型时请注意被测介质要与产品与介质相接触的部分相兼容。
- 2.若对产品的性能参数和功能上有特殊要求，请与本公司商洽。

11.使用注意事项

11.1.焊接

由于本产品为热容量较小的小型构造，因此请尽量减少来自外部的热量的影响。否则可能会因热变形而造成破损，引起特性变动。请使用非腐蚀性的松香型助焊剂。另外，由于产品暴露在外，因此请注意不要使助焊剂侵入内部。

1) 手焊接

- 请使用头部温度在 260 ~ 300 °C (30 W) 的电烙铁 在 5 秒以内实施作业。
- 在端子上施加负载进行焊接的情况下，由于输出可能会 发生变化，因此请注意。
- 请充分清洗电烙铁头。

2) 回流焊接 (SMD 端子型)

推荐的回流炉温度设置条件如下所示

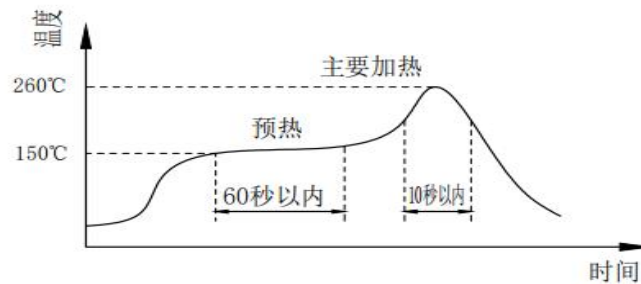


图 3. 回流焊接

- 3) 印刷板的翘度相对于整个传感器应保持在 0.05mm 以下，请对此进行管理。
- 4) 安装传感器后，对基板进行切割弯折时，请注意不要使焊接部产生应力。
- 5) 由于传感器的端子为外露构造，因此金属片等触摸端子后，会引发输出异常。请注意不要用金属片或者手等触摸。
- 6) 焊接后，为了防止基板的绝缘恶化而实施涂层时，请注意不要使传感器上面附着药剂。

11.2.清洗要求

- 1) 由于产品为开放型，因此请注意不要整体清洗，并注意清洗所接触的材质。
- 2) 使用超声波进行清洗时，可能会使产品发生故障，因此请避免使用超声波进行清洗。

11.3.存储和运输



- 1) 本产品仅受压端防水防潮，故需防止液体沾到或溅到芯片电气连接端。
- 2) 请勿在产生凝露的环境中使用。另外，附着在传感器芯片上的水分冻结后，可能会造成传感器输出的变动或者破坏。
- 3) 压力传感器的芯片在构造上接触到光后，输出会发生变动。尤其是通过透明套等施加压力时，请避免使光接触到传感器的芯片。
- 4) 正常包装的压力传感器可通过普通输送工具运输。请注意：产品在运输过程中防止潮湿、冲击、晒伤和压力。

11.4.其他使用注意事项

- 1) 安装方法错误时，会造成事故，因此请注意。
- 2) 请避免采用超声波等施加高频振动的使用方法。
- 3) 对于腐蚀性的测量介质，请做腐蚀性验证或请咨询我司后再决定是否使用。
- 4) 压力导入口的内部配置有压力传感器芯片。从压力导入口插入针等异物后，会造成芯片破损和导入口堵塞，因此请绝对避免上述操作。
- 5) 关于使用压力，请在额定压力的范围内使用。在范围外使用时，会造成破损。
- 6) 由于可能因静电而造成破坏，因此使用时请注意：
请将桌子上的带电物，作业人员接地，以使周围的静电安全放电。
- 7) 根据所使用的压力，请充分注意产品的固定和套管，导入管的固定及选择。如有疑问，敬请垂询。

■ 请在实际使用状态下进行确认

由于本规格为产品单体规格，为了提高实际使用时的可靠性，请确认实际使用状态下的性能和品质。



12. 包装信息

料管信息 (单位为毫米)

每管数量: 67 PCS

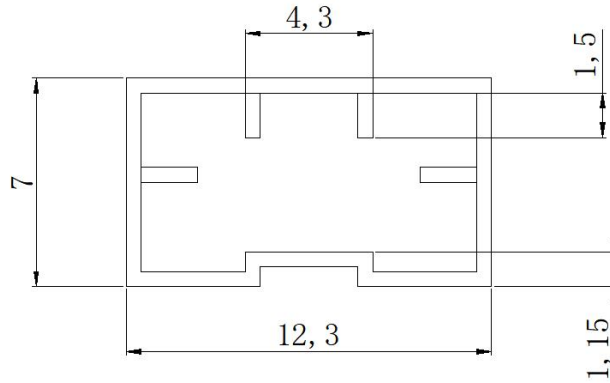


图 4. 料管截面示意图

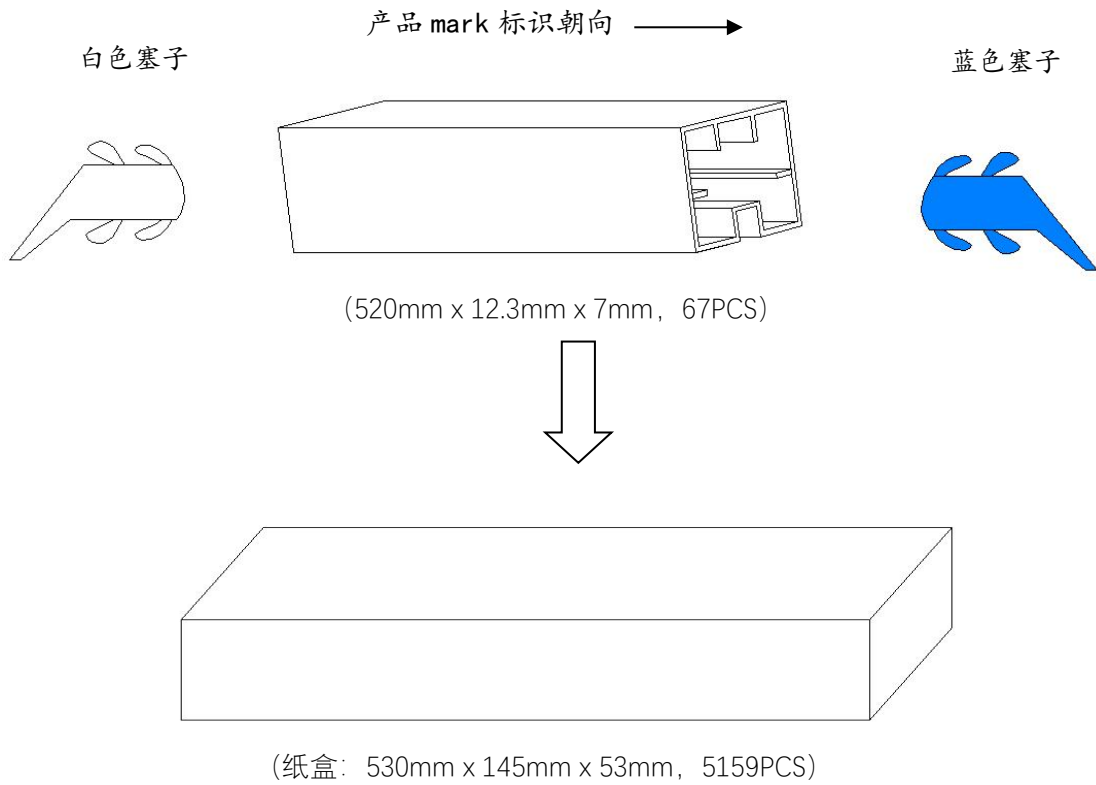


图 5. 包装示意图



安全注意事项

本产品是使用一般电子设备用（通信设备，测量设备，工作机械等）的半导体部品而制成的。使用这些半导体部品的产品，可能会因外来干扰和浪涌而发生误动作和故障，因此请在实际使用状态下确认性能及品质。为以防万一，请在装置上进行安全设计（保险丝，断路器等保护电路的设置，装置多重化等），一旦发生误动作也不会侵害生命，身体，财产等。为防止受伤及事故的发生，请务必遵守以下事项：

·驱动电流和电压应在额定值以下使用。

·请按照电气定义进行接线。特别是对电源进行逆连接后，会因发热，冒烟，着火等电路损伤引发事故，因此敬请注意。

·对产品进行固定和对压力导入口进行连接时请慎重。



免责声明

本表中的信息已经过仔细审查，并被认为是准确的；但是，不对不准确之处承担任何责任。此外，此信息不会向此类设备的购买者传达制造商专利权下的任何许可。芯感智保留对此处的任何产品进行更改的权利，恕不另行通知。芯感智对其产品对任何特定用途的适用性不作任何保证、陈述或保证，也不承担因应用或使用任何产品或电路而产生的任何责任，并明确否认任何和所有责任，包括但不限于后果性或附带损害。典型参数可以而且确实在不同的应用中有所不同。客户的技术专家必须针对每个客户应用验证所有操作参数。

X-ON Electronics

Largest Supplier of Electrical and Electronic Components

Click to view similar products for [Board Mount Pressure Sensors](#) category:

Click to view products by [Sencoch Semiconductor](#) manufacturer:

Other Similar products are found below :

[6407-249V-17343P](#) [6407-250V-09273P](#) [6407-250V-09343P](#) [80527-25.0H2-05](#) [80541-B00000150-01](#) [80541-B00000200-05](#) [80554-00700100-05](#) [80568-00300050-01](#) [93.631.4253.0](#) [93.731.4353.0](#) [93.932.4553.0](#) [136PC15A1](#) [142PC95AW71](#) [142PC05DW70](#) [15PSI-G-4V1805-01A-L0N-B](#) [26PCBKT](#) [26PCCFA6D26](#) [26PCCFS2G](#) [26PCCVA6D](#) [93.632.7353.0](#) [93.731.3653.0](#) [93.931.4853.0](#) [93.932.4853.0](#) [SDP510-500PA](#) [185PC30DH](#) [26PCAFJ3G](#) [26PCCEP5G24](#) [26PCCFJ3G](#) [26PCDFA3G](#) [26PCJEU5G19](#) [30INCH-D1-MV-MINI](#) [ASCX15AN-90](#) [ASCX15AN/SZ76114](#) [4426-015G](#) [4525-DS5A030DP](#) [DCAL401DN](#) [DCAL401GN](#) [4515-DS5A020DP](#) [XZ202798SSC](#) [XZ203676HSC](#) [6407-249V-09273P](#) [6407-249V-09343P](#) [6407-249V-17273P](#) [6407-250V-17273P](#) [6407-250V-17343P](#) [81717-00000050-05](#) [81794-B00001200-01](#) [82681-B00000100-01](#) [TSCDLNN100MDUCV](#)