

GZP6891A

型压力传感器

模拟输出

产品规格书

版本号： V1.2

文件发行日期： 2023.09.27

目录

1.产品描述.....	4
1.1 产品特点.....	4
1.2.应用领域.....	4
2.功能描述.....	5
2.1 引脚定义说明.....	5
2.2 框图.....	6
2.3 压力函数.....	7
2.4 精度.....	7
2.4.1 综合误差.....	8
3.技术指标.....	9
3.1 最大额定参数.....	9
3.2 性能指标.....	9
3.3 电气特性.....	10
4.应用电路.....	10
5.外形结构.....	11
6.选型指南.....	12
7.常用量程型号.....	13
8.使用注意事项.....	14
8.1.焊接.....	14
8.2.清洗要求.....	14
8.3.存储和运输.....	15
8.4.其他使用注意事项.....	15
9.包装信息.....	14
安全注意事项	17

文件修订历史

修订	描述	日期
V1.0	初始版本	2022.07.13
V1.1	更新模板	2023.05.04
V1.2	更改应用电路图	2023.09.27

公司保留在不另行通知的情况下对其所包含的规格进行更改的权利。
产品规格书版权及产品最终解释权归芯感智所有。

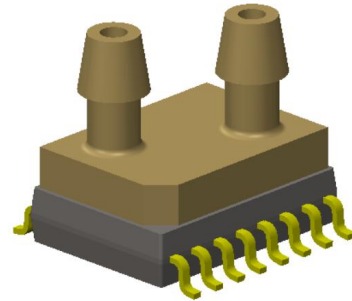
1.产品描述

GZP6891A 型差压传感器是一款适用于压力测量的压力传感器，其核心部分是一颗利用 MEMS 技术加工的硅压阻式压力敏感芯片，同时内部集成了 ASIC 芯片，对传感器的偏移、灵敏度、温漂和非线性进行数字补偿，以供电电压为参考,产生一个经过校准、温度补偿后的标准电压信号。

GZP6891A 型压力传感器采用标准的 SOIC-16 封装形式，尺寸小、易安装，可根据用户要求标定输出信号，广泛用于医疗保健、工业检测、运动健身器材等领域。

1.1 产品特点

- 测量范围-10kPa~10kPa
- 气嘴带防脱结构
- 差压型
- 宽温度补偿
- 标准电压输出或比例电压输出可选
- 5V 或 3.3V 供电
- 适用于无腐蚀性的气体
- 低压端最大压力 60kPa



1.2.应用领域

- 呼吸机、肺活量计、负压伤口治疗、血压监护、睡眠窒息治疗等医疗领域
- 空气流量检测、供暖通风与空气调节、气动设备、压力开关等工业领域
- 生物科学、小家电、消费电子、运动健身器材、消防器材、物联网等领域
- 气体流量仪表、气体排放、变风量调节等领域

2.功能描述

本产品用先进的微机电原理制作,核心技术为基于硅压阻效应的 MEMS 压力传感器芯片和高性能的信号调理 ASIC 芯片,硅微压阻式 MEMS 压力传感器芯片通过四个应变敏感电阻构成的惠斯通电桥,输出与被测量压力成比例的电压信号,该信号被 ASIC 芯片放大、温度补偿和线性化,以获得与施加压力成规定关系的输出电压。传递函数的线性化和温度补偿由 ASIC 中的数字处理电路实现,通过多项式补偿算法和多个温度下的多点压力标定技术,实现了全工作温度范围内的高精度压力测量。

压力传感器的传递函数由以下参数创建:

- 最小和最大额定压力
- 最小和最大额定压力下的电压值
- 钳位电压

完整校准算法所需的所有参数(如偏移、增益、偏移和增益的温度系数以及线性化参数)在校准后确定并存储在 ASIC 内部的 E²PROM 中。

2.1 引脚定义说明

压力传感器引脚配置如图 1。

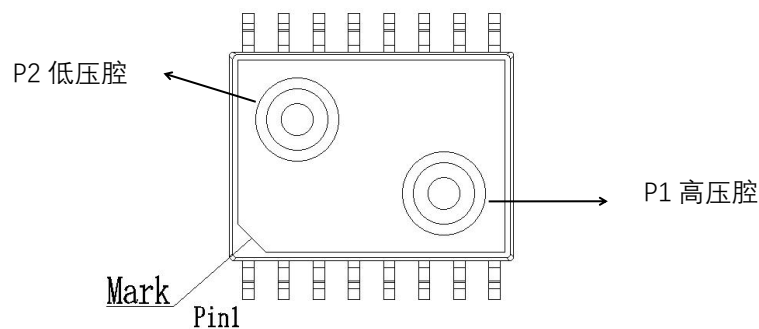


图 1. 引脚示意图

表 1. 引脚对应关系

序号	描述	备注
1	NC	悬空引脚
2	NC	悬空引脚
3	NC	悬空引脚
4	GND	电源输入负极
5	VDD	电源输入正极
6	OUT	输出正极
7	NC	悬空引脚
8	NC	悬空引脚
9	NC	悬空引脚
10	NC	悬空引脚
11	NC	悬空引脚
12	NC	悬空引脚
13	NC	悬空引脚
14	NC	悬空引脚
15	NC	悬空引脚
16	NC	悬空引脚

表 1

2.2 框图

传感器功能框图如图 2 所示

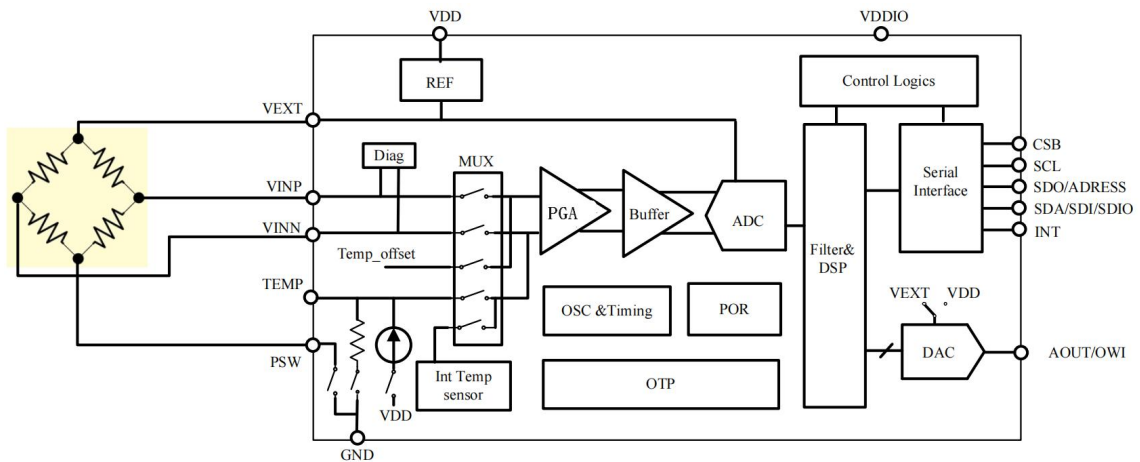


图 2 传感器功能框图

2.3 压力函数

压力传感器出厂时已经校准，传感器的输出信号与施加的压力之间具有如下所示的线性传递关系。

压力传感器传递函数：

$$V_{out} = (K \cdot P + B) \quad \text{其中,}$$

V_{out} = 信号输出电压 (V)

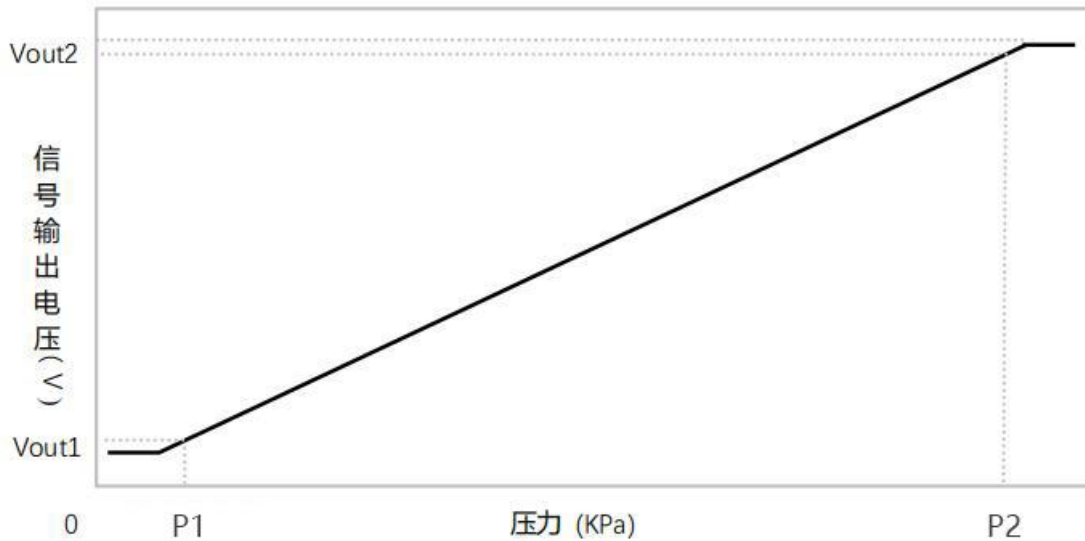
P = 实际压力 (kPa) P_1 = 下限压力(kPa) P_2 = 上限压力(kPa)

V_{out1} = 下限压力输出(V) V_{out2} = 上限压力输出(V)

$$K = (V_{out2} - V_{out1}) / (P_2 - P_1)$$

$$B = (V_{out1} \cdot P_2 - V_{out2} \cdot P_1) / (P_2 - P_1)$$

压力传感器的传递特性如下图 3 所示：



注：上述 P_2 和 P_1 仅代表压力量程上下限压力值，不代表高低压腔气嘴压力

图3 输出曲线

2.4 精度

GZP6891A 压力传感器的精度受由其线性、重复性、迟滞的误差组成。用传递函数计算的值是传感器的规定值，也是理论值。传感器的误差等于传感器在规定输入压力下的实际输出电压值与规定的输出电压值的差值。

2.4.1 综合误差

综合误差在产品的精度基础上，还包括更多的误差源：

压力漂移:指定压力范围内，零点和满量程的实际输出电压和规定输出电压的输出偏差。

温度效应:在温度范围内的，零点和满量程在不同温度下的输出偏差。

综合精度采用误差带表示，该误差带由三段线段组成，数据如图 4 和表 2 所示。

温度(°C)	综合误差(Fs)
-20~100	±3.0%
0~60	±1.5%

* 压力量程不同，综合误差不同，请咨询客服获取更多细节。

表 2 综合误差

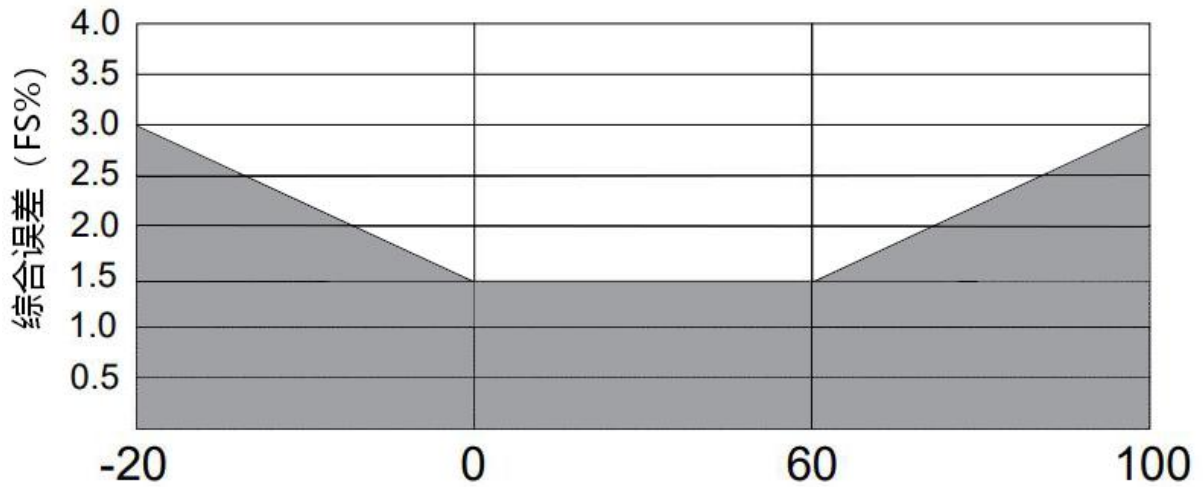


图 4 综合误差与温度关系

3.技术指标

传感器以下指标均在供电电源(5±0.25)V DC 和温度 25°C下测得

3.1 最大额定参数

传感器最大额定参数如表 3 所示

参数	最小值	典型值	最大值	单位	备注
最大电压			6.5	V	
输出电流负载			25	mA	
ESD 防护		±2		KV	
工作温度	-30		105	°C	
贮存温度	-40		125	°C	

表 3

3.2 性能指标

传感器性能指标如表 4 所示

项目	数值	单位
输出信号	0.5~4.5 (可定制)	VDD
精度*	±1.0	%Span
零点温度漂移	±0.03	%FS/°C
满量程温度漂移	±0.03	%FS/°C
过载压力	20	kPa
破坏压力	60	kPa
补偿温度	0~60 (可定制)	°C

*量程不同，精度不同，请咨询客服获取更多细节。

表 4

3.3 电气特性

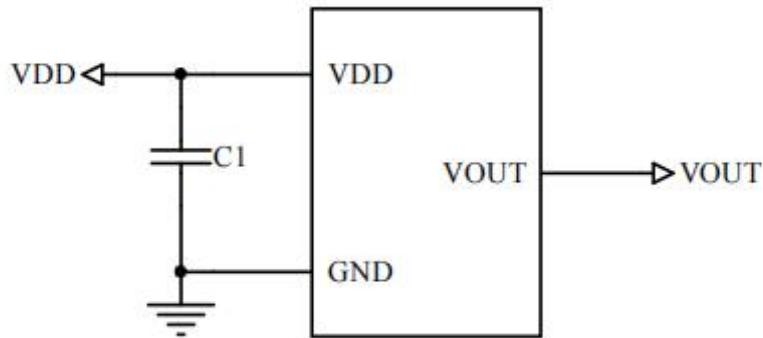
传感器电气特性如表 5 所示

参数	最小值	典型值	最大值	单位	备注
供电电压	3	5	5.5	V	
工作电流@25°C		1800		uA	
滤波电容		100		nF	
PSRR	90			dB	
输出电流负载			5	mA	
短路电流限制	15	20	25	mA	
上限钳位电压	3/4		1	VDD	
下限钳位电压	0		1/4	VDD	

表 5

4.应用电路

芯片推荐应用电路见图 5



注:C1 推荐值为 100nF

图 5

注意:

1. 装配前请确认好电气定义
2. NC 脚不要有任何的电气连接，否则可能会造成产品功能失效
3. 焊装过程中做好防静电保护
4. 过载电压(6.5Vdc)可能烧毁电路芯片
5. 请在 VDD 和 GND 之间加上 0.1uf 电容
6. 本产品无反接保护，装配时请注意电源极性

5.外形结构 (单位: mm)

传感器外型尺寸参照图 9 (未标注公差±0.15mm)。

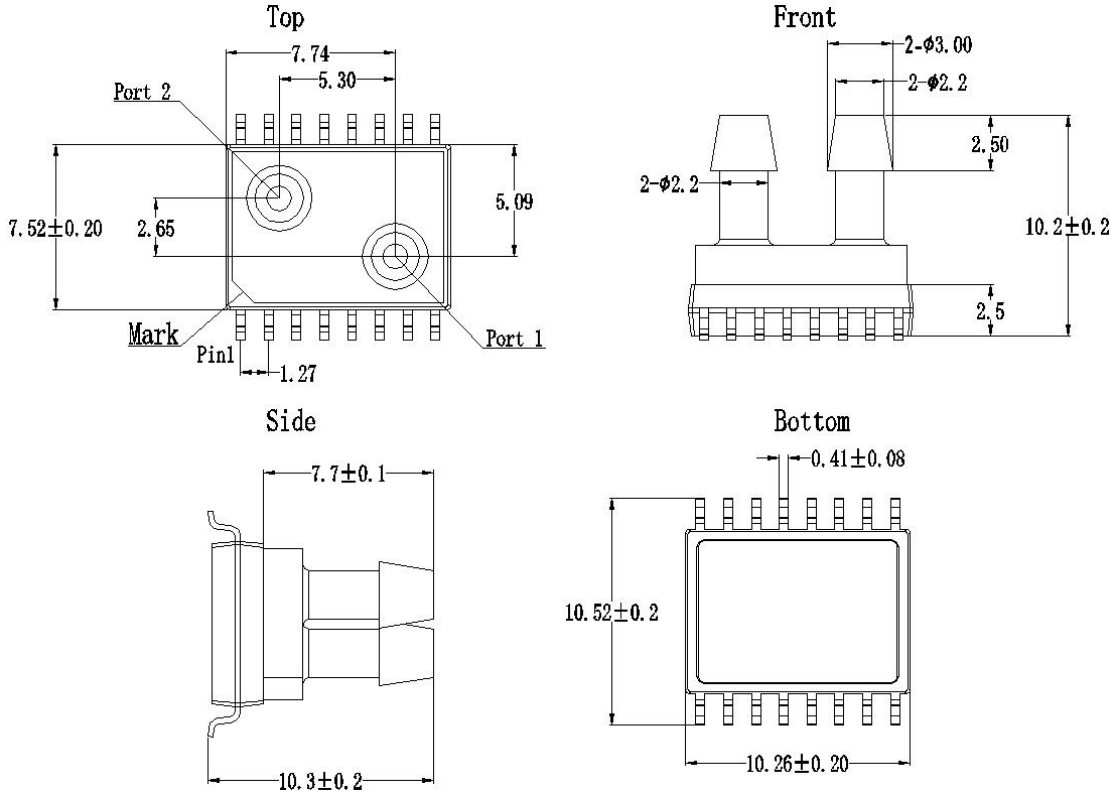


图 6

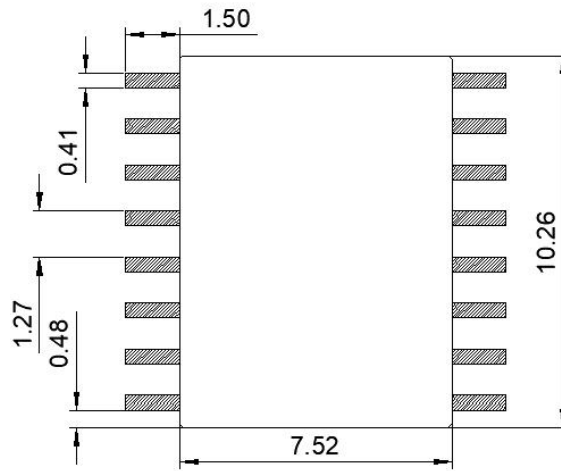


图7.推荐焊盘尺寸

6.选型指南

GZP 6891 A - 001KPW 50 K F01

GZP	芯感智
6891	产品大类
A	输出类型 A: 模拟输出 D: IIC 通讯
001KPW	<p>压力量程: 001 表示所测压力数值 (含 0~1, -1~0, -1~1)</p> <p>压力单位: KP: KPa HP: HPa CH: cmH2O</p> <p>压力类型:</p> <p>P: 正压(如 0~1) N: 负压 (如-1~0) W: 负压到正压(如-1~1)</p> <p>故 001KPW 表示 -1 到 1KPA 的测量压力</p>
50	供电 50: 5Vdc; 33: 3.3Vdc
K	<p>输出 K: 0.5~4.5V Z: 0.2~2.7V H:0.2~4.7V</p> <p>E: 比例电压输出 (型号后备注输出电压范围)</p> <p>T: 定制输出 (型号后备注输出电压范围)</p>
F01 (附属项)	包装方式 F01: 料管
XXX (如有)	定制项

表 6 选型指南

7.常用量程型号

压力量程	型号	供电/输出/包装
0~0.5	GZP6891A0.5KPP50K F01	5V/0.5~4.5V /料管包装
0~1	GZP6891A001KPP50K F01	5V/0.5~4.5V /料管包装
0~2.5	GZP6891A2.5KPP33Z F01	3.3V/0.2~2.7V /料管包装
0~5	GZP6891A005KPP50KF 01	5V/0.5~4.5V /料管包装
-0.5~0.5	GZP6891A0.5KPW50K F01	5V/0.5~4.5V /料管包装
-0.5~0.5	GZP6891A0.5KPW33Z F01	3.3V/0.2~2.7V /料管包装
-0.6~0.6	GZP6891A0.6KPW33Z F01	3.3V/0.2~2.7V /料管包装
-1~1	GZP6891A001KPW50K F01	5V/0.5~4.5V /料管包装
-5~5	GZP6891A005KPW33Z F01	3.3V/0.2~2.7V /料管包装
-7~7	GZP6891A007KPW55K F01	5V/0.5~4.5V /料管包装
-10~10	GZP6891A010KPW33Z F01	3.3V/0.2~2.7V /料管包装
更多定制量程及特殊参数料号，请咨询制造商		

表 7. 常用量程表

8.使用注意事项

8.1.焊接

由于本产品为热容量较小的小型构造，因此请尽量减少来自外部的热量的影响。否则可能会因热变形而造成破损，引起特性变动。请使用非腐蚀性的松香型助焊剂。另外，由于产品暴露在外，因此请注意不要使助焊剂侵入内部。

1) 手焊接

· 请使用头部温度在 260 ~ 300 °C (30 W) 的电烙铁 在 5 秒以内实施作业。

2) 回流焊接 (SMD 端子型)

为避免回流后的零点漂移，推荐使用低温锡膏进行回流炉，温度设置条件如下所示

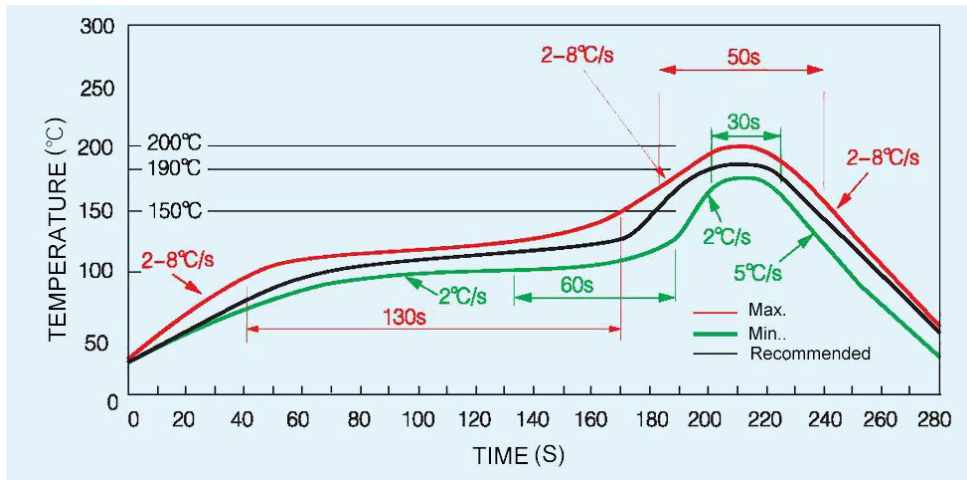


图 8.回流焊接

3) 印刷板的翘度相对于整个传感器应保持在 0.05mm 以下，请对此进行管理。

4) 安装传感器后，对基板进行切割弯折时，请注意不要使焊接部产生应力。

5) 由于传感器的端子为外露构造，因此金属片等触摸端子后，会引发输出异常。请注意不要用金属片或者手等触摸。

6) 焊接后，为了防止基板的绝缘恶化而实施涂层时，请注意不要使传感器上面附着药剂。

8.2.清洗要求

1) 由于产品为开放型，因此请注意不要使清洗液侵入内部。

2) 使用超声波进行清洗时，可能会使产品发生故障，因此请避免使用超声波进行清洗。

8.3.存储和运输

- 1) 本产品并非防滴构造，因此请勿在可能溅到水等的场所中使用。
- 2) 请勿在产生凝露的环境中使用。另外，附着在传感器芯片上的水分冻结后，可能会造成传感器输出的变动或者破坏。
- 3) 压力传感器的芯片在构造上接触到光后，输出会发生变动。尤其是通过透明套等施加压力时，请避免使光接触到传感器的芯片。
- 4) 正常包装的压力传感器可通过普通输送工具运输。请注意：产品在运输过程中防止潮湿、冲击、晒伤和压力。

8.4.其他使用注意事项

- 1) 安装方法错误时，会造成事故，因此请注意。
- 2) 请避免采用超声波等施加高频振动的使用方法。
- 3) 能够直接使用的压力媒介仅为干燥无腐蚀性气体，除此以外的媒介，尤其是在腐蚀性介质和含有水分、异物的媒介中使用时，会造成故障和破损，因此请避免在上述环境中使用。
- 4) 压力导入口的内部配置有压力传感器芯片。从压力导入口插入针等异物后，会造成芯片破损和导入口堵塞，因此请绝对避免上述操作。另外，使用时请避免堵塞大气导入口。
- 5) 关于使用压力，请在额定压力的范围内使用。在范围外使用时，会造成破损。
- 6) 由于可能因静电而造成破坏，因此使用时请注意：
请将桌子上的带电物，作业人员接地，以使周围的静电安全放电。
- 7) 根据所使用的压力，请充分注意产品的固定和套管，导入管的固定及选择。另外，如有疑问，敬请垂询。

■ 请在实际使用状态下进行确认

由于本规格为产品单体规格，为了提高实际使用时的可靠性，请确认实际使用状态下的性能和品质。

9.包装信息

料管信息 (单位为毫米)

每管数量:47 PCS

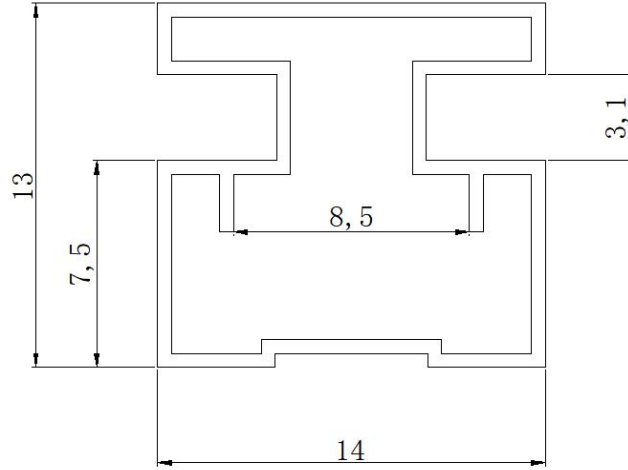


图 9.料管截面示意图

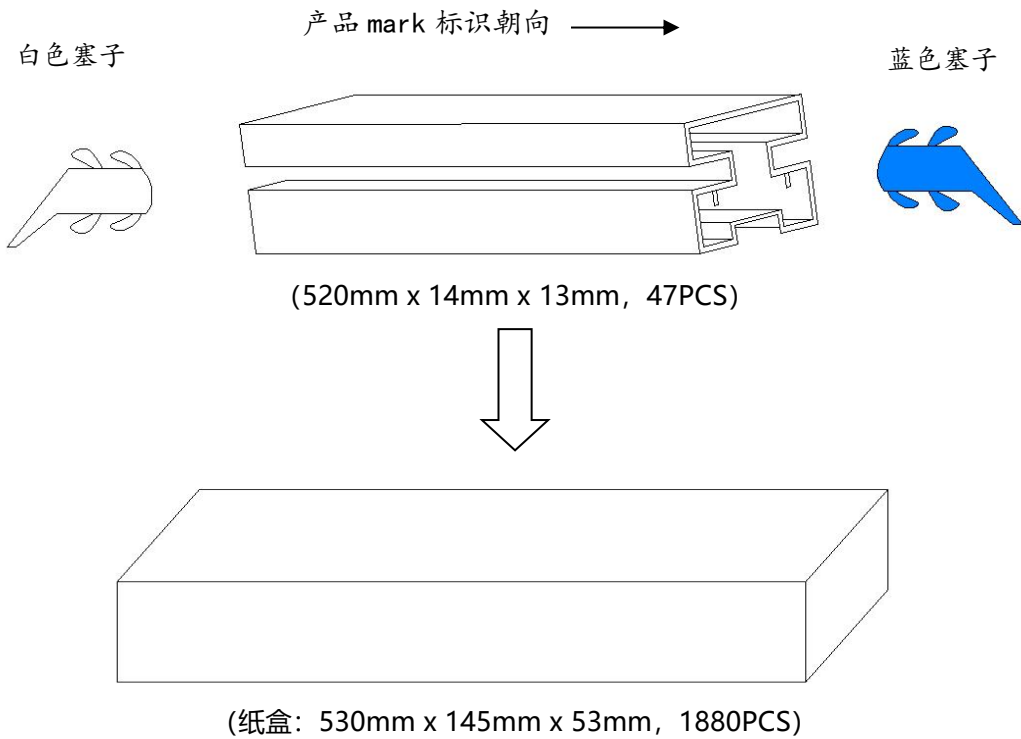


图 10.包装示意图

安全注意事项

本产品是使用一般电子设备用（通信设备，测量设备，工作机械等）的半导体部品而制成的。使用这些半导体部品的产品，可能会因外来干扰和浪涌而发生误动作和故障，因此请在实际使用状态下确认性能及品质。为以防万一，请在装置上进行安全设计（保险丝，断路器等保护电路的设置，装置多重化等），一旦发生误动作也不会侵害生命，身体，财产等。为防止受伤及事故的发生，请务必遵守以下事项：

·驱动电流和电压应在额定值以下使用。

·请按照电气定义进行接线。特别是对电源进行逆连接后，会因发热，冒烟，着火等电路损伤引发事故，因此敬请注意。

·对产品进行固定和对压力导入口进行连接时请慎重。

X-ON Electronics

Largest Supplier of Electrical and Electronic Components

Click to view similar products for [Board Mount Pressure Sensors](#) category:

Click to view products by [Sencoch Semiconductor](#) manufacturer:

Other Similar products are found below :

[6407-249V-17343P](#) [6407-250V-09273P](#) [6407-250V-09343P](#) [80527-25.0H2-05](#) [80541-B00000150-01](#) [80541-B00000200-05](#) [80554-00700100-05](#) [80568-00300050-01](#) [93.631.4253.0](#) [93.731.4353.0](#) [93.932.4553.0](#) [136PC15A1](#) [142PC95AW71](#) [142PC05DW70](#) [15PSI-G-4V1805-01A-L0N-B](#) [26PCBKT](#) [26PCCFA6D26](#) [26PCCFS2G](#) [26PCCVA6D](#) [93.632.7353.0](#) [93.731.3653.0](#) [93.931.4853.0](#) [93.932.4853.0](#) [SDP510-500PA](#) [185PC30DH](#) [26PCAFJ3G](#) [26PCCEP5G24](#) [26PCCFJ3G](#) [26PCDFA3G](#) [26PCJEU5G19](#) [30INCH-D1-MV-MINI](#) [ASCX15AN-90](#) [ASCX15AN/SZ76114](#) [4426-015G](#) [4525-DS5A030DP](#) [DCAL401DN](#) [DCAL401GN](#) [4515-DS5A020DP](#) [XZ202798SSC](#) [XZ203676HSC](#) [6407-249V-09273P](#) [6407-249V-09343P](#) [6407-249V-17273P](#) [6407-250V-17273P](#) [6407-250V-17343P](#) [81717-00000050-05](#) [81794-B00001200-01](#) [82681-B00000100-01](#) [TSCDLNN100MDUCV](#)