

GZP6891D

型压力传感器

数字输出

产品规格书

版本号： V1.4

文件发行日期： 2023.09.27

目录

1.产品描述.....	4
1.1 产品特点.....	4
1.2.应用领域.....	4
2.功能描述.....	4
2.1 引脚定义说明.....	5
2.2 框图.....	6
2.3 精度.....	6
3.技术指标.....	7
3.1 最大额定参数.....	7
3.2 性能指标.....	8
3.3 电气特性.....	8
4.应用电路.....	9
5.I ² C 通讯协议.....	9
6.寄存器描述.....	11
7.工作模式说明.....	12
8.外形结构.....	13
9.选型指南.....	14
10.常用量程型号.....	15
11.使用注意事项.....	16
12.包装信息.....	18
安全注意事项	19
IIC Example Code (附件: IIC 代码案例).....	20

文件修订历史

修订	描述	日期
V1.0	初始版本	2022.07.16
V1.1	完善产品信息	2022.08.16
V1.2	新增选型表, 注意事项, 包装信息, 代码	2022.10.25
V1.3	更新模板	2023.05.05
V1.4	更改应用电路图	2023.09.27

公司保留在不另行通知的情况下对其所包含的规格进行更改的权利。
产品规格书版权及产品最终解释权归芯感智所有。

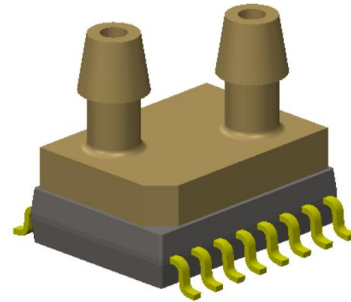
1.产品描述

GZP6891D 型差压传感器是一款适用于差压测量的压力传感器，其核心部分是一颗利用 MEMS 技术加工的硅压阻式压力敏感芯片，该压力敏感芯片的正、反两面通过引压嘴感受不同的压力，从而形成压力差，产生与压力差值成正比的电学信号。内置电路芯片对传感器的偏移、灵敏度、温漂和非线性进行数字补偿，以供电电压为参考，产生一个经过校准、温度补偿后的数字信号（IIC）。

GZP6891D 型差压传感器的气嘴带有防脱结构，不易漏气。

1.1 产品特点

- 测量范围-100kPa...0kPa...100kPa
- 差压型
- 气嘴带防脱结构
- 适用于无腐蚀性的气体
- 电源电压: 2.5V ~ 5.5V
- IIC 通讯
- SOIC16 封装



1.2.应用领域

- 呼吸机、肺活量计、负压伤口治疗、血压监护、睡眠窒息治疗等医疗领域
- 空气流量检测、供暖通风与空气调节、气动设备、压力开关等工业领域
- 生物科学、小家电、消费电子、运动健身器材、消防器材、物联网等领域
- 气体流量仪表、气体排放、变风量调节等领域

2.功能描述

本产品用先进的微机电原理制作，核心技术为基于硅压阻效应的 MEMS 压力传感器芯片和高性能的信号调理 AISC 芯片，硅微压阻式 MEMS 压力传感器芯片通过四个应变敏感电阻构成的惠斯通电桥，输出信号被 ASIC 芯片放大、温度补偿和线性化，传递函数的线性化和温度补偿由 ASIC 中的数字处理电路实现，通过多项式补偿算法和多个温度下的多点压力标定技术，实现了全工作温度范围内的高精度压力测量。

2.1 引脚定义说明

压力传感器引脚配置如图 1。

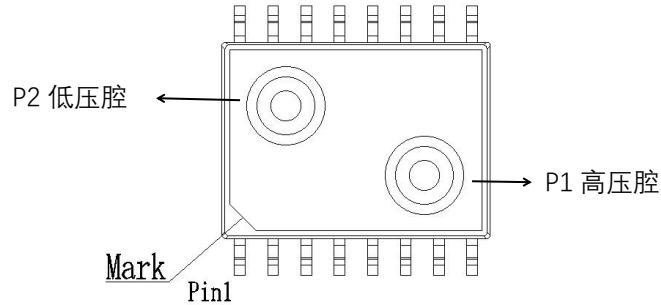


图 1. 引脚示意图

表 1. 引脚对应关系

序号	描述	备注
1	NC	悬空引脚
2	NC	悬空引脚
3	NC	悬空引脚
4	NC	悬空引脚
5	NC	悬空引脚
6	GND	电源输入负极
7	VDD	电源输入正极
8	NC	悬空引脚
9	NC	悬空引脚
10	SDA	I2C 模式下数据线
11	SCL	时钟信号
12	NC	悬空引脚
13	NC	悬空引脚
14	NC	悬空引脚
15	NC	悬空引脚
16	NC	悬空引脚

表 1

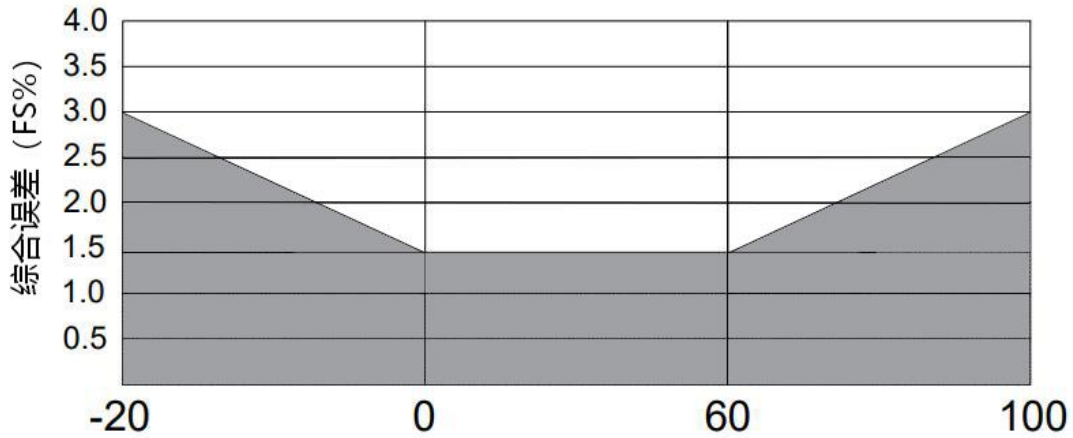


图 3 综合精度与温度关系

3.技术指标

传感器以下指标均在供电电源(5±0.25)V DC 和温度 25°C下测得

3.1 最大额定参数

传感器最大额定参数如表 3 所示

参数	最小值	典型值	最大值	单位	备注
供电电压	-0.3		6.5	V	
ESD 防护		±2		kV	HBM
储存温度	-40		125	°C	
工作温度	-30		105	°C	

表 3

3.2 性能指标

传感器性能指标如表 4 所示

项目	数值	单位
精度 *	±1	%Span
响应时间	2.5ms@OSR_P=1024X	ms
SDA/SCL 上拉电阻	4.7	K ohm
高压端过载压力	3x	
高压端破坏压力	4x	
补偿温度	0 ~ 60 (可定制)	°C

* 量程不同，精度不同，请咨询客服获取更多细节。

表 4

3.3 电气特性

传感器电气特性如表 5 所示

参数	最小值	典型值	最大值	单位	备注
供电电压	3.0		5.5	V	
待机电流			200	nA	
工作电流		2		mA	
PSRR	90			dB	
ADC 分辨率		24		Bits	
压力数据输出分辨率	24			Bits	
内置温度传感器			±1	°C	@25°C
准确度			±2	°C	-40 to 85 °C
温度数据输出分辨率	16			Bit	
时钟脉冲频率			400	KHz	I2C 通讯

表 5

4.应用电路

芯片推荐应用电路见图 4

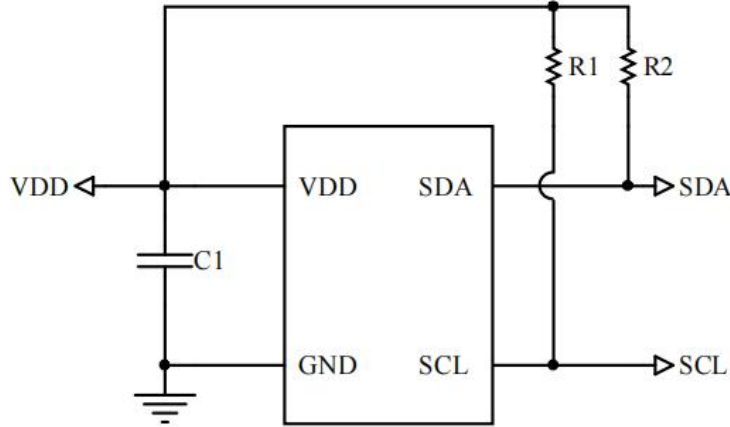


图 4

注:C1 推荐值为 100nF; R1,R2 推荐值为 4.7k

注意:

- 1.装配前请确认好电气定义
- 2.NC 脚不要有任何的电气连接, 否则可能会造成产品功能失效
- 3.焊装过程中做好防静电保护
- 4.过载电压(6.5Vdc)可能烧毁电路芯片
- 5.请在 VDD 和 GND 之间加上 0.1uf 电容
- 6.本产品无反接保护, 装配时请注意电源极性

5.I²C 通讯协议

I2C 总线使用 SCL 和 SDA 作为信号线, 这两根线都通过上拉电阻 (典型值 4.7K) 连接到 VDD, 不通信时都保持为高电平。

I2C 设备地址为 0x7F。

I2C 通讯引脚的电性特性

表 6.I2C 通讯引脚的电性特性

标示	参数	条件	最小值	最大值	单位
f _{scl}	时钟频率			400	KHz
t _{LOW}	时钟低脉冲维持时间		1.3		US
t _{HIGH}	时钟高脉冲维持时间		0.6		US
t _{SUDAT}	SDA 建立时间		0.1		US
t _{HDDAT}	SDA 保持时间		0.0		US
t _{SUSTA}	每次开始时的建立时间		0.6		US
t _{HDSTA}	开始条件保持时间		0.6		US
t _{SUSTO}	停止条件建立时间		0.6		US
t _{BUF}	两次通讯间隔时间		1.3		US

表 6

I2C 时序图

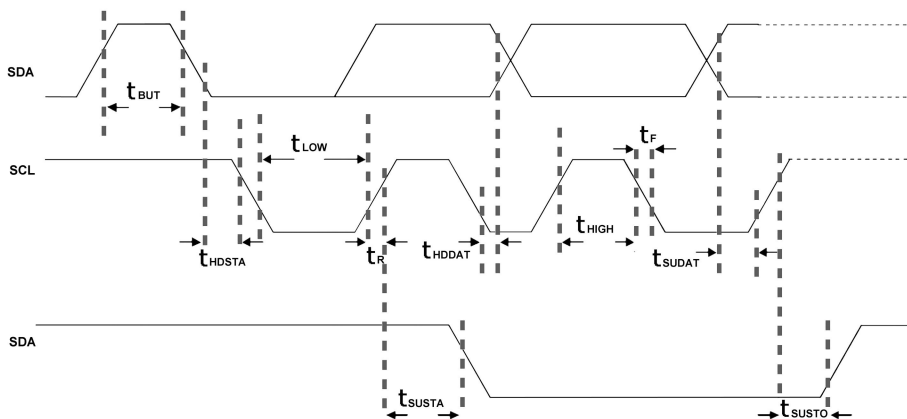


图 5. I2C 时序图

I2C 通讯协议有着特殊的开始(S)和终止(P)条件。当 SCL 处于高电平同时，SDA 的下降沿标志数据传输开始。I2C 主设备依次发送从设备的地址（7 位）和读/写控制位。当从设备识别到这个地址后，产生一个应答信号并在第九个周期将 SDA 拉低。得到从设备应答后，主设备继续发送 8 位寄存器地址，得到应答后继续发送或读取数据。SCL 处于高电平，SDA 发生一个上升沿动作标志 I2C 通信结束。除了开始和结束标志之外，当 SCL 为高时 SDA 传输的数据必须保持稳定。当 SCL 为低时 SDA 传输的值可以改变。I2C 通信中的所有数据传输以 8 位为基本单位，每 8 位数据传输之后需要一位应答信号以保持继续传输。

I2C 协议

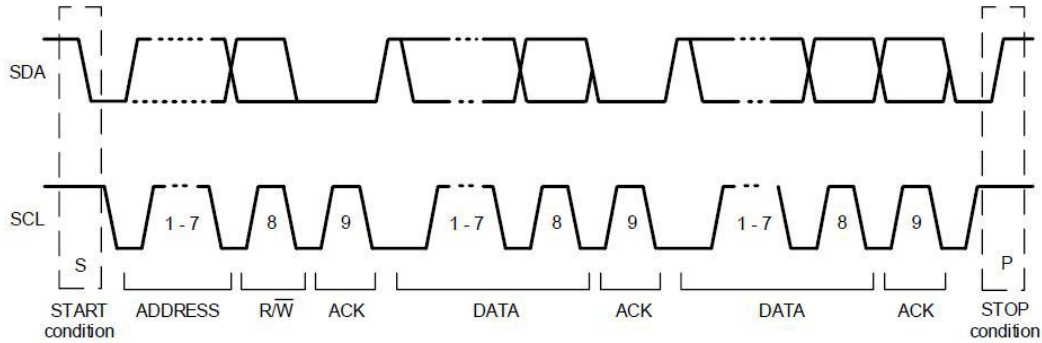


图 6. I2C 协议

6.寄存器描述

表 7.寄存器描述

地址	描述	R/W	Bit7	Bit6	Bit5	Bit4	Bit3	Bit2	Bit1	Bit0
0x06	DATA_MSB	R	Data out<23:16>							
0x07	DATA_CSB	R	Data out<15:8>							
0x08	DATA_LSB	R	Data out<7:0>							
0x09	TEMP_MSB	R	Temp out<15:8>							
0x0A	TEMP_LSB	R	Temp out<7:0>							
0x30	CMD	RW	Reserve				sco	Measurement_ctrl<2:0>		

表 7

Reg0x06-Reg0x08 压力数据寄存器

Reg0x09-Reg0x0A 温度数据寄存器

Reg0x30 (测量命令寄存器)

Measurement_control<2:0>(工作模式)

000,单次温度采集模式。

001,单次传感器压力信号采集模式。(使用此模式之前需要先读取温度,以获取温度校准系数,否则读数不准)

010,组合采集模式(一次温度采集后立即进行一次传感器压力信号采集)。

Reserve<7:4>:保留

Sc0:数据采集完成标志位。1, 开始数据采集; 0, 采集结束。

7.工作模式说明:

- 1) 发送指令 0x0A 到 0x30 寄存器进行一次温度采集, 一次压力数据采集。
- 2) 读取 0x30 寄存器地址, 若 Sc0 位为 0 代表采集结束, 可以读取数据。或等待延迟 10ms。
- 3) 读取 0x06、0x07、0x08 三个寄存器地址数据构成 24 位 AD 值 (压力数据 AD 值) ,
读取 0x09、0x0A 两个寄存器地址数据构成 16 位 AD 值 (温度数据 AD 值)
- 4) 按公式换算成实际压力值: $Pressure=A*pressure_ADC+B$;

其中 pressure_ADC 为压力寄存器值; Pressure 为实际压力值, 单位 Pa

量程		数字归一化值		传递函数系数	
PL	PH	OL	OH	A	B
-500	500	838861	7549746	0.000149	-625
-1000	1000	838861	7549746	0.000298	-1250
-5000	5000	838861	7549746	0.00149	-6250

注: 其他量程对应的传递函数系数咨询制造商

表 8

- 5) 按以下公式换算成实际温度值:

最高位为 “0” 代表正温度值

$$Temperature=Temperature_ADC/256;$$

最高位为 “1” 代表负温度值

$$Temperature= (Temperature_ADC-65536) /256;$$

注: 1) 传感器校准后的输出可视为当前实际压力值 ($\pm 1\%$ Span)

2) 传感器校准后的输出: 单位 Pa (默认) , 若要显示其他单位, 可在换算公式里输入相应的系数进行换算;

8.外形结构 (单位: mm)

传感器外型尺寸参照图 7 (未标注公差±0.15mm)。

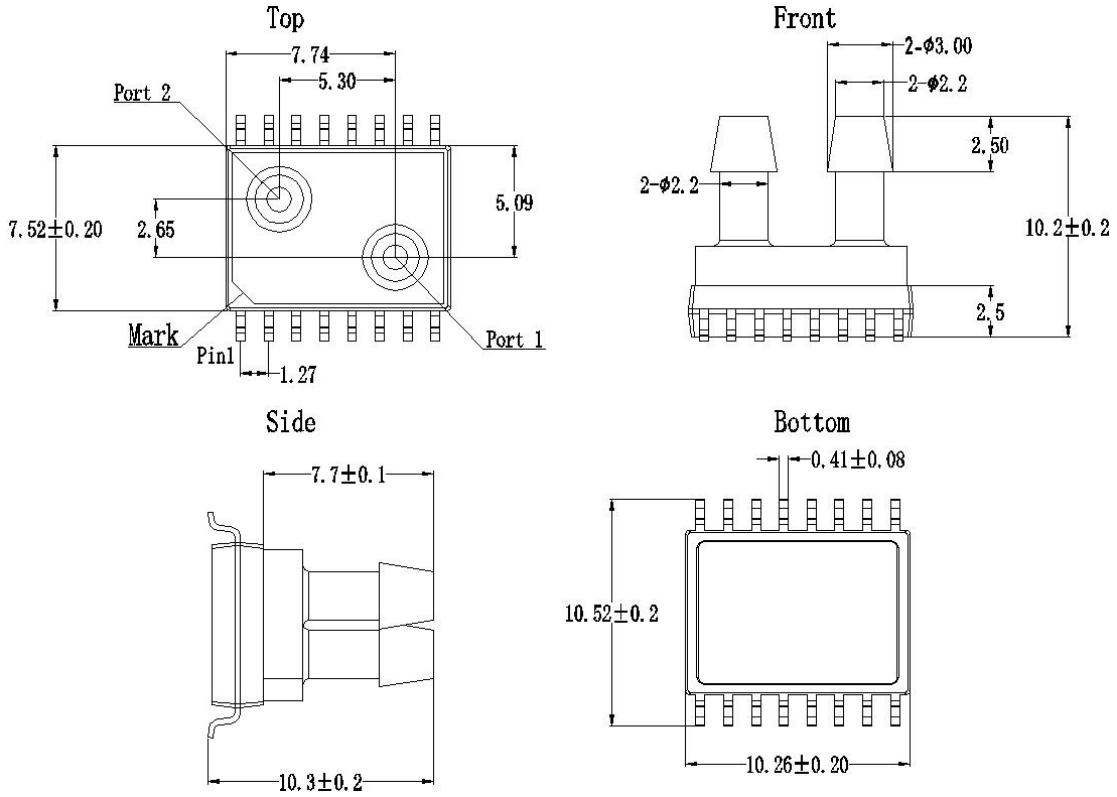


图 7

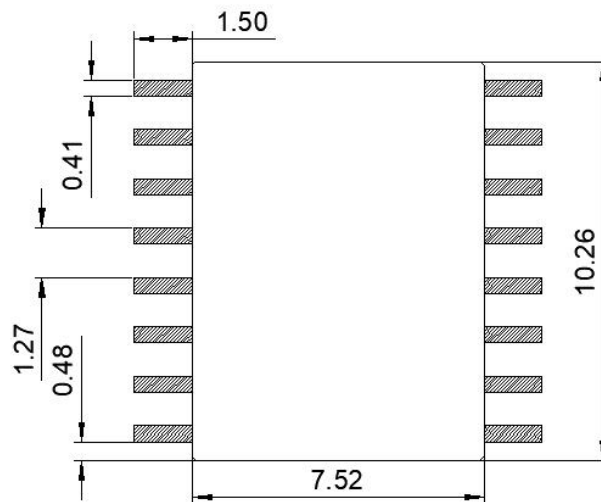


图 8. 推荐焊盘尺寸

9.选型指南

GZP 6891 D - 0.5KPW F01

GZP	芯感智
6891	产品大类
D	输出类型 A: 模拟输出 D: IIC 输出
0.5KPW	压力量程: 0.5 表示所测压力数值 (含 0~0.5, -0.5~0, -0.5~0.5) 压力单位: KP: KPa HP: HPa CH: CMH2O 压力类型: P: 正压(如 0~0.5) N: 负压 (如-0.5~0) W: 负压到正压(如-0.5~0.5) 故 0.5KPW 表示 -0.5KPA 到 0.5KPA 的测量压力
F01 (附属项)	包装方式 F01: 料管
XXX (如有)	定制项 (如量程起始压力: -0.1 表示量程下限压力为-0.1, 单位同上)

表 9 选型指南

10.常用量程型号

压力量程	型号
0 ~ 0.5kPa	GZP6891D0.5KPP F01
0 ~ 2kPa	GZP6891D002KPP F01
-0.1 ~ 2kPa	GZP6891D002KPP F01 -0.1
0 ~ 4kPa	GZP6891D004KPP F01
-0.5 ~ 4kPa	GZP6891D004KPP F01 -0.5
0 ~ 5kPa	GZP6891D005KPP F01
-0.5~0.5kPa	GZP6891D0.5KPW F01
-1~1kPa	GZP6891D001KPW F01
-2.5~2.5kPa	GZP6891D2.5KPW F01
-5~5kPa	GZP6891D005KPW F01
-10~10kPa	GZP6891D010KPW F01
-30~30kPa	GZP6891D030KPW F01
-40~40kPa	GZP6891D040KPW F01
-100~100kPa	GZP6891D101KPW F01
-0.5~10cmH ₂ O	GZP6891D010CHP F01 -0.5
-5~100cmH ₂ O	GZP6891D101CHP F01 -5
更多定制量程及参数,请咨询我司客服或代理商	

表 10. 常用量程表

11.使用注意事项

11.1.焊接

由于本产品为热容量较小的小型构造，因此请尽量减少来自外部的热量的影响。否则可能会因热变形而造成破损，引起特性变动。请使用非腐蚀性的松香型助焊剂。另外，由于产品暴露在外，因此请注意不要使助焊剂侵入内部。

由于本产品为热容量较小的小型构造，因此请尽量减少来自外部的热量的影响。否则可能会因热变形而造成破损，引起特性变动。请使用非腐蚀性的松香型助焊剂。另外，由于产品暴露在外，因此请注意不要使助焊剂侵入内部。

1) 手焊接

· 请使用头部温度在 260 ~ 300°C (30 W) 的电烙铁 在 5 秒以内实施作业。

2) 回流焊接 (SMD 端子型)

为避免回流后的零点漂移，推荐使用低温锡膏进行回流炉，温度设置条件如下所示

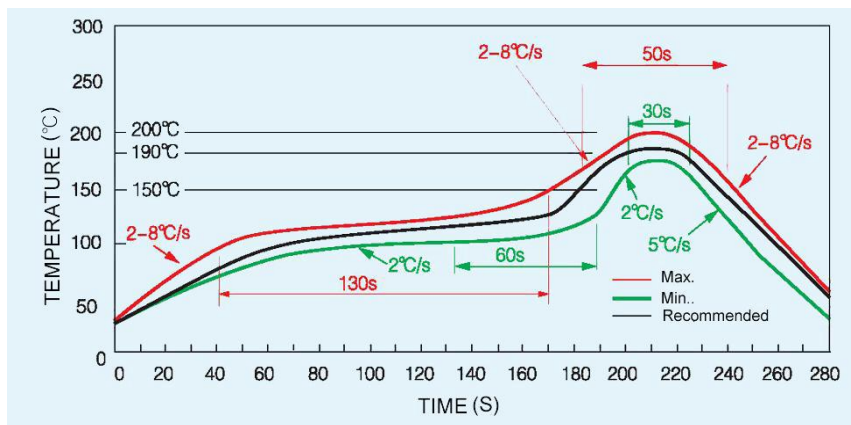


图 9.回流焊接

- 3) 印刷板的翘度相对于整个传感器应保持在 0.05mm 以下，请对此进行管理。
- 4) 安装传感器后，对基板进行切割弯折时，请注意不要使焊接部产生应力。
- 5) 由于传感器的端子为外露构造，因此金属片等触摸端子后，会引发输出异常。请注意不要用金属片或者手等触摸。
- 6) 焊接后，为了防止基板的绝缘恶化而实施涂层时，请注意不要使传感器上面附着药剂。

11.2.清洗要求

- 1) 由于产品为开放型，因此请注意不要使清洗液侵入内部。
- 2) 使用超声波进行清洗时，可能会使产品发生故障，因此请避免使用超声波进行清洗。

11.3.存储和运输

- 1) 本产品并非防滴构造，因此请勿在可能溅到水等的场所中使用。
- 2) 请勿在产生凝露的环境中使用。另外，附着在传感器芯片上的水分冻结后，可能会造成传感器输出的变动或者破坏。
- 3) 压力传感器的芯片在构造上接触到光后，输出会发生变动。尤其是通过透明套等施加压力时，请避免使光接触到传感器的芯片。
- 4) 正常包装的压力传感器可通过普通输送工具运输。请注意：产品在运输过程中防止潮湿、冲击、晒伤和压力。

11.4.其他使用注意事项

- 1) 安装方法错误时，会造成事故，因此请注意。
- 2) 请避免采用超声波等施加高频振动的使用方法。
- 3) 能够直接使用的压力媒介仅为干燥无腐蚀性气体，除此以外的媒介，尤其是在腐蚀性介质和含有水分、异物的媒介中使用时，会造成故障和破损，因此请避免在上述环境中使用。
- 4) 压力导入口的内部配置有压力传感器芯片。从压力导入口插入针等异物后，会造成芯片破损和导入口堵塞，因此请绝对避免上述操作。另外，使用时请避免堵塞大气导入口。
- 5) 关于使用压力，请在额定压力的范围内使用。在范围外使用时，会造成破损。
- 6) 由于可能因静电而造成破坏，因此使用时请注意：
请将桌子上的带电物，作业人员接地，以使周围的静电安全放电。
- 7) 根据所使用的压力，请充分注意产品的固定和套管，导入管的固定及选择。另外，如有疑问，敬请垂询。

■ 请在实际使用状态下进行确认

由于本规格为产品单体规格，为了提高实际使用时的可靠性，请确认实际使用状态下的性能和品质。

12. 包装信息

料管信息 (单位为毫米)

每管数量:47 PCS

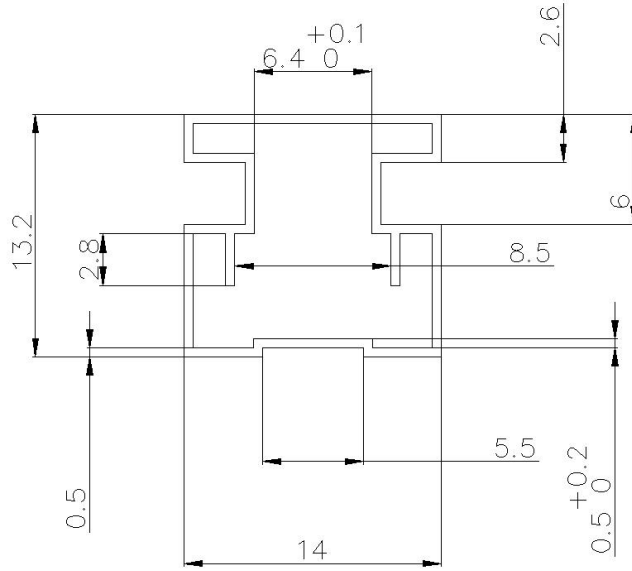


图 9.料管截面示意图

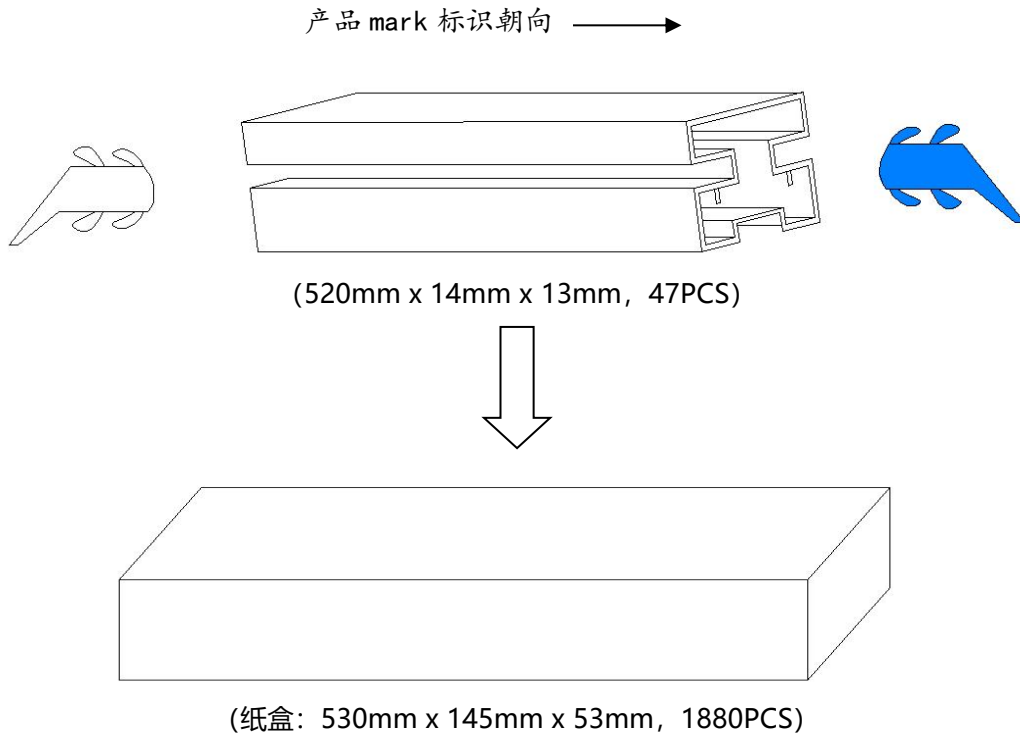


图 10.包装示意图

安全注意事项

本产品是使用一般电子设备用（通信设备，测量设备，工作机械等）的半导体部品而制成的。使用这些半导体部品的产品，可能会因外来干扰和浪涌而发生误动作和故障，因此请在实际使用状态下确认性能及品质。为以防万一，请在装置上进行安全设计（保险丝，断路器等保护电路的设置，装置多重化等），一旦发生误动作也不会侵害生命，身体，财产等。为防止受伤及事故的发生，请务必遵守以下事项：

·驱动电流和电压应在额定值以下使用。

·请按照电气定义进行接线。特别是对电源进行逆连接后，会因发热，冒烟，着火等电路损伤引发事故，因此敬请注意。

·对产品进行固定和对压力导入口进行连接时请慎重。

IIC Example Code (附件: IIC 代码案例)

```
#include <reg52.h>

#include <math.h>

#define DELAY_TIME 500

#define TRUE 1

#define FALSE 0

#define uchar unsigned char

#define uint unsigned int

//-----define IIC SCL,SDA port-----

sbit SCL = P1 ^ 7;

sbit SDA = P1 ^ 6;

//-----define Max7219 port-----

sbit Max7219_pinCLK = P2 ^ 2;

sbit Max7219_pinCS = P2 ^ 1;

sbit Max7219_pinDIN = P2 ^ 0;

//-----delay time_us-----

void DELAY(uint t)
```

```
{  
  
    while (t != 0)  
  
        t--;  
  
}  
  
  
//-----IIC START CONDITION-----  
  
void I2C_Start(void)  
  
{  
  
    SDA = 1;          //SDA output high  
  
    DELAY(DELAY_TIME);  
  
    SCL = 1;  
  
    DELAY(DELAY_TIME); //SCL output high  
  
    SDA = 0;  
  
    DELAY(DELAY_TIME);  
  
    SCL = 0;  
  
    DELAY(DELAY_TIME);  
  
}  
  
  
//-----IIC STOP CONDITION-----  
  
void I2C_Stop(void)  
  
{  
  
    SDA = 0;          //SDA OUTPUT LOW  
  
    DELAY(DELAY_TIME);  
  
    SCL = 1;  
  
    DELAY(DELAY_TIME);  
  
}
```

```
    SDA = 1;

    DELAY(DELAY_TIME);

    SCL = 0;          //SCL OUTPUT LOW

    DELAY(DELAY_TIME);
}

//-----IIC SEND DATA "0"-----

void SEND_0(void)
{
    SDA = 0;

    DELAY(DELAY_TIME);

    SCL = 1;

    DELAY(DELAY_TIME);

    SCL = 0;

    DELAY(DELAY_TIME);
}

//-----IIC SEND DATA "1"-----

void SEND_1(void)
{

    SDA = 1;

    DELAY(DELAY_TIME);

    SCL = 1;

    DELAY(DELAY_TIME);
```

```
SCL = 0;

DELAY(DELAY_TIME);

}

//-----Check SLAVE's Acknowledge -----

bit Check_Acknowledge(void)
{

    SDA = 1;

    DELAY(DELAY_TIME);

    SCL = 1;

    DELAY(DELAY_TIME / 2);

    F0 = SDA;

    DELAY(DELAY_TIME / 2);

    SCL = 0;

    DELAY(DELAY_TIME);

    if (F0 == 1)

        return FALSE;

    return TRUE;

}

//-----Write One Byte of Data -----

void Writel2CByte(uchar b) reentrant
{
```

```
char i;

for (i = 0; i < 8; i++)

    if ((b << i) & 0x80)

        SEND_1();

    else

        SEND_0();

}

//-----Read One Byte of Data -----

uchar ReadI2CByte(void) reentrant

{

char b = 0, i;

for (i = 0; i < 8; i++)

{

    SDA = 1;

    DELAY(DELAY_TIME);

    SCL = 1;

    DELAY(DELAY_TIME);

    //DELAY(10);

    F0 = SDA;

    DELAY(DELAY_TIME);

    //DELAY(10);

    SCL = 0;

    if (F0 == 1)
```



```
{
    b = b << 1;

    b = b | 0x01;
}

else

    b = b << 1;
}

return b;
}

//-----write One Byte of Data,Data from MASTER to the SLAVER
-----

//-----SLAVER address bit:01101101-----

void Write_One_Byte(uchar addr, uchar thedata) //Write "thedata" to the SLAVER's
address of "addr"

{

    bit acktemp = 1;

    I2C_Start(); //IIC START

    WriteI2CByte(0xFE); //IIC WRITE operation,SLAVER address
bit:01101010

    acktemp = Check_Acknowledge(); //check the SLAVER

    WriteI2CByte(addr); /*address*/

    acktemp = Check_Acknowledge();

    WriteI2CByte(thedata); /*thedata*/

    acktemp = Check_Acknowledge();
```

```
I2C_Stop();                                //IIC STOP  
  
}  
  
//-----Reaed One Byte of Data,Data from SLAVER to the MASTER
```

```
uchar Read_One_Byte(uchar addr)  
{  
    bit acktemp = 1;  
    uchar mydata;  
  
    I2C_Start();  
    Writel2CByte(0xFE);  
    acktemp = Check_Acknowledge();  
    Writel2CByte(addr);  
    acktemp = Check_Acknowledge();  
    I2C_Start();  
    Writel2CByte(0xFF);                    //IIC READ operation  
    acktemp = Check_Acknowledge();  
    mydata = Readl2CByte();  
    acktemp = Check_Acknowledge();  
    I2C_Stop();  
    return mydata;  
}  
  
//-----Delay_ms -----  
  
void Delay_xms(uint x)
```

```
{  
  
    uint i,j;  
  
    for (i = 0; i < x; i++)  
        for (j = 0; j < 112; j++)  
            ;  
  
}  
  
//-----Write One Byte to the Max7219-----  
void Write_Max7219_byte(uchar DATA)  
{  
    uchar i;  
  
    Max7219_pinCS = 0;    //CS low effect  
  
    for (i = 8; i >= 1; i--)  
    {  
        Max7219_pinCLK = 0;  
  
        Max7219_pinDIN = DATA & 0x80;  
  
        DATA = DATA << 1;  
  
        Max7219_pinCLK = 1;    //when pinCLK is high send the Data  
    }  
}  
  
//-----decide which address shows the Data-----  
void Write_Max7219(uchar address,uchar dat)  
{  
    Max7219_pinCS = 0;  
  
    Write_Max7219_byte(address);  
}
```

```
Write_Max7219_byte(dat);

    Max7219_pinCS = 1;
}

//-----MAX_7219 Initialization-----

void Init_MAX7219(void)
{
    Write_Max7219(0x09, 0xff); //译码方式: BCD 码
    Write_Max7219(0x0a, 0x03); //亮度
    Write_Max7219(0x0b, 0x07); //扫描界限: 8 个数码管显示
    Write_Max7219(0x0c, 0x01); //掉电模式: 0, 普通模式: 1
    Write_Max7219(0x0f, 0x01); //显示测试: 1; 测试结束, 正常显示: 0
}

void main(void)
{
    uchar yali1, yali2, yali3, wendu1, wendu2;

    long float A = 0.000298; //传递函数
    long float B = -1250.0; //传递函数

    //-----传递函数表 (计算出的结果其压力单位与所选值一致)
    -----
    //量程          A          B
    //-0.5~0.5kpa    0.000149    -625.0
    //-1~1kpa        0.000298    -1250.0
```

//-2.5~2.5kpa	0.000745	-3125.0
//-5~5kpa	0.00149	-6250.0
//-0.5~10cmH2O	0.000001565	-1.812500587
//-10~10cmH2O	0.000002980	-12.5
//-1~20cmH2O	0.000003129	-3.625
//-20~20cmH2O	0.000005960	-25.0
//-5~40cmH2O	0.000006706	-10.625
//-40~40cmH2O	0.0000011921	-50.00

```
long int ad,temp;
```

```
long float pas;
```

```
uchar dis[8];
```

```
Init_MAX7219();
```

```
Delay_xms(1000);
```

```
Write_Max7219(0x0f, 0x00);
```

```
while (1)
```

```
{
```

```
    Write_One_Byte(0x30, 0x0A); //indicate a combined conversion (once  
temperature conversion immediately followed by once sensor signal conversion) (0x30 里  
写入测量命令, 000: 单次温度测量; 001: 单次压力测量; 010: 组合: 单次压力和温度测量; 011:  
休眠方式 (以一定的时间间隔执行组合模式测量) )
```

```
    while ((Read_One_Byte(0x30) & 0x08) > 0); //Judge whether Data collection  
is over 判断数据采集是否结束
```

```
// -----READ ADC output Data of Pressure -----
```

```
yali1 = Read_One_Byte(0x06);  
  
yali2 = Read_One_Byte(0x07);  
  
yali3 = Read_One_Byte(0x08);  
  
  
ad = yali1 * 65536 + yali2 * 256 + yali3;  
  
  
// -----READ ADC output Data of Temperature -----  
  
wendu1= Read_One_Byte(0x09);  
wendu2= Read_One_Byte(0x0a);  
temp=wendu1*256+wendu2;  
  
  
/*Conversion, the following is the conversion formula of -0.5~0.5kpa*/  
  
    //pas=ad;  
  
    pas = ad*A+B; //压力单位与所选传递函数值一致  
  
    if (pas<0)  
  
        Write_Max7219(8, 10); //显示负号  
  
    else  
  
        Write_Max7219(8, 0); //显示 0  
  
        pas = 10*fabs(pas);  
  
//Display  
  
dis[0] = (long int)pas / 10000000;  
dis[1] = (long int)pas % 10000000 / 1000000;  
dis[2] = (long int)pas % 1000000 / 100000;  
dis[3] = (long int)pas % 100000 / 10000;  
dis[4] = (long int)pas % 10000 / 1000;
```

```
dis[5] = (long int)pas % 1000 / 100;

dis[6] = (long int)pas % 100 / 10;

dis[7] = (long int)pas % 10;

//Write_Max7219(8, dis[0]);

Write_Max7219(7, dis[1]);

Write_Max7219(6, dis[2]);

Write_Max7219(5, dis[3]);

Write_Max7219(4, dis[4]);

Write_Max7219(3, dis[5]);

Write_Max7219(2, dis[6]|0x80); //显示小数点

Write_Max7219(1, dis[7]);

Delay_xms(10);                //delay 100ms

}

}
```

X-ON Electronics

Largest Supplier of Electrical and Electronic Components

Click to view similar products for [Board Mount Pressure Sensors](#) category:

Click to view products by [Sencoch Semiconductor](#) manufacturer:

Other Similar products are found below :

[6407-249V-17343P](#) [6407-250V-09273P](#) [6407-250V-09343P](#) [80527-25.0H2-05](#) [80541-B00000150-01](#) [80541-B00000200-05](#) [80554-00700100-05](#) [80568-00300050-01](#) [93.631.4253.0](#) [93.731.4353.0](#) [93.932.4553.0](#) [136PC15A1](#) [142PC95AW71](#) [142PC05DW70](#) [15PSI-G-4V1805-01A-L0N-B](#) [26PCBKT](#) [26PCCFA6D26](#) [26PCCFS2G](#) [26PCCVA6D](#) [93.632.7353.0](#) [93.731.3653.0](#) [93.931.4853.0](#) [93.932.4853.0](#) [SDP510-500PA](#) [185PC30DH](#) [26PCAFJ3G](#) [26PCCEP5G24](#) [26PCCFJ3G](#) [26PCDFA3G](#) [26PCJEU5G19](#) [30INCH-D1-MV-MINI](#) [ASCX15AN-90](#) [ASCX15AN/SZ76114](#) [4426-015G](#) [4525-DS5A030DP](#) [DCAL401DN](#) [DCAL401GN](#) [4515-DS5A020DP](#) [XZ202798SSC](#) [XZ203676HSC](#) [6407-249V-09273P](#) [6407-249V-09343P](#) [6407-249V-17273P](#) [6407-250V-17273P](#) [6407-250V-17343P](#) [81717-00000050-05](#) [81794-B00001200-01](#) [82681-B00000100-01](#) [TSCDLNN100MDUCV](#)