



GZP6897A

型压力传感器

模拟输出
无铅产品

产品规格书

版本号： V1.4

文件发行日期： 2022.03.16



目录

1.产品特点.....	4
2.应用领域.....	4
3.概述.....	4
4.性能指标.....	4
5.电气特性.....	5
6.外形结构（单位：mm）.....	6
7.电气连接.....	6
8.输出特性曲线.....	7
9.选型指南.....	8
10.常用量程.....	8
11.选型提示.....	9
12.使用注意事项.....	9
12.1.焊接.....	9
12.2.清洗要求.....	10
12.3.存储和运输.....	10
12.4.其他使用注意事项.....	10
13.包装信息.....	11
安全注意事项	12
免责声明	13



文件修订历史

修订	描述	日期
V1.0	初始版本	2019.11.15
V1.1	完善产品信息	2020.8.28
V1.2	1. 修改产品尺寸图 2. 修改选型表	2020.11.20
V1.3	增加封面、目录	2021.10.04
V1.4	调整产品归类	2022.03.16

公司保留在不另行通知的情况下对其所包含的规格进行更改的权利。
产品规格书版权及产品最终解释权归芯感智所有。



1.产品特点

- 测量范围-100kPa…0kPa ~ 0.5kPa…200kPa
- 差压型
- 气嘴带防脱结构
- 3.0~5.5V 供电
- 标准电压输出或比例电压输出可选
- 适用于无腐蚀性的气体
- 低压端最大压力 250kPa



2.应用领域

- 呼吸机、肺活量计、负压伤口治疗、血压监护、睡眠窒息治疗等医疗领域
- 空气流量检测、供暖通风与空气调节、气动设备、压力开关等工业领域
- 生物科学、小家电、消费电子、运动健身器材、消防器材、物联网等领域
- 气体流量仪表、气体排放、变风量调节等领域

3.概述

GZP6897A 型差压传感器是一款适用于差压测量的压力传感器,其核心部分是一颗利用 MEMS 技术加工的硅压阻式压力敏感芯片,该压力敏感芯片的正、反两面通过引压嘴感受不同的压力,从而形成压力差,产生与压力差值成正比的电压信号。内置电路芯片对传感器的偏移、灵敏度、温漂和非线性进行数字补偿,以供电电压为参考,产生一个经过校准、温度补偿后的标准电压信号。

GZP6897A 型压力传感器尺寸小、易安装,可根据用户要求标定输出信号,广泛用于医疗保健、工业检测、运动健身器材等领域。

4.性能指标

供电电源: $(5\pm 0.25)V$ DC

参考温度: 25°C



表 1.性能指标

项目	数值	单位
输出信号	0.5 ~ 4.5 (可定制)	V
精度	±1	%Span
零点温度漂移	±0.03	%FS/°C
满量程温度漂移	±0.03	%FS/°C
高压端过载压力	4× (量程 ≤40kPa)	Rated
	2× (量程 >40kPa)	
高压端破坏压力	5× (量程 ≤40kPa)	
	3× (量程 >40kPa)	
补偿温度	0 ~ 60 (可定制)	°C
工作温度	-20 ~ 100	°C
贮存温度	-30 ~ 150	°C

* 精度为 0 ~ 70°C 范围内的输出误差，由压力的线性、重复性、迟滞组成，其压力量程不同，精度不同，请咨询客服获取更多细节。

5.电气特性

表 2.电气特性

参数	最小值	典型值	最大值	单位	备注
供电电压	3.3	5	5.5	V	典型值参照出厂配置
工作电流@25°C		1700		uA	
滤波电容		100		nF	
PSRR		60		dB	
输出电流负载			5	mA	
输入共模信号抑制比	80	110		dB	
短路电流限制	15	20	25	mA	
上限钳位电压	3/4		1	VDD	
下限钳位电压	0		1/4	VDD	

6.外形结构 (单位: mm)

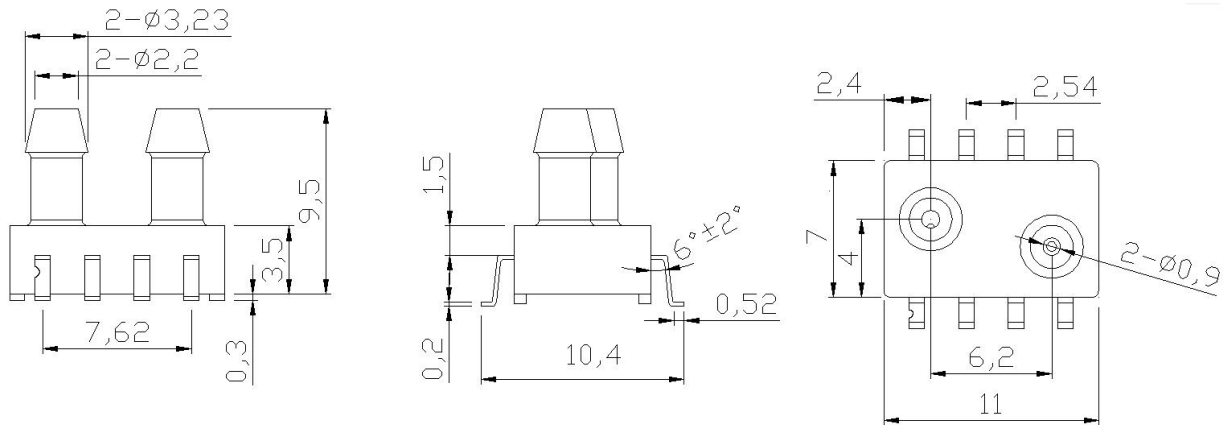


图 1. 外形结构

7.电气连接

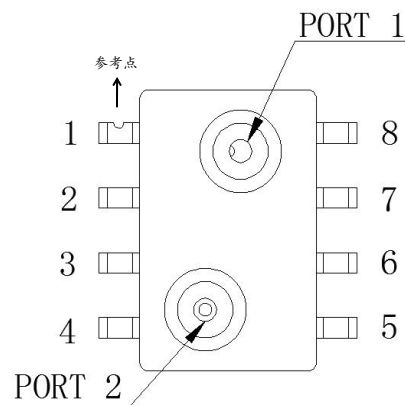


表 3. 引脚对应关系

序号	1	2	3	4	5	6	7	8
定义	NC	VDD	VOUT	NC	NC	NC	NC	GND

注意:

1. 默认 PORT 1 为高压腔, PORT 2 为低压腔。
2. NC 脚不要有任何的电气连接, 否则可能会造成产品功能失效
3. 焊装过程中做好防静电保护
4. 过载电压(6.5Vdc)可能烧毁电路芯片
5. 请在 VDD 和 GND 之间加上 0.1uf 电容

8. 输出特性曲线

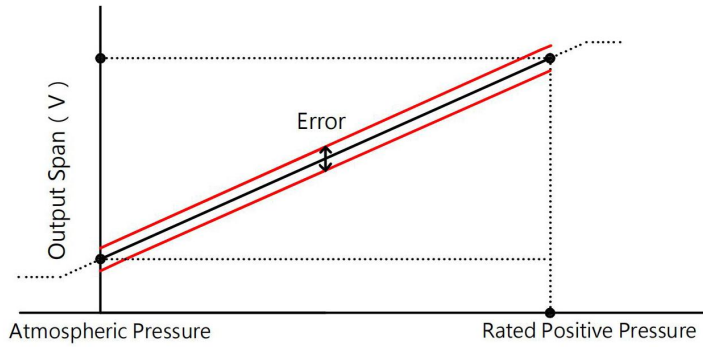


图 2. 表压（正表压）输出特性曲线

3.3V 供电: 压力=(输出值-0.2)/K
5V 供电: 压力=(输出值-0.5)/K

K 值 VS 压力量程		
量程 (kPa)	3.3 (V)	5 (V)
0~2.5	1	1.6
0~5	0.5	0.8
0~10	0.25	0.4
0~20	0.125	0.2
0~40	0.0625	0.1
0~100	0.025	0.04
0~200	0.0125	0.02

表 4. 表压（正表压）压力转换公式及 K 值

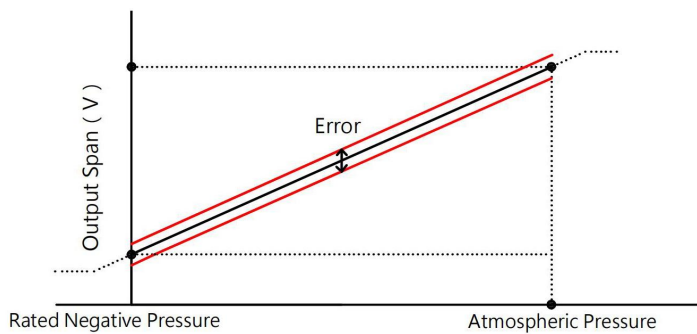


图 3. 表压（负表压）输出特性曲线

3.3V 供电: 压力=(输出值-2.7)/K
5V 供电: 压力=(输出值-4.5)/K

K 值 VS 压力量程		
量程 (kPa)	3.3 (V)	5 (V)
-10 ~ 0	0.25	0.4
-20 ~ 0	0.125	0.2
-40 ~ 0	0.0625	0.1
-100 ~ 0	0.025	0.04

表 5. 表压（负表压）压力转换公式及 K 值

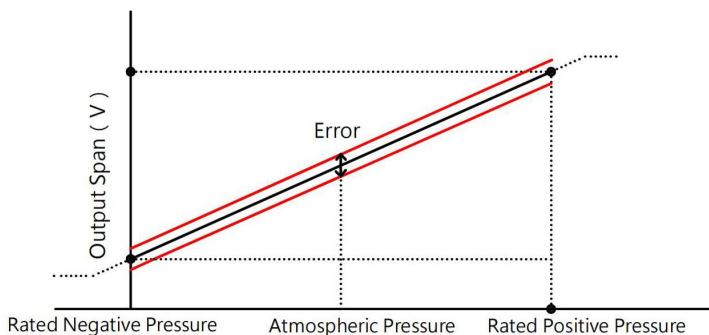


图 4. 表压（正负压）输出特性曲线

3.3V 供电: 压力=(输出值-1.45)/K
5V 供电: 压力=(输出值-2.5)/K

K 值 VS 压力量程		
量程 (kPa)	3.3 (V)	5 (V)
-1~1	1.25	2
-2.5~2.5	0.5	0.8
-5~5	0.25	0.4
-10 ~ 10	0.125	0.2
-40 ~ 40	0.03125	0.05
-100 ~ 100	0.0125	0.02

表 6. 表压（正负压）压力转换公式及 K 值

9.选型指南

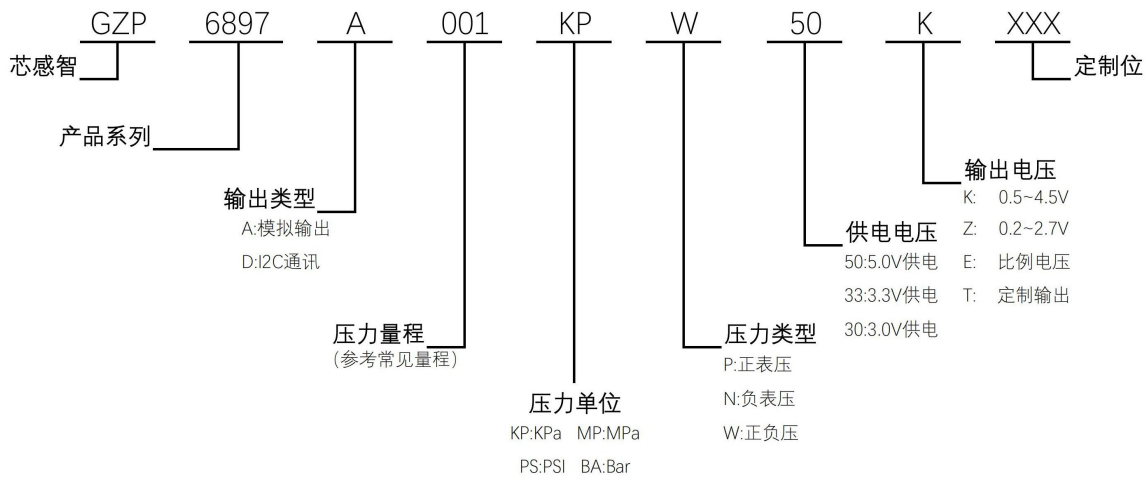


图 5. 选型指南

10.常用量程

表 7. 常用量程表(以 5V 供电/0.5-4.5V 输出为例)

压力量程 (kPa)	压力量程 (其他单位)	型号
-0.5 ~ 0.5	-5 ~ 5mbar / -500 ~ 500Pa	GZP6897A0.5KPW50K
-1 ~ 1	-10 ~ 10mbar / -100 ~ 100mmH ₂ O	GZP6897A001KPW50K
-2.5 ~ 2.5	-25 ~ 25mbar / -250 ~ 250mmH ₂ O	GZP6897A2.5KPW50K
-5 ~ 5	-50 ~ 50mbar / -500 ~ 500mmH ₂ O	GZP6897A005KPW50K
-40 ~ 40	-400 ~ 400mbar / -300 ~ 300mmHg	GZP6897A040KPW50K
-100 ~ 100	-1 ~ 1bar / -14.5 ~ 14.5PSI	GZP6897A101KPW50K
-100 ~ 0	-1 ~ 0bar / -14.5 ~ 0PSI	GZP6897A101KPN50K
0 ~ 1	0 ~ 10mbar / 0 ~ 100mmH ₂ O	GZP6897A001KPP50K
0 ~ 2.5	0 ~ 25mbar / 0 ~ 250mmH ₂ O	GZP6897A2.5KPP50K
0 ~ 5	0 ~ 50mbar / 0 ~ 500mmH ₂ O	GZP6897A005KPP50K
0 ~ 10	0 ~ 100mbar / 0 ~ 75mmHg	GZP6897A010KPP50K
0 ~ 20	0 ~ 200mbar / 0 ~ 150mmHg	GZP6897A020KPP50K
0 ~ 50	0 ~ 500mbar / 0 ~ 375mmHg	GZP6897A050KPP50K
0 ~ 100	0 ~ 1bar / 0 ~ 14.5PSI	GZP6897A101KPP50K
0 ~ 200	0 ~ 2bar / 0 ~ 29PSI	GZP6897A201KPP50K
更多定制量程及参数,请咨询我司客服或代理商		

11.选型提示

- 1.选型时请注意被测介质要与产品与介质相接触的部分相兼容。
- 2.若对产品的性能参数和功能上有特殊要求，请与本公司商洽。
- 3.特定的量程或特定输出的产品，请与芯感智客户服务部联系。

12.使用注意事项

12.1.焊接

由于本产品为热容量较小的小型构造，因此请尽量减少来自外部的热量的影响。否则可能会因热变形而造成破损，引起特性变动。请使用非腐蚀性的松香型助焊剂。另外，由于产品暴露在外，因此请注意不要使助焊剂侵入内部。

1) 手焊接

· 请使用头部温度在 260 ~ 300 °C (30 W) 的电烙铁 在 5 秒以内实施作业。

2) 回流焊接 (SMD 端子型)

推荐的回流炉温度设置条件如下所示

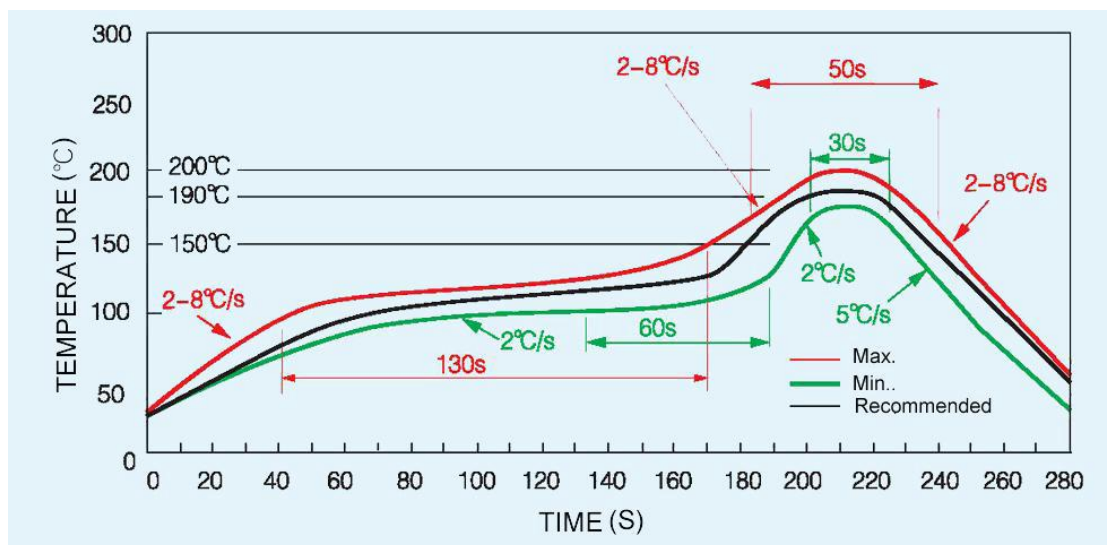


图 6.回流焊接

- 3) 印刷板的翘度相对于整个传感器应保持在 0.05mm 以下，请对此进行管理。
- 4) 安装传感器后，对基板进行切割弯折时，请注意不要使焊接部产生应力。
- 5) 由于传感器的端子为外露构造，因此金属片等触摸端子后，会引发输出异常。请注意不要用金属片或者手等触摸。
- 6) 焊接后，为了防止基板的绝缘恶化而实施涂层时，请注意不要使传感器上面附着药剂。



12.2.清洗要求

- 1) 由于产品为开放型，因此请注意不要使清洗液侵入内部。
- 2) 使用超声波进行清洗时，可能会使产品发生故障，因此请避免使用超声波进行清洗。

12.3.存储和运输

- 1) 本产品并非防滴构造，因此请勿在可能溅到水等的场所中使用。
- 2) 请勿在产生凝露的环境中使用。另外，附着在传感器芯片上的水分冻结后，可能会造成传感器输出的变动或者破坏。
- 3) 压力传感器的芯片在构造上接触到光后，输出会发生变动。尤其是通过透明套等施加压力时，请避免使光接触到传感器的芯片。
- 4) 正常包装的压力传感器可通过普通输送工具运输。请注意：产品在运输过程中防止潮湿、冲击、晒伤和压力。

12.4.其他使用注意事项

- 1) 安装方法错误时，会造成事故，因此请注意。
- 2) 请避免采用超声波等施加高频振动的使用方法。
- 3) 能够直接使用的压力媒介仅为干燥空气。除此以外的媒介，尤其是在腐蚀性气体（有机溶剂气体，亚硫酸气体，硫化氢气体等）和含有水分，异物的媒介中使用时，会造成故障和破损，因此请避免在上述环境中使用。
- 4) 压力导入口的内部配置有压力传感器芯片。从压力导入口插入针等异物后，会造成芯片破损和导入口堵塞，因此请绝对避免上述操作。另外，使用时请避免堵塞大气导入口。
- 5) 关于使用压力，请在额定压力的范围内使用。在范围外使用时，会造成破损。
- 6) 由于可能因静电而造成破坏，因此使用时请注意：
请将桌子上的带电物，作业人员接地，以使周围的静电安全放电。
- 7) 根据所使用的压力，请充分注意产品的固定和套管，导入管的固定及选择。另外，如有疑问，敬请垂询。

■ 请在实际使用状态下进行确认

由于本规格为产品单体规格，为了提高实际使用时的可靠性，请确认实际使用状态下的性能和品质。

13.包装信息

料管信息 (单位为毫米)

每管数量:45 PCS

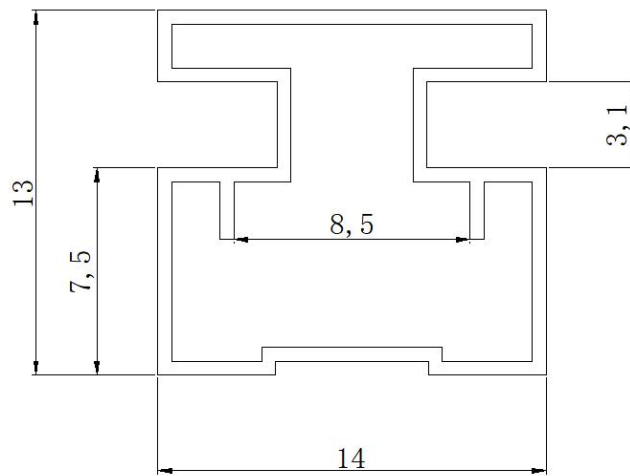
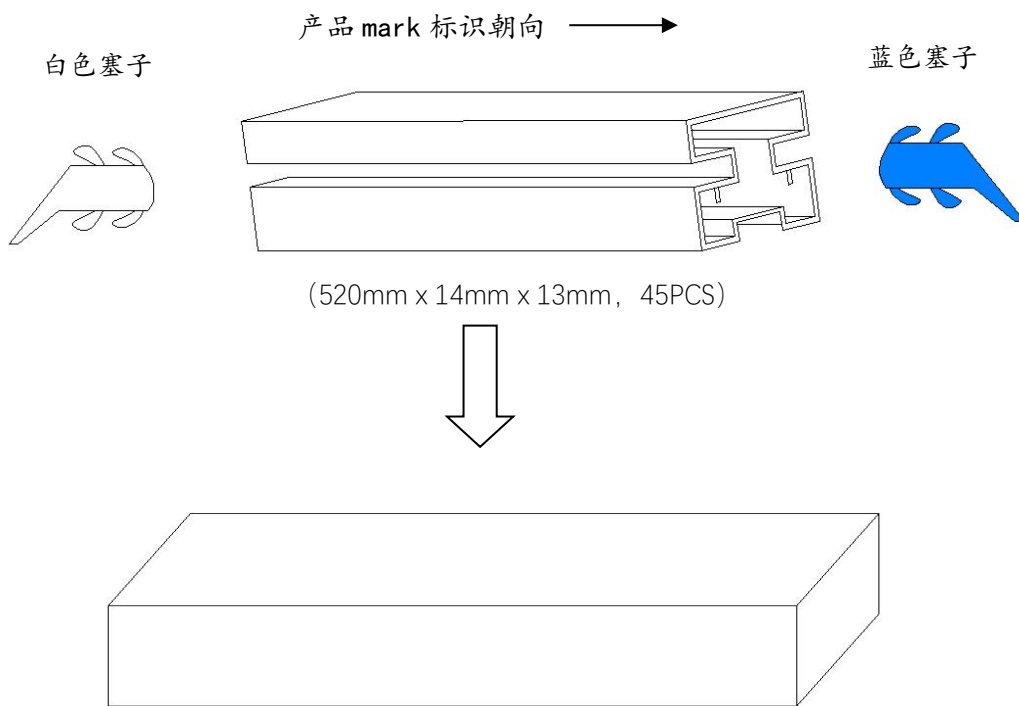


图 7.料管截面示意图



(520mm x 14mm x 13mm, 45PCS)

(纸盒: 530mm x 145mm x 53mm, 1800PCS)

图 8.包装示意图



安全注意事项

本产品是使用一般电子设备用（通信设备，测量设备，工作机械等）的半导体部品而制成的。使用这些半导体部品的产品，可能会因外来干扰和浪涌而发生误动作和故障，因此请在实际使用状态下确认性能及品质。为以防万一，请在装置上进行安全设计（保险丝，断路器等保护电路的设置，装置多重化等），一旦发生误动作也不会侵害生命，身体，财产等。为防止受伤及事故的发生，请务必遵守以下事项：

·驱动电流和电压应在额定值以下使用。

·请按照电气定义进行接线。特别是对电源进行逆连接后，会因发热，冒烟，着火等电路损伤引发事故，因此敬请注意。

·对产品进行固定和对压力导入口进行连接时请慎重。



免责声明

本表中的信息已经过仔细审查，并被认为是准确的；但是，不对不准确之处承担任何责任。此外，此信息不会向此类设备的购买者传达制造商专利权下的任何许可。芯感智保留对此处的任何产品进行更改的权利，恕不另行通知。芯感智对其产品对任何特定用途的适用性不作任何保证、陈述或保证，也不承担因应用或使用任何产品或电路而产生的任何责任，并明确否认任何和所有责任，包括但不限于后果性或附带损害。典型参数可以而且确实在不同的应用中有所不同。客户的技术专家必须针对每个客户应用验证所有操作参数。

X-ON Electronics

Largest Supplier of Electrical and Electronic Components

Click to view similar products for [Board Mount Pressure Sensors](#) category:

Click to view products by [Sencoch Semiconductor](#) manufacturer:

Other Similar products are found below :

[6407-249V-17343P](#) [6407-250V-09273P](#) [6407-250V-09343P](#) [80527-25.0H2-05](#) [80541-B00000150-01](#) [80541-B00000200-05](#) [80554-00700100-05](#) [80568-00300050-01](#) [93.631.4253.0](#) [93.731.4353.0](#) [93.932.4553.0](#) [136PC15A1](#) [142PC95AW71](#) [142PC05DW70](#) [15PSI-G-4V1805-01A-L0N-B](#) [26PCBKT](#) [26PCCFA6D26](#) [26PCCFS2G](#) [26PCCVA6D](#) [93.632.7353.0](#) [93.731.3653.0](#) [93.931.4853.0](#) [93.932.4853.0](#) [SDP510-500PA](#) [185PC30DH](#) [26PCAFJ3G](#) [26PCCEP5G24](#) [26PCCFJ3G](#) [26PCDFA3G](#) [26PCJEU5G19](#) [30INCH-D1-MV-MINI](#) [ASCX15AN-90](#) [ASCX15AN/SZ76114](#) [4426-015G](#) [4525-DS5A030DP](#) [DCAL401DN](#) [DCAL401GN](#) [4515-DS5A020DP](#) [XZ202798SSC](#) [XZ203676HSC](#) [6407-249V-09273P](#) [6407-249V-09343P](#) [6407-249V-17273P](#) [6407-250V-17273P](#) [6407-250V-17343P](#) [81717-00000050-05](#) [81794-B00001200-01](#) [82681-B00000100-01](#) [TSCDLNN100MDUCV](#)