



GZP6899A

型差压传感器

模拟输出
无铅产品

产品规格书

版本号： V1.4

文件发行日期： 2022.03.16



目录

| | |
|---------------|-----------|
| 1.产品特点 | 4 |
| 2.应用领域 | 4 |
| 3.概述 | 4 |
| 4.性能指标 | 4 |
| 5.电气特性 | 5 |
| 6.外形结构（单位：mm） | 6 |
| 7.电气连接 | 6 |
| 8.输出特性曲线 | 7 |
| 9.选型指南 | 8 |
| 10.常用量程 | 8 |
| 11.选型提示 | 9 |
| 12.使用注意事项 | 9 |
| 12.1.焊接 | 9 |
| 12.2.清洗要求 | 10 |
| 12.3.存储和运输 | 10 |
| 12.4.其他使用注意事项 | 10 |
| 13.包装信息 | 11 |
| 安全注意事项 | 12 |
| 免责声明 | 13 |



文件修订历史

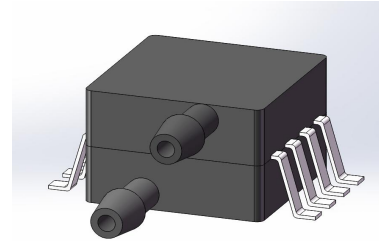
| 修订 | 描述 | 日期 |
|------|-------------------------------------|------------|
| V1.0 | 初始版本 | 2020.07.15 |
| V1.1 | 完善产品信息 | 2020.8.28 |
| V1.2 | 1. 修改产品尺寸图 2. 修改选型表 3. 添加电气参数 | 2020.11.20 |
| V1.3 | 增加封面、目录 | 2021.10.04 |
| V1.4 | 调整产品归类 | 2022.03.16 |

公司保留在不另行通知的情况下对其所包含的规格进行更改的权利。
产品规格书版权及产品最终解释权归芯感智所有。



1.产品特点

- 测量范围-100kPa~0kPa ~ 0.5kPa~1000kPa
- SOP8 封装，差压型
- 气嘴带防脱结构
- 适用于无腐蚀性的气体
- 3.3~5.5V 供电
- 标准电压输出或比例电压输出可选
- 低压端最大承受压力 500kPa



2.应用领域

- 呼吸机、肺活量计、负压伤口治疗、血压监护、睡眠窒息治疗等医疗领域
- 空气流量检测、供暖通风与空气调节、气动设备、压力开关等工业领域
- 生物科学、小家电、消费电子、运动健身器材、消防器材、物联网等领域
- 气体流量仪表、气体排放、变风量调节等领域

3.概述

GZP6899A 型差压传感器适用于差压测量的应用场景，其核心部分是一颗利用 MEMS 技术加工的硅压阻式压力敏感芯片，该压力敏感芯片的正、反两面通过引压嘴感受不同的压力，从而形成压力差，产生与压力差值成正比的电压信号。内置调理芯片对传感器的偏移、灵敏度、温漂和非线性进行数字补偿，以供电压为参考，产生一个经过校准、温度补偿后的标准电压信号。

GZP6899A 型压力传感器采用表贴封装形式，两个引压嘴采用倒钩管的设计，结构易于安装、可靠性高，可根据用户要求标定输出信号，广泛用于医疗保健、工业检测、运动健身器材等领域。

4.性能指标

供电电源：(5±0.25)V DC

参考温度：25℃

网址：<http://www.sencoch.com> 客服电话：0553-3116860 / 0553-2167689

地址：江苏省无锡市滨湖区滴翠路 100 号 无锡(国家)工业设计园 17 栋

Add: Bldg.17, National Industrial Design Park, No. 100, Dicui RD., Binhu District, Wuxi, Jiangsu 214072



表 1.性能指标

| 项目 | 数值 | 单位 |
|---------|-------------------------|--------|
| 输出信号 | 0.5 ~ 4.5 (可定制) | V |
| 精度* | ±1 | %Span |
| 零点温度漂移 | ±0.03 | %FS/°C |
| 满程温度漂移 | ±0.03 | %FS/°C |
| 高压端过载压力 | 4× (量程≤60kPa) | Rated |
| | 2.5× (60kPa<量程≤200kPa) | |
| | 1.5× (量程>200kPa) | |
| 高压端破坏压力 | 5× (量程≤60kPa) | |
| | 3× (60kPa<量程≤200kPa) | |
| | 2× (量程>200kPa) | |
| 补偿温度 | 0 ~ 60 (可定制) | °C |
| 工作温度 | -20 ~ 100 | °C |
| 贮存温度 | -30 ~ 150 | °C |

* 精度为 0 ~ 70°C 范围内的输出误差，由压力的线性、重复性、迟滞组成，其压力量程不同，精度不同，请咨询客服获取更多细节。

5.电气特性

表 2.电气特性

| 参数 | 最小值 | 典型值 | 最大值 | 单位 | 备注 |
|-----------|-----|------|-----|-----|-----------|
| 供电电压 | 3.3 | 5 | 5.5 | V | 典型值参照出厂配置 |
| 工作电流@25°C | | 1700 | | uA | |
| 滤波电容 | | 100 | | nF | |
| PSRR | | 60 | | dB | |
| 输出电流负载 | | | 5 | mA | |
| 输入共模信号抑制比 | 80 | 110 | | dB | |
| 短路电流限制 | 15 | 20 | 25 | mA | |
| 上限钳位电压 | 3/4 | | 1 | VDD | |
| 下限钳位电压 | 0 | | 1/4 | VDD | |

6.外形结构 (单位: mm)

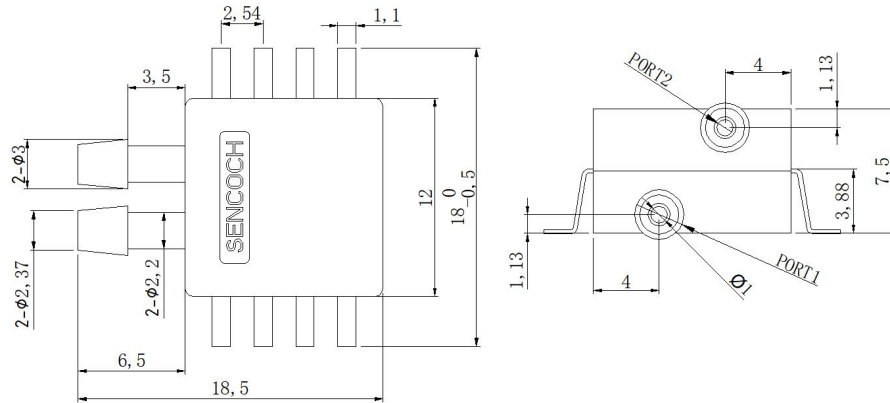
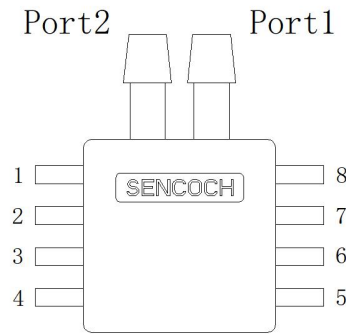


图 1.外形结构

7.电气连接



俯视图

表 3.引脚对应关系

| 序号 | 1 | 2 | 3 | 4 | 5 | 6 | 7 | 8 |
|----|-----|-----|-----|-----|------|-----|-----|-----|
| 定义 | N/C | GND | N/C | N/C | VOUT | VDD | N/C | N/C |

注意:

1. 默认 PORT 1 为高压腔, PORT 2 为低压腔
2. NC 脚不要有任何的电气连接, 否则可能会造成产品功能失效
3. 焊装过程中做好防静电保护
4. 过载电压(6.5Vdc)可能烧毁电路芯片
5. 请在 VDD 和 GND 之间加上 0.1uf 电容
6. 本产品无反接保护, 装配时请注意电源极性



8. 输出特性曲线

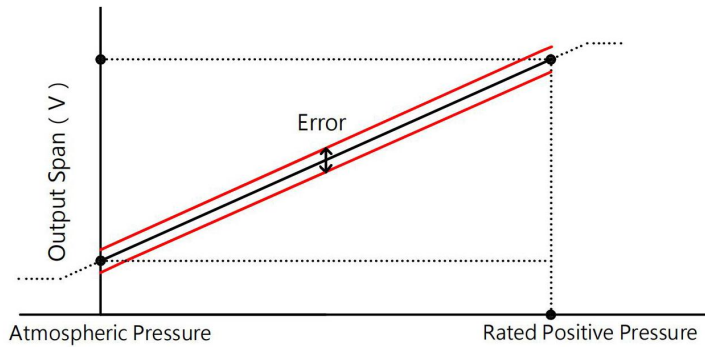


图 2. 表压（正表压）输出特性曲线

3.3V 供电: 压力=(输出值-0.2)/K
5V 供电: 压力=(输出值-0.5)/K

| K 值 VS 压力量程 | | |
|-------------|---------|-------|
| 量程 (kPa) | 3.3 (V) | 5 (V) |
| 0~2.5 | 1 | 1.6 |
| 0~5 | 0.5 | 0.8 |
| 0~10 | 0.25 | 0.4 |
| 0~20 | 0.125 | 0.2 |
| 0~40 | 0.0625 | 0.1 |
| 0~100 | 0.025 | 0.04 |
| 0~200 | 0.0125 | 0.02 |

表 4. 表压（正表压）压力转换公式及 K 值

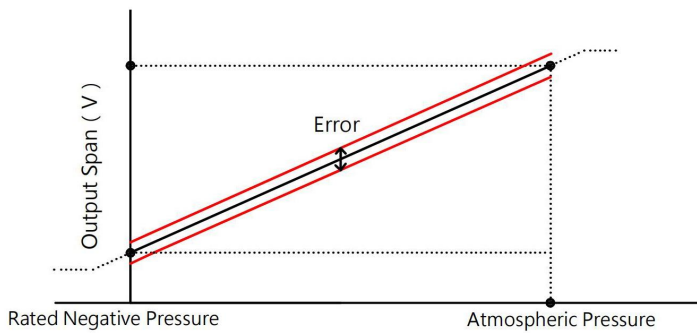


图 3. 表压（负压压）输出特性曲线

3.3V 供电: 压力=(输出值-2.7)/K
5V 供电: 压力=(输出值-4.5)/K

| K 值 VS 压力量程 | | |
|-------------|---------|-------|
| 量程 (kPa) | 3.3 (V) | 5 (V) |
| -10~0 | 0.25 | 0.4 |
| -20~0 | 0.125 | 0.2 |
| -40~0 | 0.0625 | 0.1 |
| -100~0 | 0.025 | 0.04 |

表 5. 表压（负压压）压力转换公式及 K 值

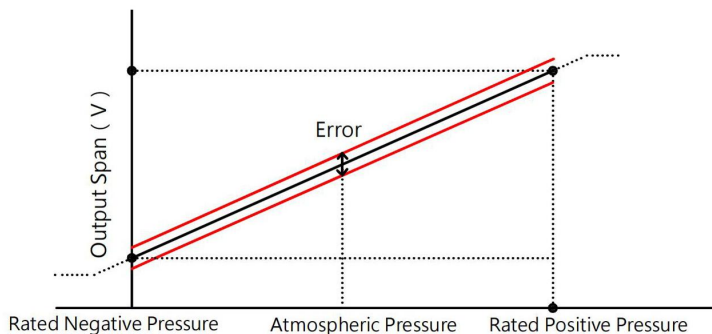


图 4. 表压（正负压）输出特性曲线

3.3V 供电: 压力=(输出值-1.45)/K
5V 供电: 压力=(输出值-2.5)/K

| K 值 VS 压力量程 | | |
|-------------|---------|-------|
| 量程 (kPa) | 3.3 (V) | 5 (V) |
| -1~1 | 1.25 | 2 |
| -2.5~2.5 | 0.5 | 0.8 |
| -5~5 | 0.25 | 0.4 |
| -10~10 | 0.125 | 0.2 |
| -40~40 | 0.03125 | 0.05 |
| -100~100 | 0.0125 | 0.02 |

表 6. 表压（正负压）压力转换公式及 K 值



9.选型指南

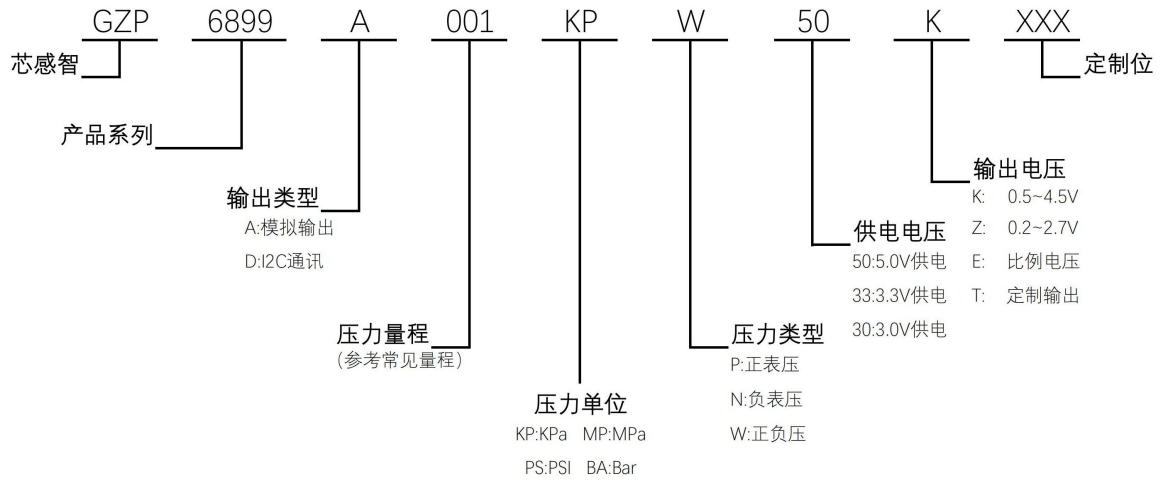


图 5.选型指南

10.常用量程

表 7. 常用量程表(以 5V 供电/0.5-4.5V 输出为例)

| 压力量程 (kPa) | 压力量程 (其他单位) | 型号 |
|-----------------------|---|-------------------|
| -0.5 ~ 0.5 | -5 ~ 5mbar / -500 ~ 500Pa | GZP6899A0.5KPW50K |
| -1 ~ 1 | -10 ~ 10mbar / -100 ~ 100mmH ₂ O | GZP6899A001KPW50K |
| -2.5 ~ 2.5 | -25 ~ 25mbar / -250 ~ 250mmH ₂ O | GZP6899A2.5KPW50K |
| -5 ~ 5 | -50 ~ 50mbar / -500 ~ 500mmH ₂ O | GZP6899A005KPW50K |
| -40 ~ 40 | -400 ~ 400mbar / -300 ~ 300mmHg | GZP6899A040KPW50K |
| -100 ~ 100 | -1 ~ 1bar / -14.5 ~ 14.5PSI | GZP6899A101KPW50K |
| -100 ~ 0 | -1 ~ 0bar / -14.5 ~ 0PSI | GZP6899A101KPN50K |
| 0 ~ 1 | 0 ~ 10mbar / 0 ~ 100mmH ₂ O | GZP6899A001KPP50K |
| 0 ~ 2.5 | 0 ~ 25mbar / 0 ~ 250mmH ₂ O | GZP6899A2.5KPP50K |
| 0 ~ 5 | 0 ~ 50mbar / 0 ~ 500mmH ₂ O | GZP6899A005KPP50K |
| 0 ~ 10 | 0 ~ 100mbar / 0 ~ 75mmHg | GZP6899A010KPP50K |
| 0 ~ 20 | 0 ~ 200mbar / 0 ~ 150mmHg | GZP6899A020KPP50K |
| 0 ~ 50 | 0 ~ 500mbar / 0 ~ 375mmHg | GZP6899A050KPP50K |
| 0 ~ 100 | 0 ~ 1bar / 0 ~ 14.5PSI | GZP6899A101KPP50K |
| 0 ~ 200 | 0 ~ 2bar / 0 ~ 29PSI | GZP6899A201KPP50K |
| 更多定制量程及参数,请咨询我司客服或代理商 | | |

11. 选型提示

1. 选型时请注意被测介质要与产品与介质相接触的部分相兼容。
2. 若对产品的性能参数和功能上有特殊要求，请与本公司商洽。
3. 特定的量程或特定输出的产品，请与芯感智客户服务部联系。

12. 使用注意事项

12.1. 焊接

由于本产品为热容量较小的小型构造，因此请尽量减少来自外部的热量的影响。否则可能会因热变形而造成破损，引起特性变动。请使用非腐蚀性的松香型助焊剂。另外，由于产品暴露在外，因此请注意不要使助焊剂侵入内部。

1) 手焊接

- 请使用头部温度在 260 ~ 300 °C (30 W) 的电烙铁 在 5 秒以内实施作业。
- 在端子上施加负载进行焊接的情况下，由于输出可能会 发生变化，因此请注意。
- 请充分清洗电烙铁头。

2) 回流焊接 (SMD 端子型)

推荐的回流炉温度设置条件如下所示

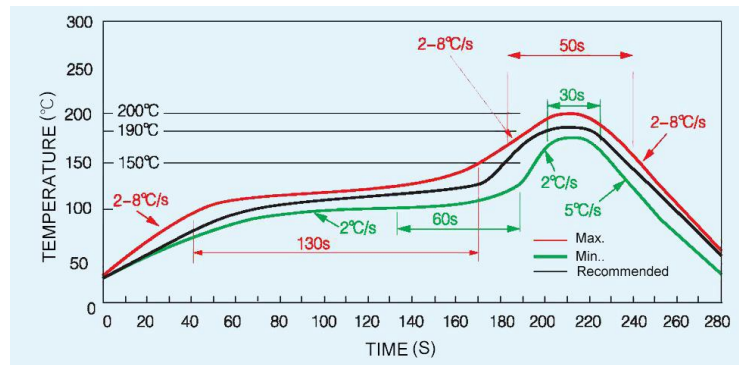


图 6. 回流焊接

- 3) 印刷板的翘度相对于整个传感器应保持在 0.05mm 以下，请对此进行管理。
- 4) 安装传感器后，对基板进行切割弯折时，请注意不要使焊接部产生应力。
- 5) 由于传感器的端子为外露构造，因此金属片等触摸端子后，会引发输出异常。请注意不要用金属片或者手等触摸。
- 9) 焊接后，为了防止基板的绝缘恶化而实施涂层时，请注意不要使传感器上面附着药剂。



12.2.清洗要求

- 1) 由于产品为开放型，因此请注意不要使清洗液侵入内部。
- 2) 使用超声波进行清洗时，可能会使产品发生故障，因此请避免使用超声波进行清洗。

12.3.存储和运输

- 1) 本产品为非防滴构造，因此请勿在可能溅到水等的场所中使用。
- 2) 请勿在产生凝露的环境中使用。另外，附着在传感器芯片上的水分冻结后，可能会造成传感器输出的变动或者破坏。
- 3) 压力传感器的芯片在构造上接触到光后，输出会发生变动。尤其是通过透明套等施加压力时，请避免使光接触到传感器的芯片。
- 4) 正常包装的压力传感器可通过普通输送工具运输。请注意：产品在运输过程中防止潮湿、冲击、晒伤和压力。

12.4.其他使用注意事项

- 1) 安装方法错误时，会造成事故，因此请注意。
- 2) 请避免采用超声波等施加高频振动的使用方法。
- 3) 能够直接使用的介质仅为空气。除此以外的媒介，尤其在腐蚀性气体（有机溶剂气体，亚硫酸气体，硫化氢气体等）和含有水分和异物的介质中使用，会造成故障和破损，因此请避免在上述环境中使用。
- 4) 压力导入口的内部配置有压力传感器芯片。从压力导入口插入针等异物后，会造成芯片破损和导入口堵塞，因此请绝对避免上述操作。另外，使用时请避免堵塞大气导入口。
- 5) 关于使用压力，请在额定压力的范围内使用。在范围外使用时，会造成破损。
- 6) 由于可能因静电而造成破坏，因此使用时请注意：
请将桌子上的带电物，作业人员接地，以使周围的静电安全放电。
- 7) 根据所使用的压力，请充分注意产品的固定和套管，导入管的固定及选择。另外如有疑问，敬请垂询。

■ 请在实际使用状态下进行确认

由于本规格为产品单体规格，为了提高实际使用时的可靠性，请确认实际使用状态下的性能和品质。



13. 包装信息

料管信息 (单位为毫米)

每管数量:26 PCS

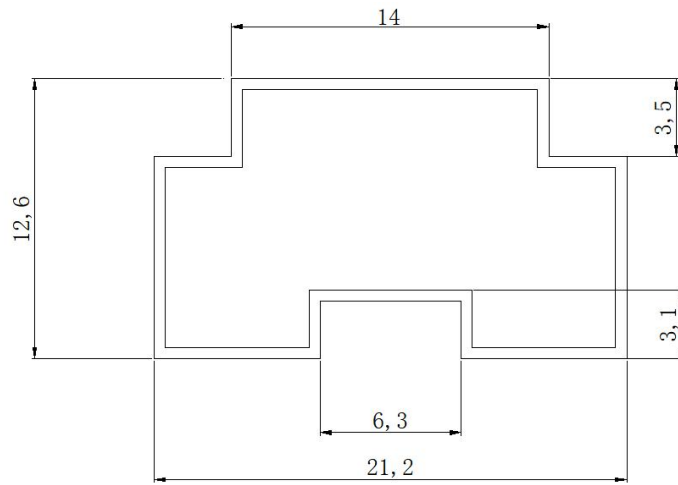
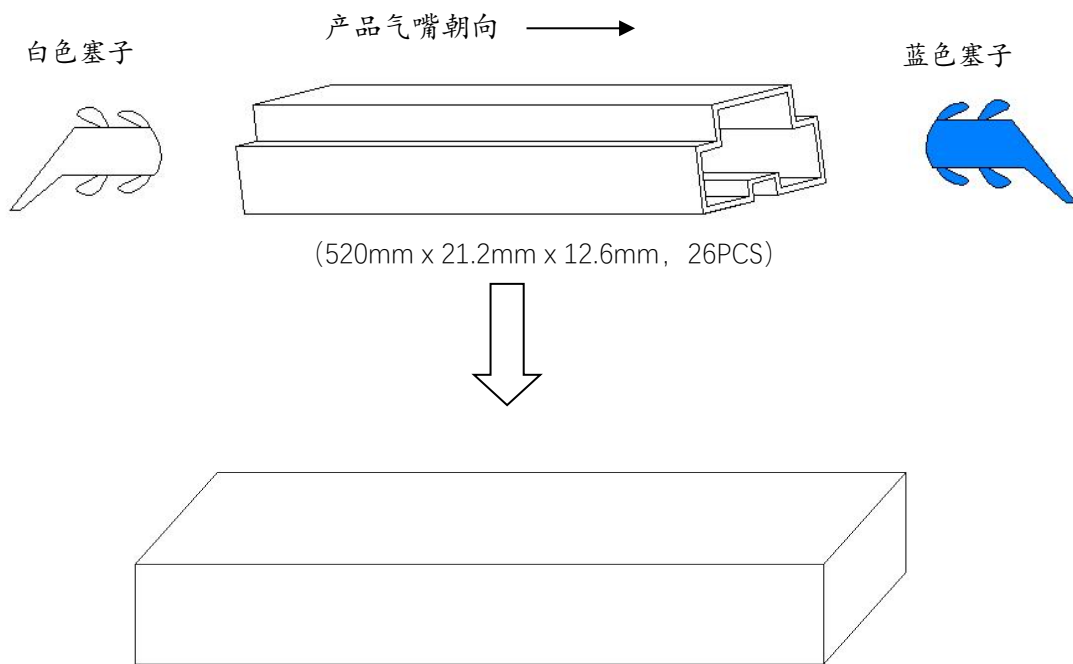


图 7.料管截面示意图



(520mm x 21.2mm x 12.6mm, 26PCS)

(纸盒: 530mm x 145mm x 53mm, 702PCS)

图 8.包装示意图



安全注意事项

本产品是使用一般电子设备用（通信设备，测量设备，工作机械等）的半导体部品而制成的。使用这些半导体部品的产品，可能会因外来干扰和浪涌而发生误动作和故障，因此请在实际使用状态下确认性能及品质。为以防万一，请在装置上进行安全设计（保险丝，断路器等保护电路的设置，装置多重化等），一旦发生误动作也不会侵害生命，身体，财产等。为防止受伤及事故的发生，请务必遵守以下事项：

·驱动电流和电压应在额定值以下使用。

·请按照电气定义进行接线。特别是对电源进行逆连接后，会因发热，冒烟，着火等电路损伤引发事故，因此敬请注意。

·对产品进行固定和对压力导入口进行连接时请慎重。



免责声明

本表中的信息已经过仔细审查，并被认为是准确的；但是，不对不准确之处承担任何责任。此外，此信息不会向此类设备的购买者传达制造商专利权下的任何许可。芯感智保留对此处的任何产品进行更改的权利，恕不另行通知。芯感智对其产品对任何特定用途的适用性不作任何保证、陈述或保证，也不承担因应用或使用任何产品或电路而产生的任何责任，并明确否认任何和所有责任，包括但不限于后果性或附带损害。典型参数可以而且确实在不同的应用中有所不同。客户的技术专家必须针对每个客户应用验证所有操作参数。

X-ON Electronics

Largest Supplier of Electrical and Electronic Components

Click to view similar products for [Board Mount Pressure Sensors](#) category:

Click to view products by [Sencoch Semiconductor](#) manufacturer:

Other Similar products are found below :

[6407-249V-17343P](#) [6407-250V-09273P](#) [6407-250V-09343P](#) [80527-25.0H2-05](#) [80541-B00000150-01](#) [80541-B00000200-05](#) [80554-00700100-05](#) [80568-00300050-01](#) [93.631.4253.0](#) [93.731.4353.0](#) [93.932.4553.0](#) [136PC15A1](#) [142PC95AW71](#) [142PC05DW70](#) [15PSI-G-4V1805-01A-L0N-B](#) [26PCBKT](#) [26PCCFA6D26](#) [26PCCFS2G](#) [26PCCVA6D](#) [93.632.7353.0](#) [93.731.3653.0](#) [93.931.4853.0](#) [93.932.4853.0](#) [SDP510-500PA](#) [185PC30DH](#) [26PCAFJ3G](#) [26PCCEP5G24](#) [26PCCFJ3G](#) [26PCDFA3G](#) [26PCJEU5G19](#) [30INCH-D1-MV-MINI](#) [ASCX15AN-90](#) [ASCX15AN/SZ76114](#) [4426-015G](#) [4525-DS5A030DP](#) [DCAL401DN](#) [DCAL401GN](#) [4515-DS5A020DP](#) [XZ202798SSC](#) [XZ203676HSC](#) [6407-249V-09273P](#) [6407-249V-09343P](#) [6407-249V-17273P](#) [6407-250V-17273P](#) [6407-250V-17343P](#) [81717-00000050-05](#) [81794-B00001200-01](#) [82681-B00000100-01](#) [TSCDLNN100MDUCV](#)