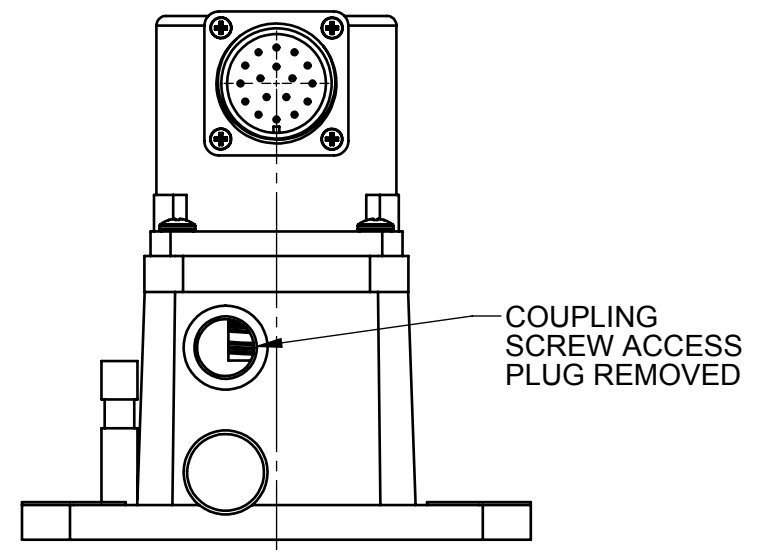
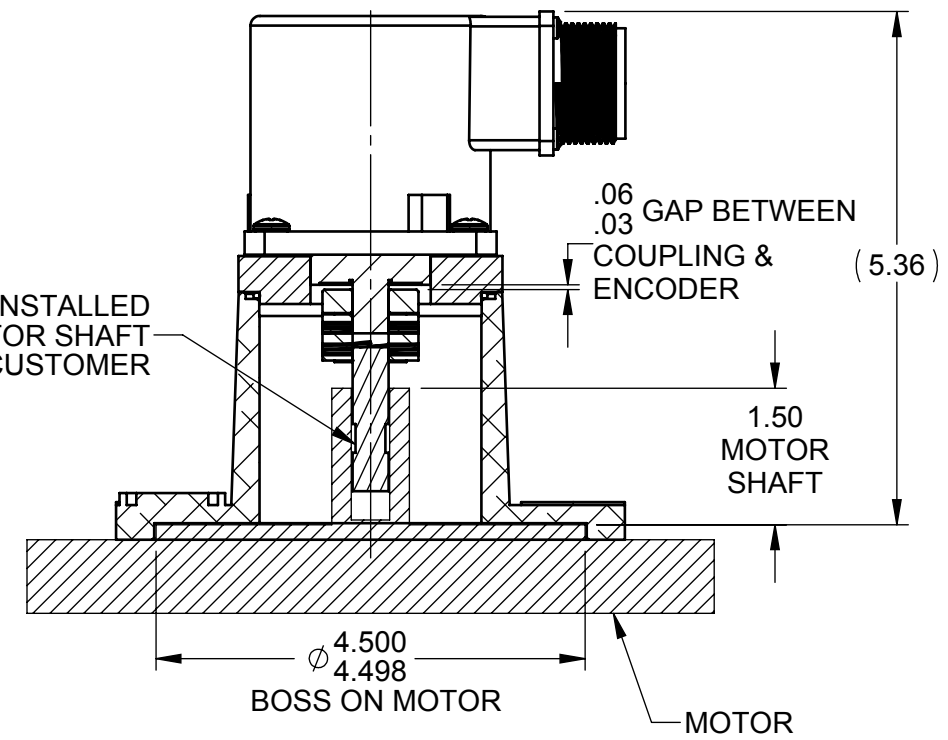
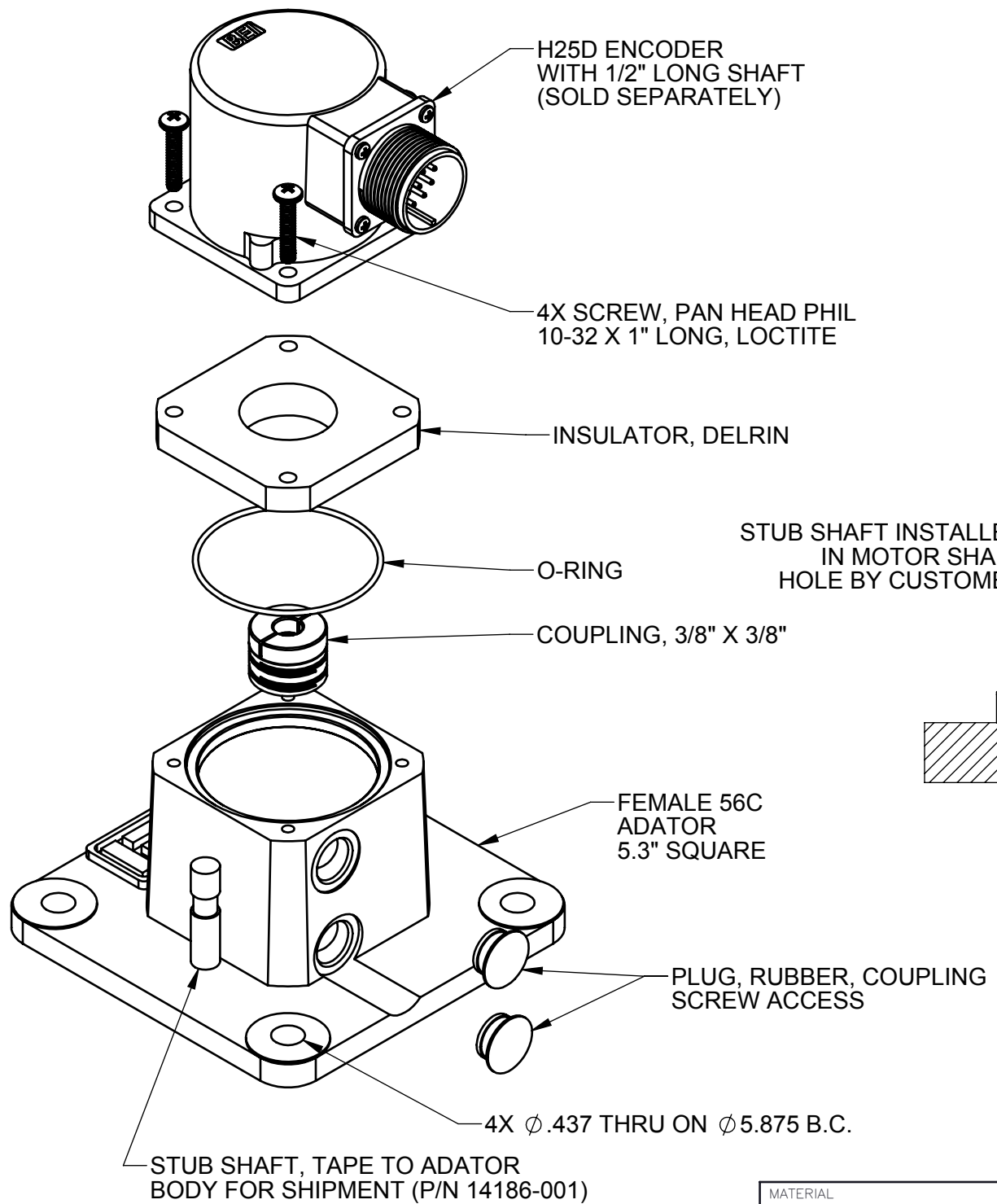


REVISIONS

REV.	ECO	DESCRIPTION
B	9758	UPDATED FORMAT



1. PARTS MAY BE INSTALLED BY BEI OR CUSTOMER.  
NOTES: UNLESS OTHERWISE SPECIFIED

MATERIAL	FINISH	APPROVALS	DATE
		DRAWN MullerR	5/16/2016
THESE COMMODITIES, TECHNOLOGY OR SOFTWARE IF EXPORTED FROM THE UNITED STATES MUST BE IN ACCORDANCE WITH THE BUREAU OF INDUSTRY, EXPORT ADMINISTRATION REGULATIONS. DIVERSION CONTRARY TO U.S. LAW IS PROHIBITED.		APPROVED	
THIS DOCUMENT CONTAINS PROPRIETARY INFORMATION OF BEI SENSORS. ANY REPRODUCTION, USE OR DISCLOSURE OF THIS DOCUMENT WITHOUT WRITTEN CONSENT OF BEI SENSORS IS EXPRESSLY PROHIBITED.		UNLESS OTHERWISE SPECIFIED, DIMENSIONS ARE IN INCHES AND APPLY AFTER FINISH .XX $\pm$ .01 .XXX $\pm$ .005 ANGLES $\pm$ 0' 30' ALL DIA. TO BE $\odot$ WITHIN .010	

**BEI SENSORS** 1461 Lawrence Dr.  
Thousand Oaks, Ca. 91320  
Tel: (805) 716-0322  
Fax: (805) 968-3154

TITLE: **NEMA 56C TOPHAT ASSEMBLY  
H25 FEMALE WITH STUB SHAFT**

SIZE	CAGE CODE	DWG. NO.	REV.
B	1RB90	11012-004	B

SCALE: 1:2 FILE: SHEET 1 OF 1

## X-ON Electronics

Largest Supplier of Electrical and Electronic Components

*Click to view similar products for [Encoders](#) category:*

*Click to view products by [Sensata](#) manufacturer:*

Other Similar products are found below :

[6-1393048-0](#) [6-1393048-5](#) [62AG22-H5-P](#) [62B22-LP-030C](#) [63K25](#) [63K32](#) [63KS100](#) [63KS64](#) [63R100](#) [63R50-020](#) [63RS256-060](#) [700-09-36](#)  
[RE12D300-201-1](#) [1393047-3](#) [2-1393047-2](#) [T101-5C2-111-M1](#) [T101-5C3-111-M1](#) [T101-5C4-111-M1](#) [385001M0439](#) [385001M0216](#)  
[V23401H1409B101](#) [V23401T8002B802](#) [V23401U6019B609](#) [E69-1](#) [E69DF10](#) [E69-FCA](#) [62B11-LP-100S](#) [62B11-LPP-040C](#) [62N11-P](#)  
[62S22-H9-120S](#) [62S30-L0-200C](#) [62V15-02-080S](#) [63K64](#) [63KS100-040](#) [63R64-050](#) [63RS64](#) [700-16-16](#) [V23401D3002B301](#) [3-1393048-1](#)  
[63KS128](#) [63KS256](#) [1-1879391-5](#) [GH65C11-N-SO](#) [62S15-M0-P](#) [1393047-1](#) [E69-FCA02](#) [E69-FCA04](#) [E69-DF20](#) [E69-DF2](#) [63R50](#)