



## 通用型高亮度、离线式 LED 驱动控制器

(V1.0)

## 产品特性

- ◆ 工作效率大于 90%
- ◆ 输入电压范围从 80V<sub>AC</sub> 到 305V<sub>AC</sub>
- ◆ 直流输入电压范围从 9V 到 500V
- ◆ ±4% 电流精度
- ◆ 驱动电流从几毫安到超过 1 安培输出
- ◆ 能驱动一至数百个 LED 的灯串
- ◆ 提供外部 PWM 低频调光和 EN 致能
- ◆ 开放回路峰值电流控制器
- ◆ 输入欠电压锁定 (UVLO)
- ◆ 输出短路保护 (SCP)
- ◆ 内置过温度保护 (OTP)
- ◆ 可驱动外部一颗低成本 N 通道 MOS 管
- ◆ 采用 SOP-8 和散热更佳 ESOP-8 封装
- ◆ 符合 RoHS 和无卤素

## 应用范围

- ◆ DC-DC 或 AC-DC LED 驱动器
- ◆ RGB 三色背光 LED 驱动器
- ◆ 液晶显示器背光驱动
- ◆ 通用恒定电流源
- ◆ LED 信号灯及装饰景观照明
- ◆ 车用 LED 照明
- ◆ LED 舞台灯

## 产品描述

SQ9910S 是一颗脉冲宽度调变、高效率、低成本 LED 驱动控制器 IC，为离线式 (Off-Line)、高亮度 LED 灯具提供高效能之解决方案，其整流线性电压可由 80V<sub>AC</sub> 到高达 305V<sub>AC</sub>。

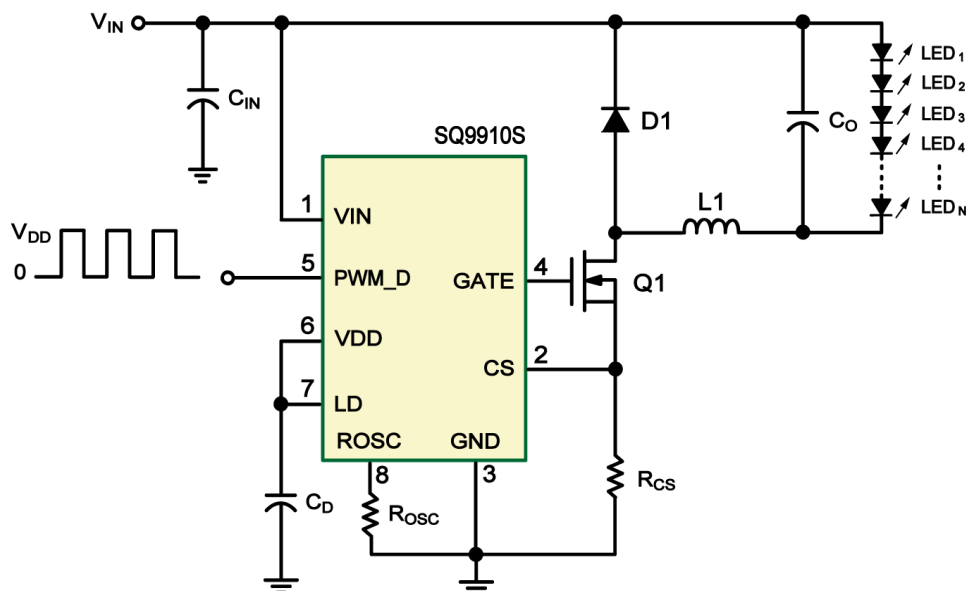
SQ9910S 以最高 600kHz 的固定开关频率驱动外部 N 通道功率 MOS 管，而开关频率由单一外部电阻接地来决定。

SQ9910S 拓扑打造了流过多颗 LED 的恒定电流，带来恒定光线输出。输出电流经过一个外部电阻 ( $R_{CS}$ ) 进行设定，并最终由选定的外部 N 通道功率 MOS 管来决定，因而可允许 LED 电流介于几毫安培和高达超过一安培之间。

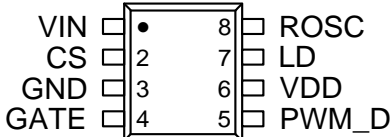
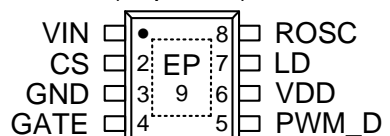
SQ9910S 可支援数 kHz 脉冲宽度调变 (PWM) 调光输入和 0 到 250 毫伏特线性 (Linear) 调光输入。SQ9910S 提供保护功能包括输入欠电压锁定、输出短路保护和过温度保护。

SQ9910S 采用标准 SOP-8 和散热增强之 ESOP-8 两种封装。

## 应用线路



## 订购信息

|  |                      |
|--|----------------------|
| <p>(Top View)</p>  <p>SOP-8<br/>8 引线 SOP 塑性封装<br/>(顶视图)</p>             | <h3>SQ9910S MST</h3> |
| <p>(Top View)</p>  <p>ESOP-8<br/>8 引线 SOP 外露焊垫 (散热器) 塑性封装<br/>(顶视图)</p> | <h3>SQ9910S MPT</h3> |

## 最大绝对额定值 (备注 1)

|   |                              |
|---|------------------------------|
| VIN to GND                                | -0.5V to +525V               |
| CS to GND                                 | -0.3V to ( $V_{DD} + 0.3V$ ) |
| LD, PWM_D to GND                          | -0.3V to ( $V_{DD} - 0.3V$ ) |
| GATE to GND                               | -0.3V to ( $V_{DD} + 0.3V$ ) |
| 外部电压 $V_{DD\_MAX}$                        | 13.5V                        |
| 连续功率损耗 ( $T_A = 25^\circ C$ ) (备注 2)      |                              |
| ESOP-8 (外露焊垫) (derate 9mW/°C above +25°C) | 1.67W                        |
| 8 Pin SO (derate 6.3mW/°C above +25°C)    | 1.29W                        |
| 工作温度范围                                    | -40°C to +85°C               |
| 结温范围                                      | -40°C to +125°C              |
| ESD (静电释放) 易感性                            |                              |
| HBM (人体模式有对 VIN 引脚)                       | 1.5kV                        |
| MM (机器模式有对 VIN 引脚)                        | 200V                         |

备注 1: 超过这些最大绝对值等级有可能损坏器件, 所有电压都是相对于地面, 电流是正极进入, 对指定的终端输出。

备注 2: 最大允许功率耗散是与最大结点温度  $T_{J\_MAX}$ 、结点到环境热阻  $\theta_{JA}$  和环境温度  $T_A$  有关。超过此最大允许功率耗散会引起过高的芯片温度且器件将受到永久损害。

## 电气特性

(除非另有规定，请在推荐条件下工作： $T_A = 25^\circ\text{C}$ )

| 参数                            | 符号                       | 最小值                   | 典型值 | 最大值             | 单位               | 条件  |
|-------------------------------|--------------------------|-----------------------|-----|-----------------|------------------|---|
| 输入直流电源电压范围                    | $V_{\text{INDC}}$        | 9                     | --  | 500             | V                | 直流输入电压  |
| 工作模式下静态电流                     | $I_Q$                    | --                    | 0.7 | 1.0             | mA               | PWM_D 脚接 $V_{\text{DD}}$ ， $V_{\text{IN}} = 9\text{V} \sim 500\text{V}$   |
| 关断模式电流                        | $I_{\text{INSD}}$        | --                    | 0.4 | 0.7             | mA               | PWM_D 脚接地， $V_{\text{IN}} = 9\text{V} \sim 500\text{V}$   |
| 芯片内部输出稳压电源                    | $V_{\text{DD}}$          | 7.0                   | 7.5 | 8.0             | V                | $V_{\text{IN}} = 9\text{V} \sim 500\text{V}$ ， $I_{\text{DD\_EXT}} = 0\text{mA}$ ，GATE 脚开路                                  |
| 外部输入 VDD 脚最大电压                | $V_{\text{DD\_MAX}}$     | --                    | --  | 13.5            | V                | 当外部电压适用于 VDD 引脚电压   |
| 芯片内部 VDD 脚提供外部可用最大输出电流 (备注 3) | $I_{\text{DD\_EXT}}$     | --                    | --  | 1.0             | mA               | $V_{\text{IN}} = 9\text{V} \sim 100\text{V}$  |
| VDD 的欠压锁定阈值                   | $V_{\text{UVLO}}$        | 6.1                   | 6.7 | 7.3             | V                | 输入 $V_{\text{INDC}}$ 电压上升   |
| VDD 的欠压锁定滞后                   | $\Delta V_{\text{UVLO}}$ | --                    | 0.5 | --              | V                | 输入 $V_{\text{INDC}}$ 电压下降   |
| PWM_D 脚输入低电压                  | $V_{\text{EN\_LO}}$      | --                    | --  | 1.0             | V                | $V_{\text{IN}} = 9\text{V} \sim 500\text{V}$  |
| PWM_D 脚输入高电压                  | $V_{\text{EN\_HI}}$      | 2.4                   | --  | --              | V                | $V_{\text{IN}} = 9\text{V} \sim 500\text{V}$  |
| PWM_D 脚下拉电阻                   | $R_{\text{PWM\_D}}$      | 50                    | 100 | 150             | k $\Omega$       | $V_{\text{PWM\_D}} = 5\text{V}$   |
| 电流检测阈值电压                      | $V_{\text{CS}}$          | 240                   | 250 | 260             | mV               | @ $T_A = -40^\circ\text{C}$ to $+85^\circ\text{C}$  |
| GATE 高输出电压                    | $V_{\text{GATE\_HI}}$    | $V_{\text{DD}} - 0.1$ | --  | $V_{\text{DD}}$ | V                | $I_{\text{OUT}} = 10\text{mA}$  |
| GATE 低输出电压                    | $V_{\text{GATE\_LO}}$    | 0                     | --  | 0.1             | V                | $I_{\text{OUT}} = -10\text{mA}$   |
| 振荡器频率                         | $f_{\text{OSC}}$         | 20                    | 25  | 30              | kHz              | $R_{\text{OSC}} = 1\text{M}\Omega$  |
|                               |                          | 80                    | 100 | 120             |                  | $R_{\text{OSC}} = 226\text{k}\Omega$  |
|                               |                          | 480                   | 600 | 720             |                  | $R_{\text{OSC}} = 19.8\text{k}\Omega$   |
| 最大振荡器的 PWM 占空比                | $D_{\text{MAX\_HF}}$     | --                    | --  | 100             | %                | $f_{\text{PWM\_HF}} = 25\text{kHz}$ ，在 GATE，CS 接 GND  |
| 线性调光管脚电压范围                    | $V_{\text{LD}}$          | 0                     | --  | 250             | mV               | @ $T_A < 85^\circ\text{C}$ ， $V_{\text{IN}} = 9\text{V} \sim 500\text{V}$   |
| 电流检测消隐间接时间                    | $t_{\text{BLANK}}$       | 140                   | 215 | 280             | ns               | $V_{\text{CS}} = 0.5\text{V}$ ， $V_{\text{LD}} = V_{\text{CS}} = V_{\text{DD}}$   |
| 从 CS 到 GATE 低电位的延迟时间          | $t_{\text{DELAY}}$       | --                    | --  | 300             | ns               | $V_{\text{IN}} = 15\text{V}$ ， $V_{\text{LD}} = 0.15\text{V}$ ， $V_{\text{CS}} = 0$ to $0.22\text{V}$ $t_{\text{BLANK}}$ 之后 |
| GATE 输出上升时间                   | $t_{\text{RISE}}$        | --                    | 15  | 20              | ns               | $V_{\text{DD}} = 7.5\text{V}$ ， $C_{\text{GATE}} = 1\text{nF}$  |
| GATE 输出下降时间                   | $t_{\text{FALL}}$        | --                    | 20  | 30              | ns               | $V_{\text{DD}} = 7.5\text{V}$ ， $C_{\text{GATE}} = 1\text{nF}$  |
| 热关断温度                         | $T_{\text{SD}}$          | --                    | 150 | --              | $^\circ\text{C}$ |   |
| 热关断滞后                         | $T_{\text{SDH}}$         | --                    | 30  | --              | $^\circ\text{C}$ |   |

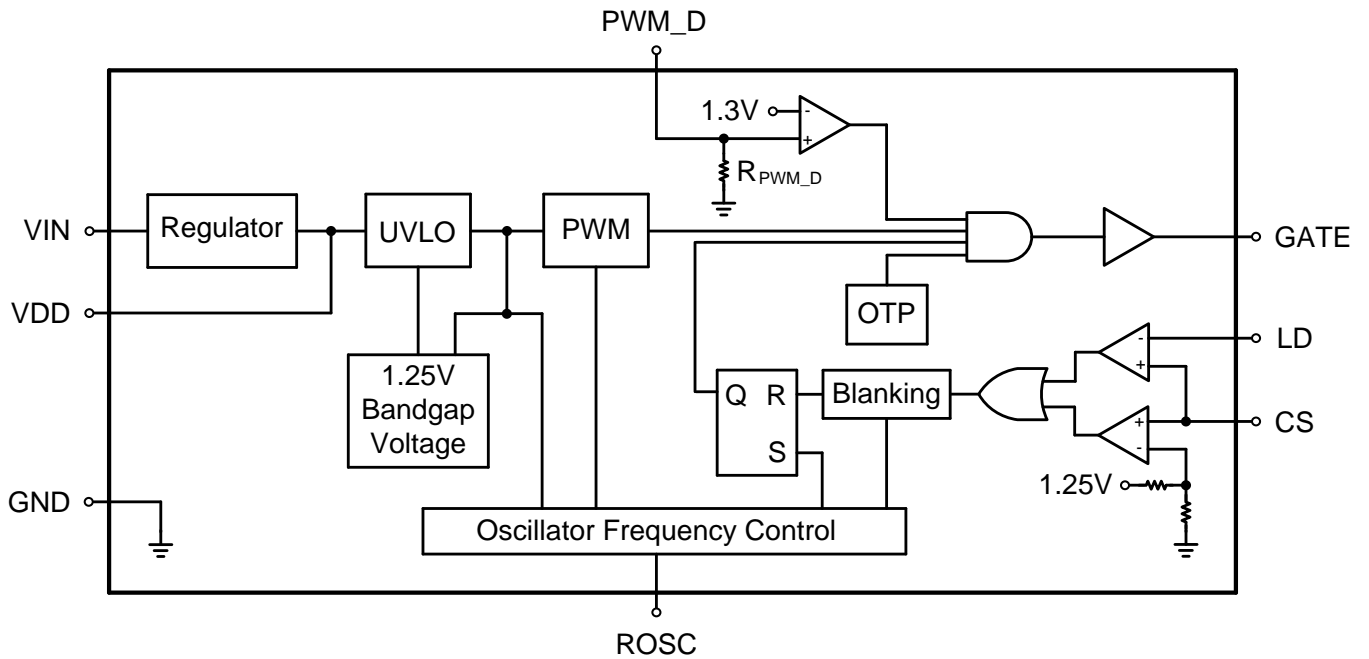
备注 3：还受限于封装功率耗散的限制，以较低者为准。超出此推荐工作条件下，不保证器件能够正常运作。



### 引脚功能

| 引脚 | 引脚名称  | 引脚功能  |
|----|-------|---|
| 1  | VIN   | 输入电压  |
| 2  | CS    | LED 电流侦测  |
| 3  | GND   | 输出地   |
| 4  | GATE  | 驱动外部 MOS 管的栅极   |
| 5  | PWM_D | 低频 PWM 调光脚，并且是致能信号输入，内部 100kΩ 的电阻下拉到地   |
| 6  | VDD   | 内部稳压电源电压 7.5V 标准值输出。能够为外部电路提供高达 1mA 之电流。当整流交流输入接近零交叉时，一个充足的存储、低等效串联电阻 (ESR) 之电容 (~10μF) 会用来提供电荷稳压 |
| 7  | LD    | 线性调光通过改变电流限制在电流检测比较器的阈值   |
| 8  | ROSC  | 振荡器控制。一个外围电阻接地来设定 PWM 工作频率  |
| 9  | EP    | 外露焊垫 (封装之底层)，此焊垫必须焊接到大块之 PCB 板上并直接连接到地，以便达到最大热耗散  |

### 功能方框图



温度保护：过热保护 150°C



## 应用介绍

### AC-DC 离线式工作方式

SQ9910S 是一低功耗、离线式的降压型或者升压型转换器，该 IC 明确地为 LED 串和阵列设计，它的输入电压可以从 9V 到 500V 直流电压，能适用世界任何国家的 AC 和 DC 供电线路。另外，在 25W 以下，可增加一个被动 PFC 校正回路来通过 EN61000-3-2 Class C 中谐波含量的规定。SQ9910S 可以控制数以百计的 HB LED 或者更多的 LED 串，这些 LED 可以按照顺序有序的排列。SQ9910S 的控制提供恒定的电流，从而达到确保有效控制 LED 的亮度和光谱，甚至延长他们的使用寿命。

SQ9910S 定义了一个致能脚 (PWM\_D)，它能够支持脉冲调光，调节控制 LED 电流的占空比输出，来改变 LED 的亮度。

SQ9910S 的 LD 脚提供一个控制电压，来调节 LED 驱动器提供给 LED 的持续电流，从而达到控制 LED 亮度的方法 (该方法也叫线性调光)。

SQ9910S 是标准 8 脚 SOP 和 ESOP 封装。

SQ9910S 包含的高压线性调整器，既给内部回路供电，也可外部低电压回路提供一个基本的偏压电源。

### LED 驱动操作方式

SQ9910S 能支持所有的基本类型转换器，隔离的或非隔离的，操作在连续的 (CCM) 或不连续状态 (DCM) 的传导模式。当 SQ9910S 的 GATE 脚提供功率 MOS 管信号时，驱动器就在一个电感中储存能量，或在变压器的初级线圈中储存能量，根据转换器的类型不同，能量也可能部分直接传送到 LED 上去，储存在磁性元件中的能量，在功率 MOS 管关断时候向输出端送出 (Flyback 工作模式)。

当在  $V_{DD}$  的电压超过  $V_{UVLO}$  阈值电压，GATE 脚输出，输出电流依靠外部功率 MOS 管的峰值电流来控制，MOS 管的源极连有一调节电流的电阻  $R_{CS}$ ，且该调节电流电阻上的电压被反馈到 SQ9910S 的 CS 脚上去，一旦电流飙升，CS 脚上的电压超过阈值，让 GATE 脚输出信号中止，MOS 管关断，该自动关断的阈值，在 SQ9910S 内部已经被设定为 250mV，也可通过改变 LD 脚的

电压来调节，如果需要设定软启动，LD 脚需要接一个电容来抬高它的电压，确保通过 LED 的输出电流在启动时是逐渐提高的。另外，也可以考虑加上一个由三个二极管和两个电容所构成的被动式功因校正线路，如附图 3。

### 电流供应

SQ9910S 启动需要 1 个 0.7mA 的电流，如功能方框图所示，该电流是在 SQ9910S 内部提供的，而不是像一般的离线式应用中那样用一个大的启动电阻来实现，甚至在很多应用中。

SQ9910S 都可以通过内部的线性调节器来给内部线路持续提供 7.5V 的电压，以避免市电供电不稳。

### LED 恒流输出设置

当拓扑选定为如图 1 的降压型转换器，那么 CS 脚的峰值电压正好反映 LED 的平均电流，然而，关于电流设定方法有一个错误的认识在这里有必要指出，该错误的产生来源于电路中电感的峰值  $I_{PK}$  和平均值  $I_{DC}$  的实际上是两个不同的概念，比如说，如果电感器的峰值电流 ( $\Delta I$ ) 是 150mA，为了得到一个 500mA 的 LED 电流值，那么  $R_{CS}$  应该为：

$$R_{CS} = \frac{0.25}{I_{LED} + [0.5 \times (I_{LED} \times 0.3)]}$$

$$= 0.43 \Omega$$

### 调光应用

该 IC 有两种方法进行调光，根据不同的应用，可分为独立式和组合式，LED 的光输出可以通过电流的线性控制，还可以通过调整 LED 电流的开通和关断时间来实现，以上第二种办法 (也被称之为 PWM 调光) 控制 LED 的亮度的办法实际上是控制脉冲电流的脉冲占空比。

线性调光的实现是通过对 IC 的 LD 脚提供一个 0 到 250 毫伏特的电压，该控制电压一般不超过由内部 CS 脚设定的极限值 250 毫伏特，所以规划输出电流的时候应该注意这点，举例来说，在 LD 和 GND 之间接一个电位计就可检测出 CS 脚上的控制电压，当控制电压超过 250 毫伏特，输出电流的将不再被提高，如果需要更大的输出电流，需要设置一个更小的  $R_{CS}$ 。

PWM 调光方案需要 IC 的 PWM\_D 脚从外部引入一个 PWM 信号，外部的 PWM 信号可来自一个单片机或一个脉冲发生器，并符合调节输出电流要求的占空比，该 PWM 调光模式的成败取决于该外部信号，在该模式下，LED 电流处于两种状态：关闭状态和名义上被  $R_{CS}$  电阻设定的电流值状态，在这两种状态之间 LED 的平均亮度均不可能超过被设定的极限状态下的亮度（即占空比为 100% 状态），故 LED 的亮度就可以在 0 ~ 100% 之间调节了，精确的 PWM 调光方法只限于很小的脉冲宽度，而且该脉冲来自于一个低频率的 PWM 信号中一小部分百分比。

LED 灯的 PWM 调光可以通过低频 50Hz 至 1KHz 的 TTL 逻辑电位阶信号转换器的打开和关闭来实现。

## 工作频率的设置

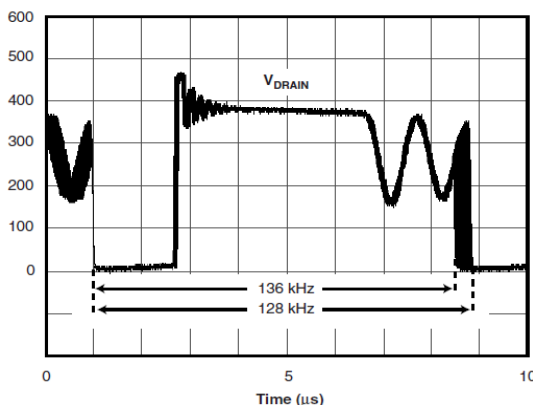
SQ9910S 能够于 25kHz 到 600kHz 的开关频率范围内操作。开关频率可透过连接 ROSC 引脚到地之外部电阻来进行设定。相关的震荡器频率如下：

$$f_{OSC} = \frac{25000}{R_{OSC} + 22} \text{ (kHz)}$$

应当指出，当  $V_{LED} < 7V$  的情况下， $R_{OSC}$  应在  $820k\Omega \sim 1M\Omega$  间选择。因为它要满足的条件，可提高工作效率。

## 抖频调制

这个振荡器电路嵌入了少量的频率抖动，频率振荡范围一般为 8%，以减少 EMI 辐射。频率的抖动调制速率是由自身随机跳频来优化 EMI 平均和准峰值减排。频率抖动测量应在漏极电压波形的下降沿触发示波器。如下图波形说明了频率抖动。



## 功率因数校正

当负载 LED 的输出功率没有超过 25W，可在如图 3 的电路中加入一个被动式的 PFC 回路，它可通过 EN61000-3-2 中关于 C 类电器的 AC 线路中谐波含量的要求，该典型的应用中不通过主动 PFC 回路就能达到要求值得注意，该 PFC 回路中包含 3 个二极管和 2 个电解电容，它可以矫正输入的交流电，改善本电路中的谐波畸变量，从而提高功率因数达 0.85 以上。

## 电感的设计

降压电路通常有两种选择模式。当系统采用降压型架构时，可以操作在连续导通和非连续导通两种模式。一般降压型设计在负载电流为最大负载的 15 ~ 30 % 范围时采用连续导通模式，通常输入输出电压和输出电流都是预先给定的，所以设计连续导通模式时，只需要考虑电感值。保持连续导电模式，其最小的电感值可以用下面的公式来决定。

在前面提及典型的应用电路中，可以从电感中计算得到希望的 LED 波纹电流的峰值，但在典型的应用里，这样的波纹电流被选取为正常的 LED 电流的 30%，在这个例子中，正常电流  $I_{LED}$  是 350mA，下一步是得出 LED 灯串上的总电压降，例如，当灯串由 10 颗高亮度的 LED 组成且每个二极管在它的额定电流时的正向压降为 3.0V；则 LED 串的总电压  $V_{LED}$  是 30V。

$$D = \frac{V_{LED}}{V_{IN}}$$

$$t_{ON} = \frac{D}{f_{OSC}}$$

$$L_{MIN} = \frac{(V_{IN} - V_{LED}) \times t_{ON}}{0.3 \times I_{LED}}$$

$$R_{CS} = \frac{0.25}{I_{LED} + [0.5 \times (I_{LED} \times 0.3)]}$$

假设整流输入 120V 的电压标准为：

$$V_{IN} = 120V \times 1.4142 = 169V$$



由此可以决定开关的占空比：

$$D = \frac{V_{LED}}{V_{IN}}$$

$$= 0.177$$

然后，需要知道开关频率，在本例中假设  $f_{OSC} = 50\text{kHz}$ ，那么，MOS 管的开通时间可以计算出来：

$$t_{ON} = \frac{D}{f_{OSC}}$$

$$= 3.5 \text{ ms}$$

最后最小电感值可以通过以下的算式得到：

$$L_{MIN} = \frac{(V_{IN} - V_{LED}) \times t_{ON}}{0.3 \times I_{LED}}$$

$$= 4.6 \text{ mH}$$

## 确定输入大电容

安放一个输入的滤波电容是为了防止 AC 回路电压高于两倍 LED 负载电压，考虑到通过电容有 15% 的电压纹波，输入电容的最小值可通过如下的简单计算得出：

$$\text{公式： } C_{IN} \geq \frac{P_{IN} \times (1 - D_{CH})}{\sqrt{2} \times V_{AC\_MIN} \times 2f_L \times \Delta V_{DC\_MAX}}$$

其中

$D_{CH}$ ： $C_{IN}$  电容在充电工作期间的容量，一般约 0.2 ~ 0.25

$f_L$ ：输入全电压的工作频率（ $85V_{AC} \sim 264V_{AC}$ ）

$\Delta V_{DC\_MAX}$ ：应该设定为（ $\sqrt{2} \times V_{AC\_MIN}$ ）的 10% ~ 15%

则：

若电容器拥有一个 15% 的电压纹波，则以下之简化方程式可用来大约计算输入储能电容器的最小值：

$$C_{IN\_MIN} = \frac{I_{LED} \times V_{LED} \times 0.06}{V_{IN}^2}$$

$$= 22 \mu\text{F}$$

那么，在这里就可以使用  $22\mu\text{F}/250\text{V}$  的电容。

在下图 3 电路中，被动式 PFC 电路的输入电容处需要用到两个串联的电容，这两个一样的电容电压可为输入电压的一半，容量是输入电容容量的两倍。

## 致能控制

SQ9910S 可通过把 PWM\_D 脚接地来关闭输出，当处于待机状态下，SQ9910S 的静态电流少于 0.7mA。

## 输出开路电流保护

当应用降压型的拓扑时，LED 和电感是串联在一起的，那么就无需其它保护措施来应对 LED 串断开的状况了，断开的 LED 回路意味着无开关状态，所以电流也不能持续。

## DC-DC 低压应用

### 降压型工作方式

SQ9910S 是一种离线的 AC-DC LED 照明系统解决方案。由于其简单的降压拓扑结构，当 LED 串电压需要比输入电压低，这种解决方案可以被设计为满足各种非隔离应用，包括 T8 LED 灯。

在前面的章节中讲到的在 LED 负载输出回路中的一些计算方法在这里同样适用，然而，设计者必须注意，选择这种工作方式，我们的输入电压必须是负载 LED 电压的两倍，这种限制是关系到 LED 的工作电流的稳定性的，当 SQ9910S 在降压转换工作时，它输出波形的占空比如果大于 0.5，LED 工作电流的不稳定性就提高了，这种不稳定性表现为输出电流以开关频率的分频谐波方式出现波动。

由于 SQ9910S 是半导体高压工艺设计，可以直接由交流经过整流的高压支流直接供电。

例如： $(V_{INDC} = V_{AC} \times 1.4142)$ ，在基于降压型的拓扑时占空比的唯一限制是  $D = V_{LED} / V_{INDC}$ ，所以理论上，可以设计输出电压很高的参数而且转换比越高转换效率也会越高，但是在占空比大于 50% 的情形会出现不稳定的震荡，一般称为次谐波振震荡 (Sub-harmonics Oscillation, SBO)。

最好的解决方式就是采用固定关断时间 (Constant OFF Time) 方式操作，预设情况下我们将  $R_{OSC}$  连接



到地来设置工作频率。如图 2 所示，我们可以将这个电阻转接到 MOS 管 GATE 脚，以使工作周期改变，迫使 SQ9910S 工作在固定关断模式，避免占空比超过 50% 的情况。

其中一个主要的情况就有可能导致次谐波振荡，当 SQ9910S 前级是被动式 PFC 应用的时候。由于经过整流后的输入电压经过被动式功因后，电压减少为原始值的一半，输出电压高于这个电压的一半时，这种情况就会发生。所以建议设计时要考虑占空比不要超过 50%。

对于一般的 LED 照明应用，被动式功率因数成为一个必要的，以满足新兴的固态照明国际标准。下面的例子，如图所示 2，可以解释在  $R_{CS}$  与引脚 8 之间，振荡电阻和引脚 4 的连接细节，来设置 SQ9910S 固定关断时间模式。

例如：

当  $V_{AC}$  110V 使用被动式 PFC ，  
 $V_{LED}$  为串联 LED 颗数 1W (假设顺向电压 3.3V)  
的高亮度发光二极管所组成所有顺向电压 ，  
通过输入电压整流和 PFC 的阶段后，实际的直流电压将成为：

$$V_{INDC} = 110 \times 1.4142 / 2 = 77.7 V_{DC}$$

当占空比： $D = V_{LED} / V_{INDC}$  达到 50% 以上时，LED 串的电电压将下降， $V_{LED}$  输出电压超过  $77.7 / 2 = 38.8V$  时。换句话说，如果任何 LED 串的颗数超出  $38.8 / 3.3 = 12$  颗，组成的一个串联 LED 电路，次谐波振荡将会发生。





图 1：典型应用电路（不带被动式 PFC）

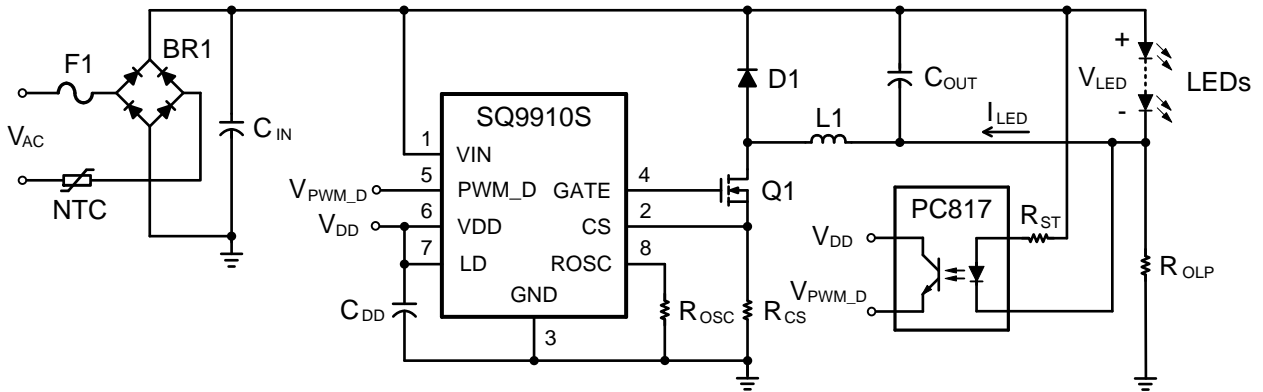


图 2：固定关断时间 (Constant OFF Time)

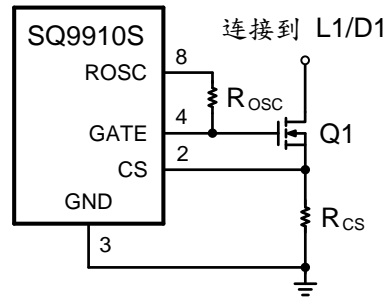
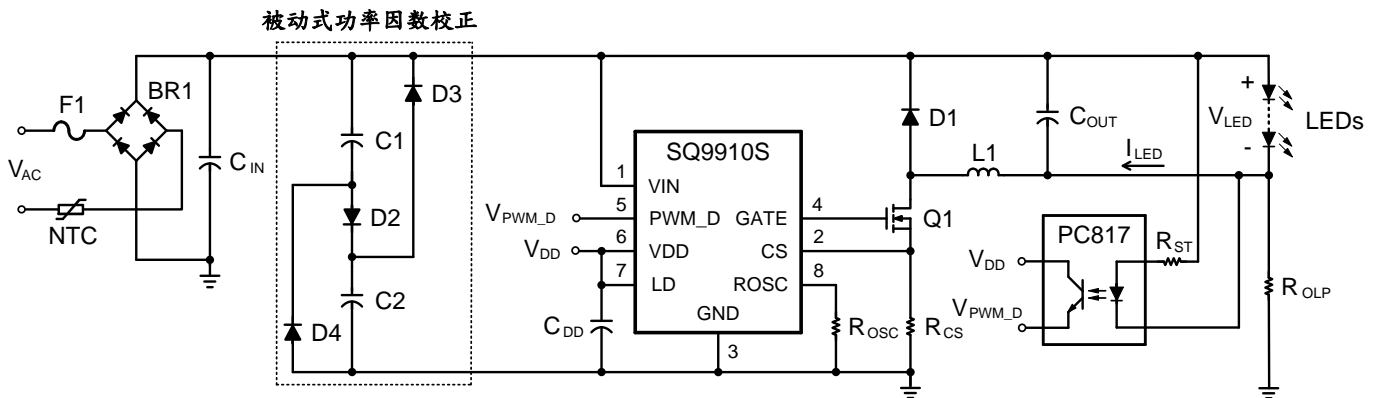


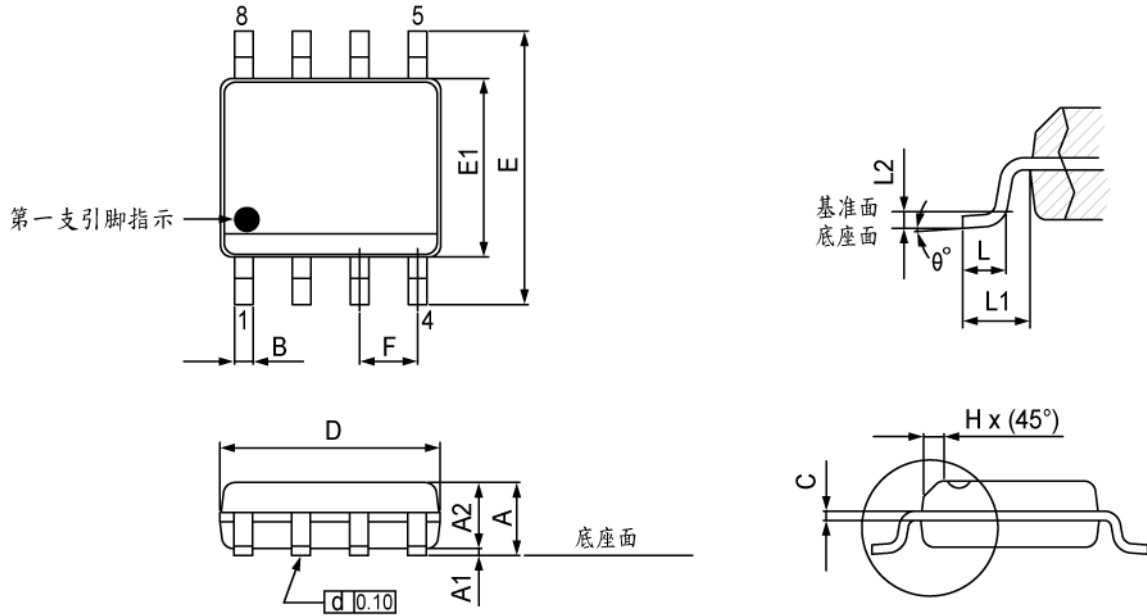
图 3：典型应用电路（带被动式 PFC）





### 封装信息

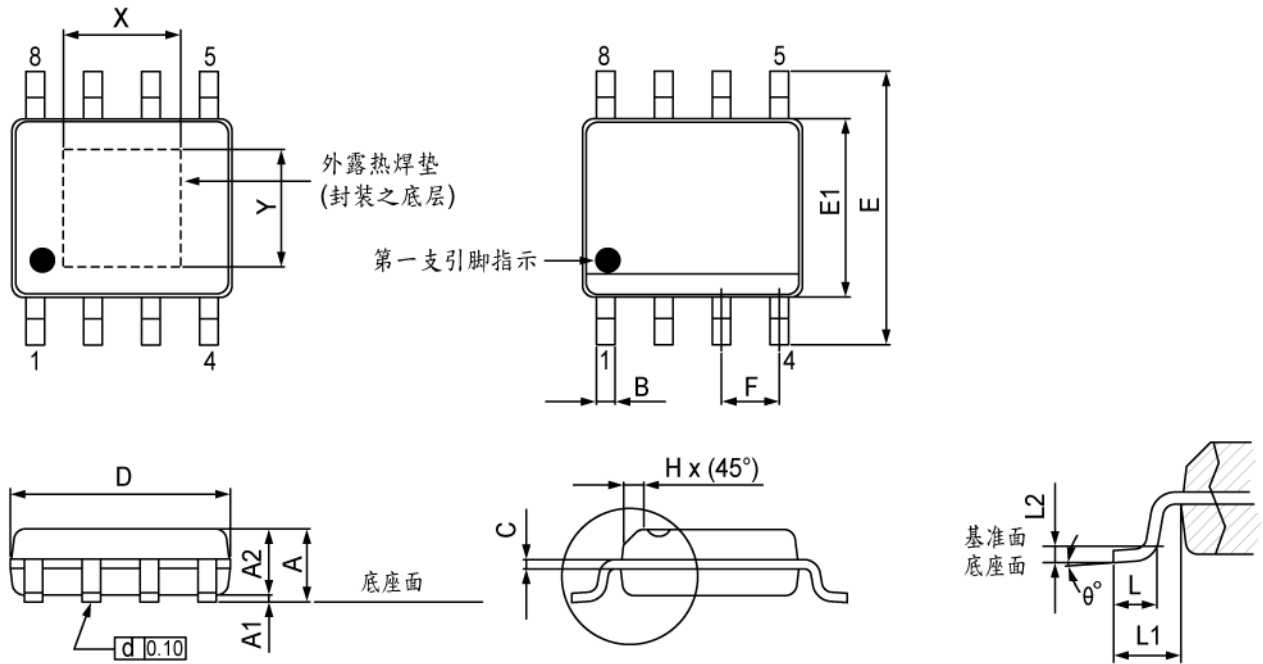
#### (1). SOP-8 : 8 引线 SOP 塑性封装



| 符号             | 尺寸以毫米表示   |       | 尺寸以英吋表示   |       |
|----------------|-----------|-------|-----------|-------|
|                | 最小        | 最大    | 最小        | 最大    |
| A              | --        | 1.750 | --        | 0.069 |
| A1             | 0.100     | 0.250 | 0.004     | 0.010 |
| A2             | 1.250     | --    | 0.049     | --    |
| B              | 0.310     | 0.510 | 0.012     | 0.020 |
| C              | 0.170     | 0.250 | 0.007     | 0.010 |
| D              | 4.900 BSC |       | 0.193 BSC |       |
| E              | 6.000 BSC |       | 0.236 BSC |       |
| E1             | 3.900 BSC |       | 0.154 BSC |       |
| F              | 1.270 BSC |       | 0.050 BSC |       |
| H              | 0.250     | 0.500 | 0.010     | 0.020 |
| L              | 0.400     | 1.270 | 0.016     | 0.050 |
| L1             | 1.040 REF |       | 0.041 REF |       |
| L2             | 0.250 BSC |       | 0.010 BSC |       |
| $\theta^\circ$ | 0         | 8     | 0         | 8     |





(2). ESOP-8 : 8 引线 SOP 外露焊垫 (散热器) 塑性封装



| 符号             | 尺寸以毫米表示   |       | 尺寸以英寸表示   |       |
|----------------|-----------|-------|-----------|-------|
|                | 最小        | 最大    | 最小        | 最大    |
| A              | --        | 1.750 | --        | 0.069 |
| A1             | 0.100     | 0.250 | 0.004     | 0.010 |
| A2             | 1.250     | --    | 0.049     | --    |
| B              | 0.310     | 0.510 | 0.012     | 0.020 |
| C              | 0.170     | 0.250 | 0.007     | 0.010 |
| D              | 4.900 BSC |       | 0.193 BSC |       |
| E              | 6.000 BSC |       | 0.236 BSC |       |
| E1             | 3.900 BSC |       | 0.154 BSC |       |
| F              | 1.270 BSC |       | 0.050 BSC |       |
| H              | 0.250     | 0.500 | 0.010     | 0.020 |
| L              | 0.400     | 1.270 | 0.016     | 0.050 |
| L1             | 1.040 REF |       | 0.041 REF |       |
| L2             | 0.250 BSC |       | 0.010 BSC |       |
| $\theta^\circ$ | 0         | 8     | 0         | 8     |
| X              | 2.186     | 2.386 | 0.086     | 0.094 |
| Y              | 2.186     | 2.386 | 0.086     | 0.094 |

## 印字标示讯息

| SOP- 8  | ESOP-8   |
|---|--|
|  |  |

A = 封装厂代码，YY = 生产年份，WW = 生产周期

昌旻科技股份有限公司 (简称昌旻科技) 保留更改其数据表和/或产品或在不通知的情况下停止任何集成电路产品或服务的权利，并建议客户获取最新版本的相关信息，以便在下订单前核实可信赖的信息是当前和完整的。任何产品均按照订单确认时提供的销售条款和条件进行销售，包括有关保固，专利侵权和责任限制的条款和条件。

昌旻科技保证其产品符合销售时适用的规格，符合昌旻科技的标准保固条款。昌旻科技认为有必要使用测试和其他质量控制技术来支持此保固。除了政府要求规定的以外，不一定要执行每个组件所有参数的特定测试。

客户承认，昌旻科技产品的设计，制造，预期，授权或保证不适用于任何系统或产品，用于与生命支持或其他危险活动或昌旻科技产品故障可能导致的环境涉及死亡，人身伤害或严重财产或环境损害的潜在风险 (“高风险活动”)。昌旻科技在此不承担所有担保责任，昌旻科技对客户或任何第三方不承担与使用昌旻科技产品有关的任何高风险活动的责任。

昌旻科技可提供给客户的任何支持，协助，推荐或信息 (包括但不限于关于客户电路板或其他应用程序的设计，开发或调试) 均按“原样”提供。昌旻科技并未就此类支持做出任何担保，并因此声明不承担任何担保责任，包括但不限于适销性或适用于特定用途的任何担保，以及任何担保此类支持准确无误或该客户电路板或其他应用程序将运作或功能。在客户使用或依赖此类支持方面，昌旻科技根据任何法律理论对客户不承担任何责任。

昌旻科技股份有限公司版权所有 © 2018

## X-ON Electronics

Largest Supplier of Electrical and Electronic Components

*Click to view similar products for [LED Display Drivers](#) category:*

*Click to view products by [Sequoia](#) manufacturer:*

Other Similar products are found below :

[MAP9000QNRH](#) [AP5726WUG-7](#) [AL8806QMP-13](#) [AP5726FDCG-7](#) [AS3693B-ZTQT](#) [AP5725WUG-7](#) [MAX139EQH+D](#) [STP16DP05PTR](#)  
[STP16CPP05PTR](#) [STP16CPP05XTTR](#) [LV5236VZ-TLM-H](#) [BP9911CC](#) [ZXLD1366QEN8TC](#) [MT7725D](#) [TX6143](#) [SY6813PEC](#) [SD1002L4](#)  
[AW3643CSR](#) [MP3370GN-Z](#) [LA2284L-G09-T](#) [SEDA](#) [SCT2027CSSG](#) [LYT3315D](#) [LYT3324D](#) [LYT4211E2](#) [LYT4214E2](#) [LYT4215E2](#)  
[LYT4217E2](#) [LYT4218E2](#) [LYT4222E](#) [LYT4317E2](#) [LYT4321E](#) [LYT4323E](#) [LYT4324E3](#) [LYT4326E3](#) [TPS92020DR](#) [TPS92691PWPR](#)  
[BCR420U](#) [HV9801ALG-G](#) [IS31FL3199-QFLS2-TR](#) [IS31FL3731-QFLS2-TR](#) [CAT4238TD](#) [SCT2001ASIG](#) [SCT2024CSSG](#) [SCT2024CSTG](#)  
[SCT2167CSOG](#) [SCT2167CSSG](#) [STP16CPPS05XTTR](#) [TLE4241GMFUMA1](#) [ICM7212MIQH+D](#)