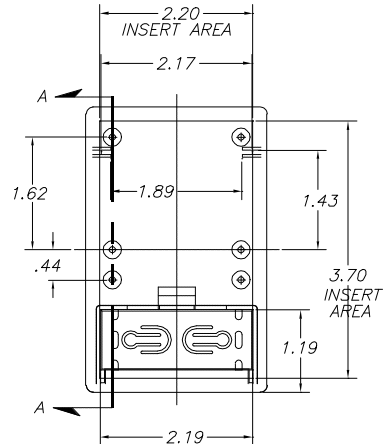
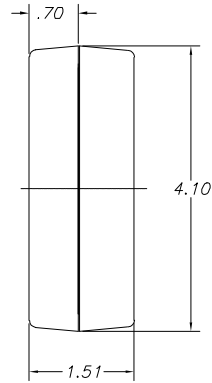
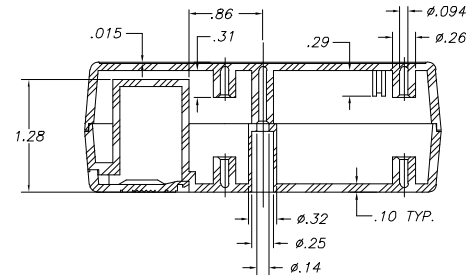
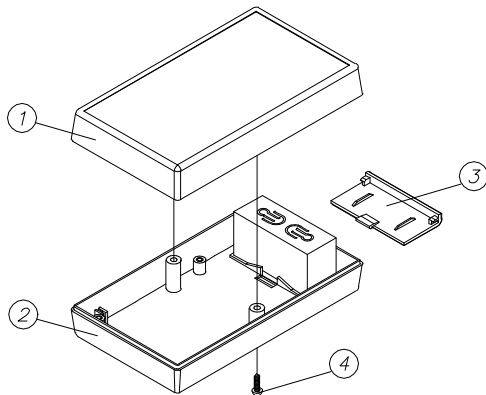
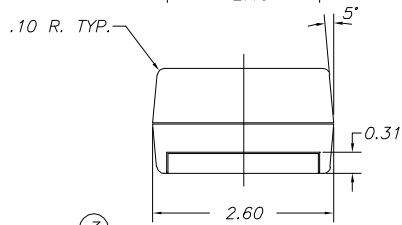
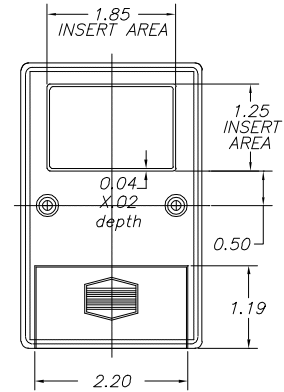


# SERPAC 211-I

Electronics Enclosures



NOTES:  
1. WHEN MACHINE OR I PLATES MODIFICATIONS ARE REQUIRED, USE THE CENTER OF THE BOX TO DIMENSION.



SECTION A-A

10-02-98

ALL DIMENSIONS ± .010

ITEM	PART NO.	DESCRIPTION	PART NO.	ACCESSORIES DESCRIPTION
1	211	PLASTIC TOP		
2	21	PLASTIC BOTTOM		
3	1025	PLASTIC BATTERY COVER	51	FEET
4	6005	SCREWS (2)	319	PROTOTYPE GRID BOARD (HORIZ.)
			419	PROTOTYPE CLAD BOARD (HORIZ.)

619 Commercial Ave. Covina, CA 91723  
(626) 331-0517 Fax (626) 331-8584 <http://www.serpac.com>.

## X-ON Electronics

Largest Supplier of Electrical and Electronic Components

*Click to view similar products for [serpac](#) manufacturer:*

Other Similar products are found below :

[7200B](#) [H-45AAA-B](#) [RB33-P06C08C](#) [132,AL](#) [132-G](#) [152W,BK](#) [193I,AL](#) [I342S, TCBC](#) [2024DB9](#) [253I,BK](#) [SE520,OR](#) [17-S-ALMOND](#)  
[192-I-G](#) [2020DB9](#) [CH8KH,AL](#) [H754AA,AL](#) [330](#) [CA10,6 BLACK](#) [WM072RI,BK](#) [032C,AL](#) [112,GY](#) [SE520F,OR](#) [SE710F,OR](#)  
[WM052R,BK](#) [7150B](#) [091-B](#) [SE920,300](#) [P-26, YL](#) [RB66-P06C16C](#) [RB53P06C10C](#) [RB55P06C10B](#) [RB66P06C28G](#) [RB85P12C10B](#)  
[RB33P06C28B](#) [H75,AA,BK](#) [RB33P06B08B](#) [RB55P06G16G](#) [RB63P06B16B](#) [RB55P14B28B](#) [I602HLCG](#) [SE520OEM, GR](#) [BW20ABKASNO](#)  
[M4,AL](#) [M6IND,BK](#) [G-10A-A](#) [G20,BK](#) [H67PC,GY](#) [RB32-P04C10C](#) [133,AL](#) [151-GRAY](#)