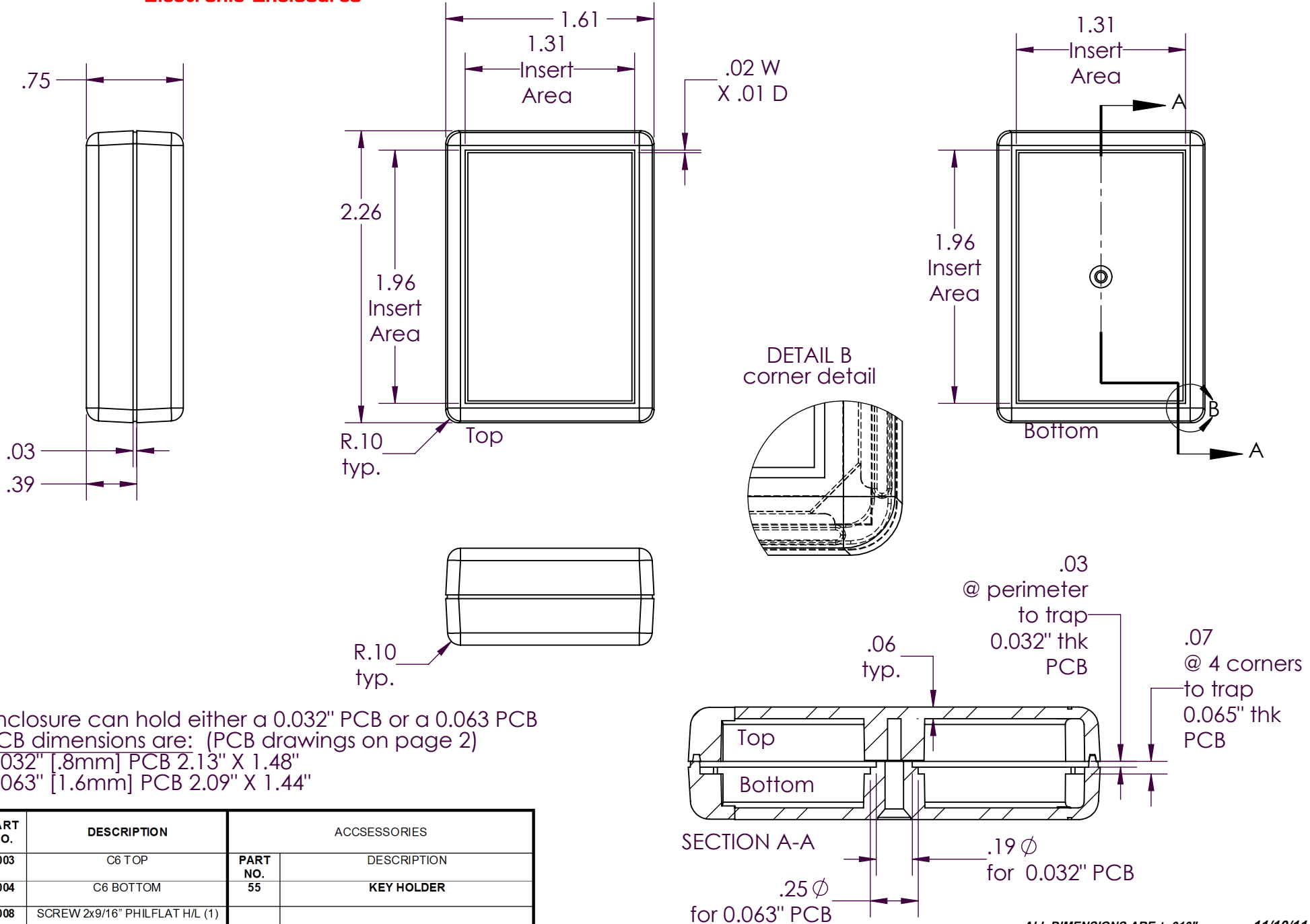


SERPAC C6

Electronic Enclosures

NOTES:
 1) When machine or I-plates modifications are required, use the center of the enclosure to dimension.

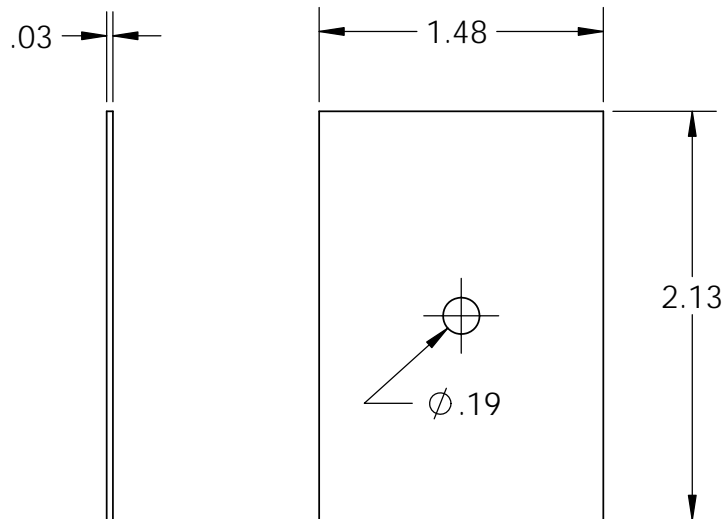


Enclosure can hold either a 0.032" PCB or a 0.063 PCB
 PCB dimensions are: (PCB drawings on page 2)
 0.032" [.8mm] PCB 2.13" X 1.48"
 0.063" [1.6mm] PCB 2.09" X 1.44"

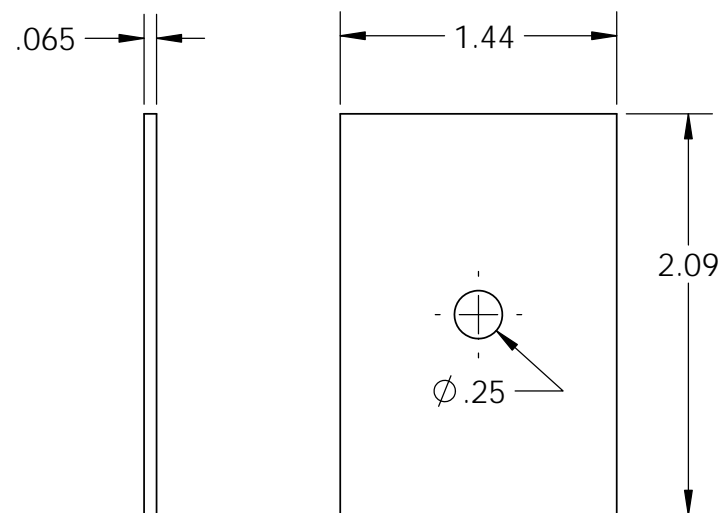
PART NO.	DESCRIPTION	ACCESSORIES	
		PART NO.	DESCRIPTION
1003	C6 TOP	55	KEY HOLDER
1004	C6 BOTTOM		
6008	SCREW 2x9/16" PHILFLAT H/L (1)		

SERPAC CIRCUIT BOARD C6

Electronic Enclosures



.032 board



.065 board

NOTES:
These are suggested dimensions.
Plastic parts have a ± 0.010 " manufacturing tolerance.

X-ON Electronics

Largest Supplier of Electrical and Electronic Components

Click to view similar products for [Enclosures, Boxes & Cases](#) category:

Click to view products by [SERPAC](#) manufacturer:

Other Similar products are found below :

[60221-01](#) [M17-L-PLN](#) [M-21-PLATED](#) [63310-01-000](#) [74257-510-000](#) [CNL-0004](#) [MDC-13104-PTD](#) [MDC-973-PLAIN-ALUM](#)
[77153-01-028](#) [FLX6030](#) [90026-501-000](#) [PS36-200](#) [120-407](#) [1301170079](#) [138-PLAIN](#) [1434-1210](#) [144011](#) [EAS-500 \(BLACK ANO\)](#)
[KAB3421](#) [2697466](#) [S52213](#) [A0645271](#) [A20P20](#) [2106-IR](#) [2792057](#) [2890386](#) [2906241](#) [2906254](#) [2907981](#) [H5031](#) [RC-7762](#) [CU-284](#) [404-](#)
[BLACK](#) [MDC-532-PLAIN-ALUM](#) [MDC-642-PLAIN-ALUM](#) [B137](#) [5400TN](#) [UM-BEFE](#) [35-1 BK](#) [UNC 2-4-6 PLAIN](#) [459-0070](#) [043853](#)
[11416P](#) [WM012RI,BK](#) [KR8-315](#) [UM-SE-A73-R BK](#) [2202158](#) [332-907](#) [44013](#) [4400JB](#) [4122](#) [SE230F, BK](#) [52213](#)