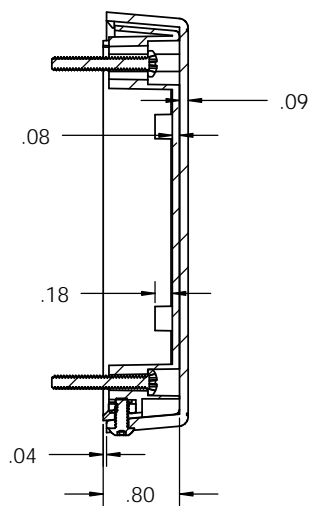
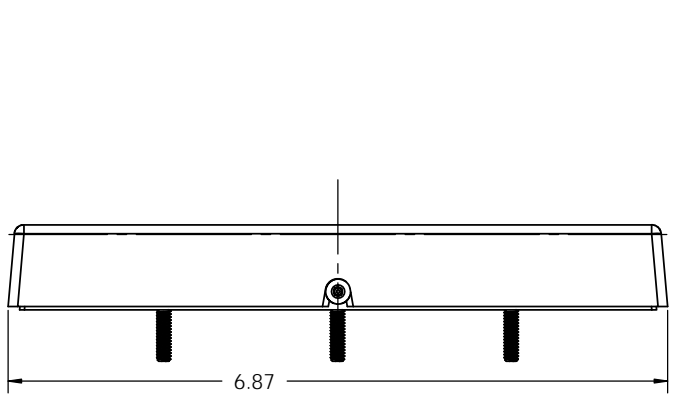
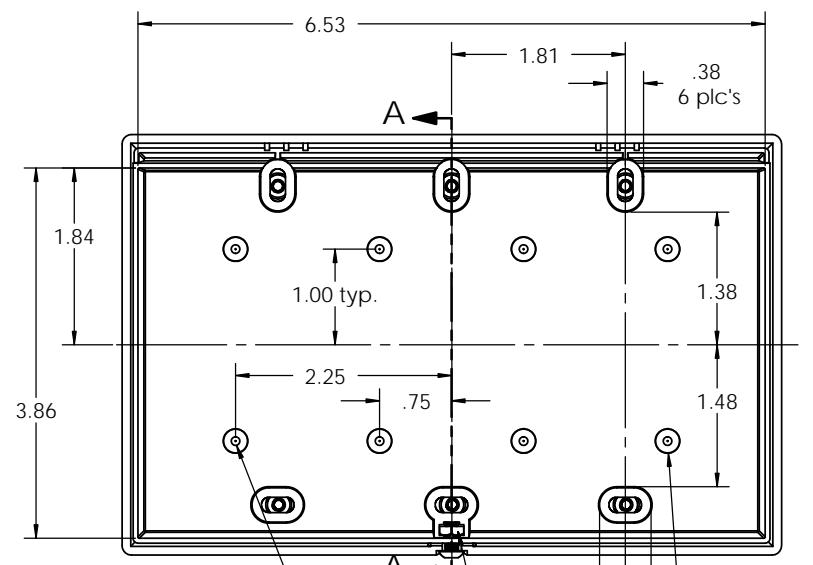
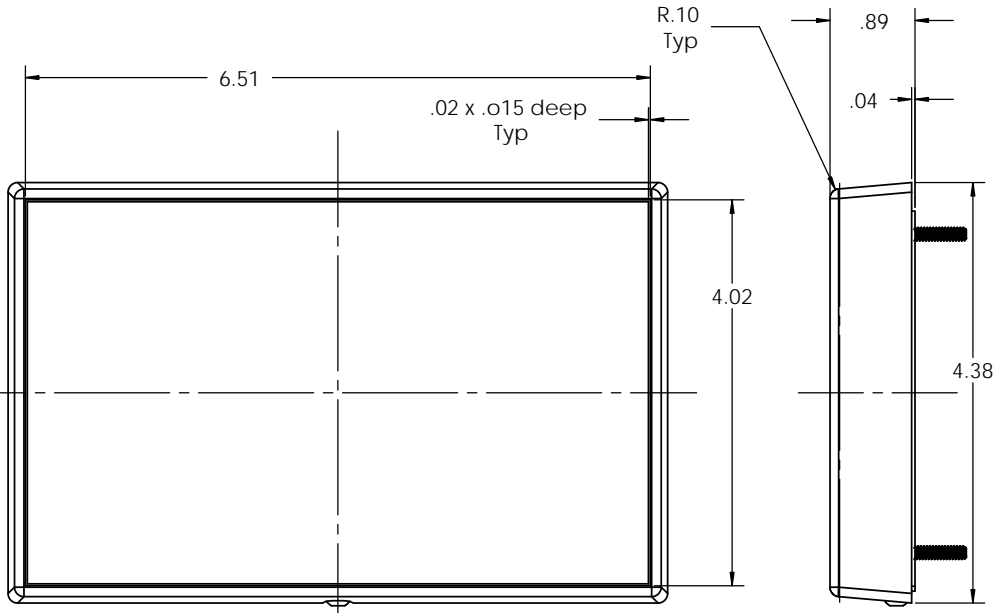


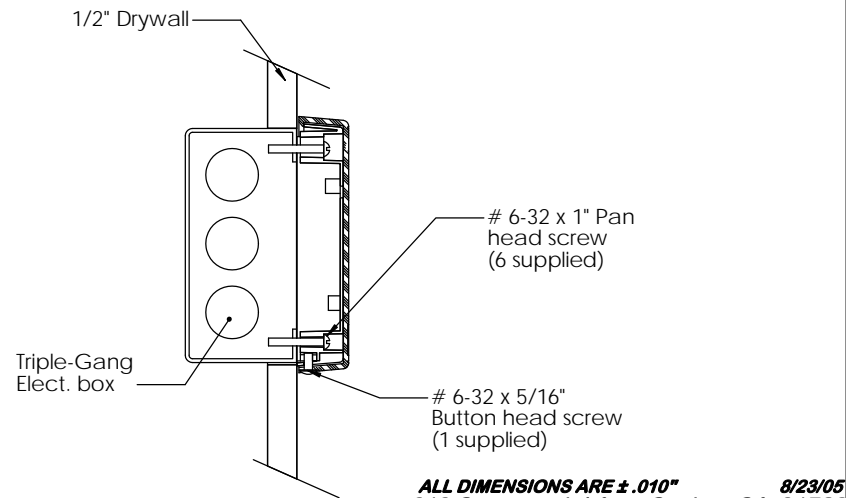
# SERPAC **G30**

Electronic Enclosures



Hole for #4 x 1/4" self tapping screw 8 pl.

Slot to accommodate #6-32 small pattern hex nut (1 supplied)



NOTES:

SECTION A-A

## X-ON Electronics

Largest Supplier of Electrical and Electronic Components

*Click to view similar products for [Enclosures, Boxes & Cases](#) category:*

*Click to view products by [SERPAC](#) manufacturer:*

Other Similar products are found below :

[60221-01](#) [M17-L-PLN](#) [M-21-PLATED](#) [63310-01-000](#) [74257-510-000](#) [CNL-0004](#) [MDC-13104-PTD](#) [MDC-973-PLAIN-ALUM](#)  
[77153-01-028](#) [FLX6030](#) [90026-501-000](#) [PS36-200](#) [120-407](#) [1301170079](#) [138-PLAIN](#) [1434-1210](#) [144011](#) [EAS-500 \(BLACK ANO\)](#)  
[KAB3421](#) [2697466](#) [S52213](#) [A0645271](#) [A20P20](#) [2106-IR](#) [2792057](#) [2890386](#) [2906241](#) [2906254](#) [2907981](#) [H5031](#) [RC-7762](#) [CU-284](#) [404-](#)  
[BLACK](#) [MDC-532-PLAIN-ALUM](#) [MDC-642-PLAIN-ALUM](#) [B137](#) [5400TN](#) [UM-BEFE](#) [35-1 BK](#) [UNC 2-4-6 PLAIN](#) [459-0070](#) [043853](#)  
[11416P](#) [WM012RI,BK](#) [KR8-315](#) [UM-SE-A73-R BK](#) [2202158](#) [332-907](#) [44013](#) [4400JB](#) [4122](#) [SE230F, BK](#) [52213](#)