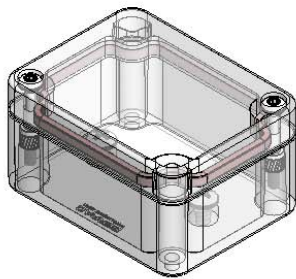
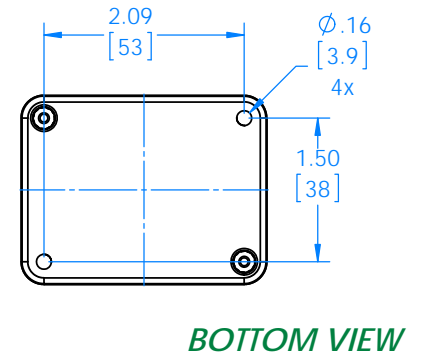
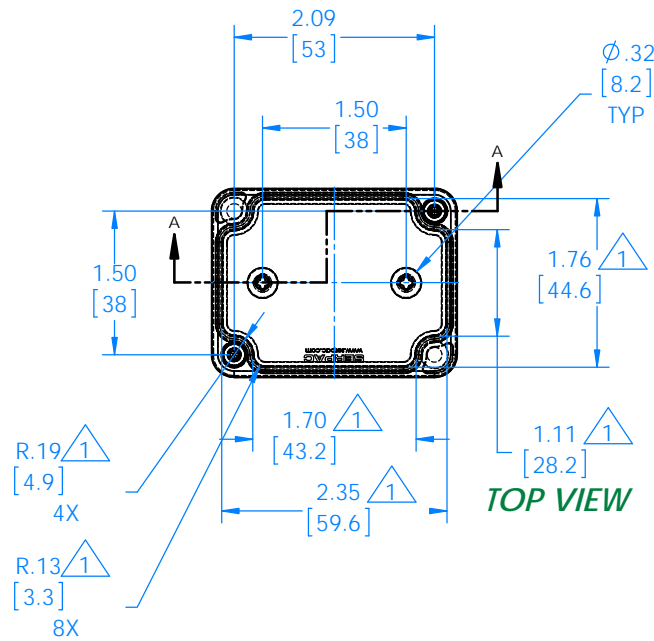
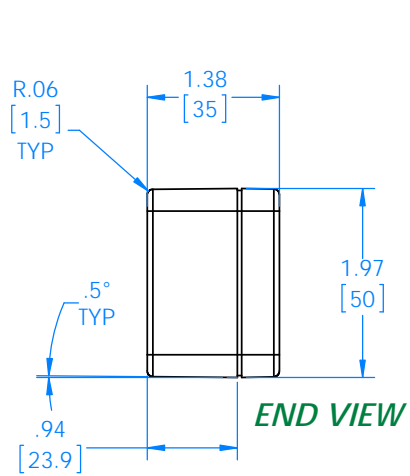
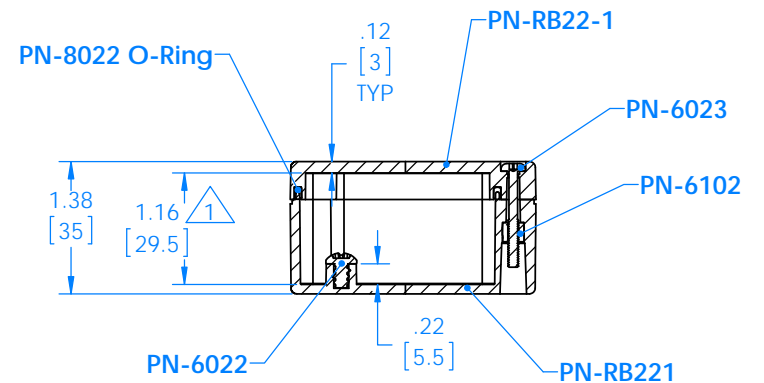
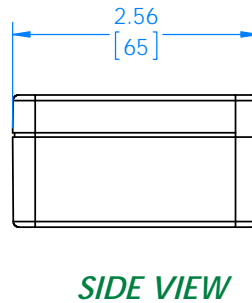


# SERPAC RB22

Electronic Enclosures



RB22-1TC1BC 2



PN	Description
RB22-1	(1) RB22 Top1
RB221	(1) RB22 Bottom1
8022	(1) RB22 O-Ring
6023	(4) #4-40 Captive Torx Hd Screw
6022	(4) #10 High/Low Pan Hd x 1/4"
6102	(4) #4-40 Threaded Insert

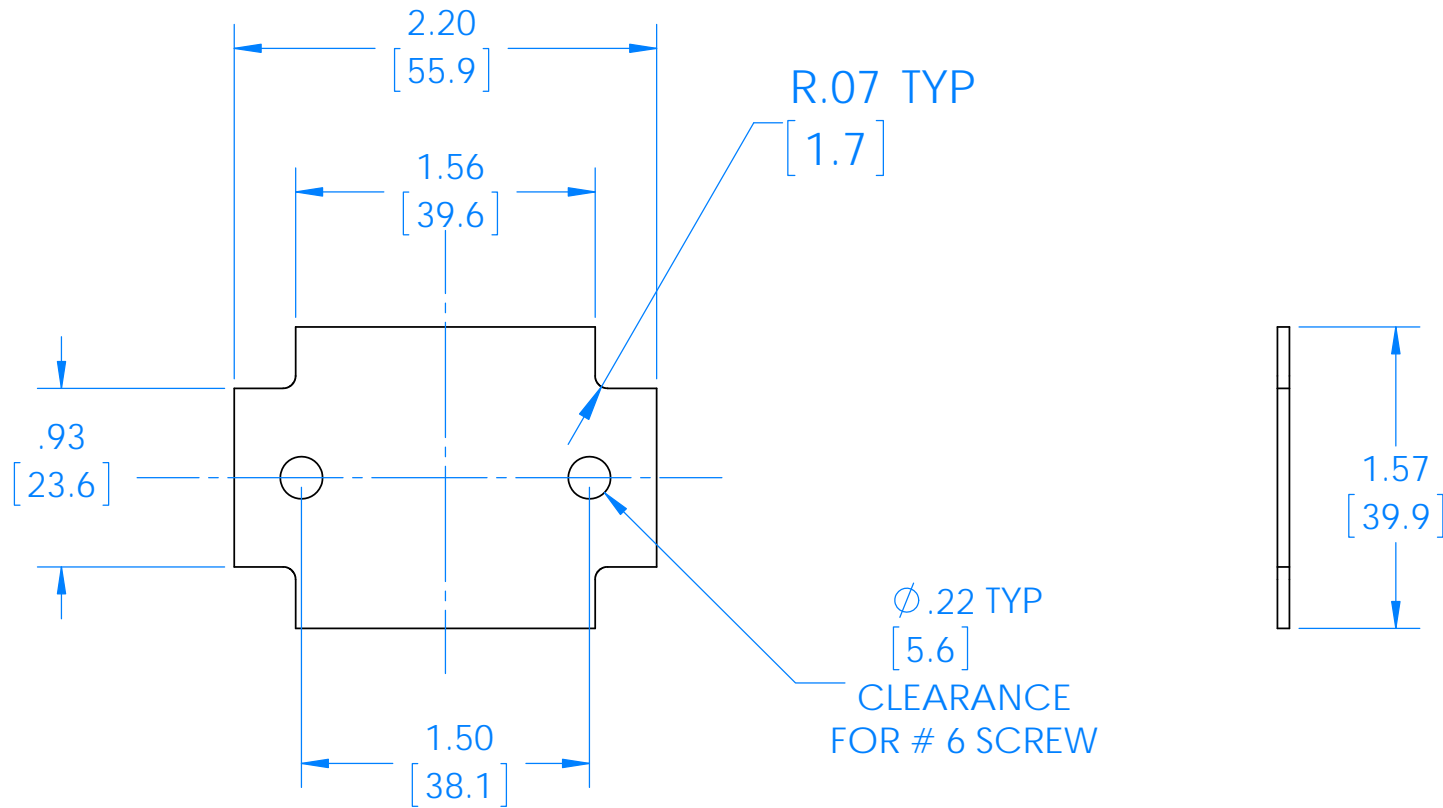
- 1 =INTERIOR DIMENSIONS (@ BOTTOM)
- 2 =STANDARD COLORS ARE: BLACK, CLEAR AND GRAY  
TOPS (T) AND BOTTOMS (B). ALL POSSIBLE COMBINATIONS

-Material: UV stabilized Polycarbonate  
Flammability UL 94 V-0  
-Watertight enclosure meets or  
exceed Nema 4 and/or IP67.

Dim's in Inch  
[ mm]

# SERPAC RB22 bottom board

Electronic Enclosures



## X-ON Electronics

Largest Supplier of Electrical and Electronic Components

*Click to view similar products for [Electrical Enclosures](#) category:*

*Click to view products by [SERPAC](#) manufacturer:*

Other Similar products are found below :

[120-902](#) [120-905](#) [120-403](#) [120-475](#) [120-901](#) [127-410](#) [130-504](#) [130-506](#) [MR-25L+](#) [30-8739](#) [PIP-11774SCREW](#) [30-9715](#) [MR-25LW+](#) [110-407](#) [111-004](#) [111-008](#) [110-402](#) [110-901](#) [110-907](#) [111-002](#) [110-406](#) [110-910](#) [110-404](#) [110-409](#) [110-410](#) [120-405](#) [106-009](#) [106-003](#) [106-505](#) [106-006](#) [104-406](#) [105-405](#) [111-005](#) [127-909](#) [106-502](#) [130-475](#) [130-503](#) [127-401](#) [106-010](#) [127-455](#) [127-475](#) [110-903](#) [R260-180-300](#)  
[9511020](#) [9822029](#) [9820011](#) [9820014](#) [P61603000P](#) [9823009](#) [R103-164-000](#)