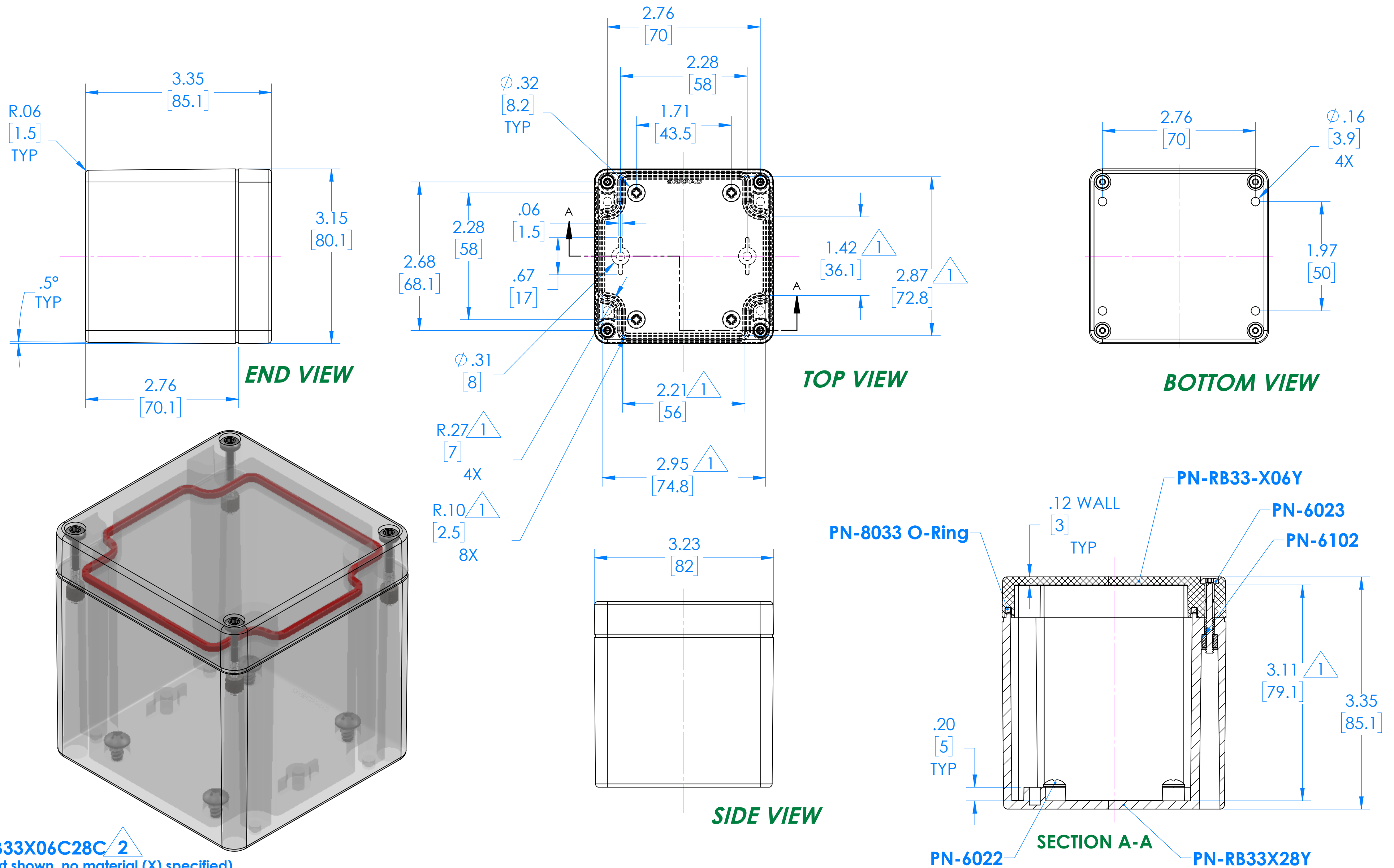


# SERPAC RB33X06Y28Y 2

Electronic Enclosures



**RB33X06C28C 2**  
 (Part shown, no material (X) specified)

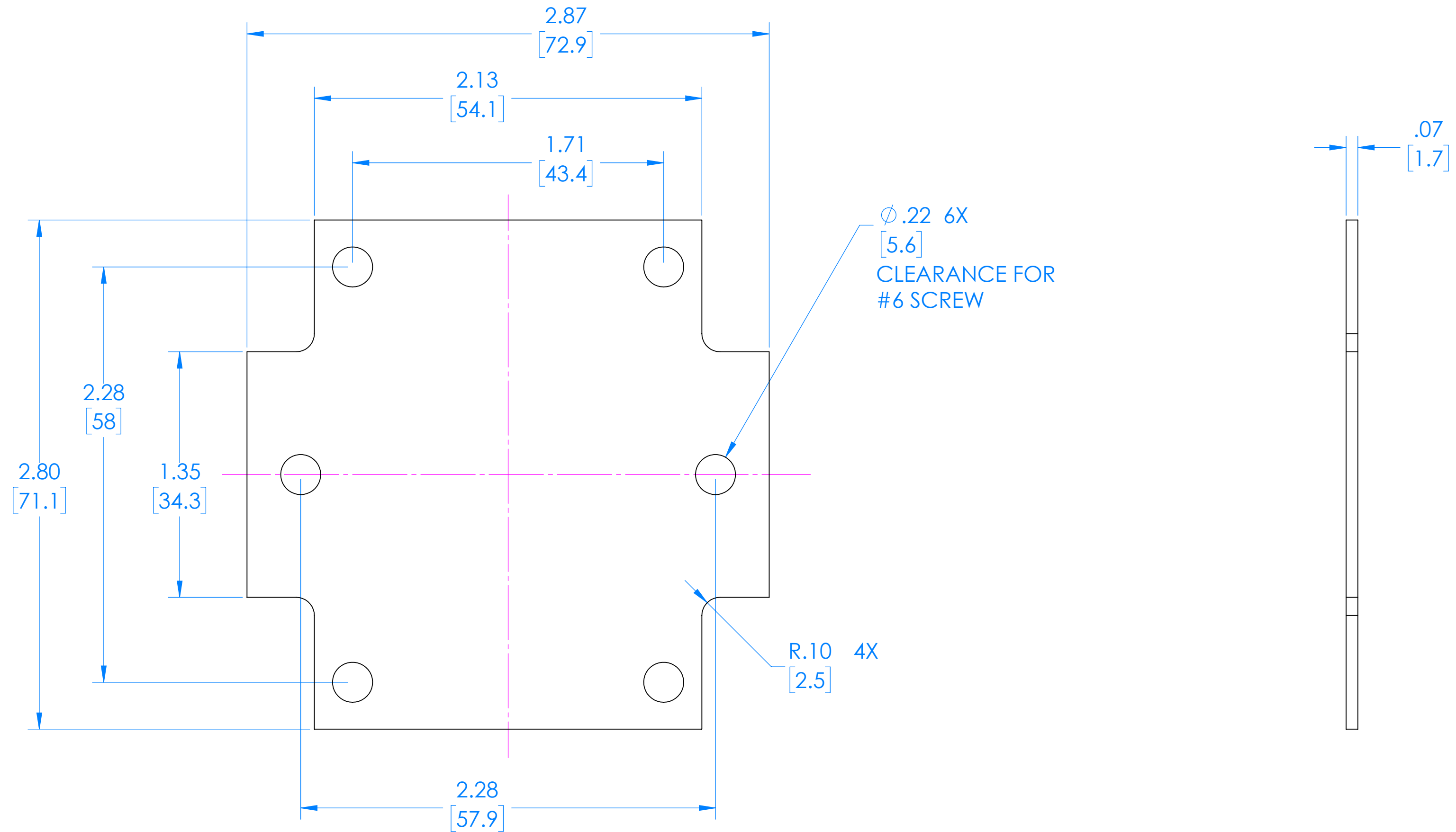
PN	Description
RB33-X06Y	(1) RB33-X06Y, Top
RB33X28Y	(1) RB33X28Y, Bottom
8033	(1) RB33 O-Ring
6023	(4) #4-40 Torx 10 Hd Screw
6022	(4) #10 High/Low Pan Hd x 1/4"
6102	(4) #4-40 Threaded Insert

- 1 =INTERIOR DIMENSIONS (@ BOTTOM)
- 2 =STANDARD COLORS (Y) ARE: BLACK (B), CLEAR (C) AND GRAY (G)  
 TOPS AND BOTTOMS ALL POSSIBLE COMBINATIONS AVAILABLE  
 STANDARD MATERIALS (X) IS: POLYCARBONATE (P)

-Watertight enclosure meets or exceed Nema 4 and or IP67.

DIMENSIONS in Inch [mm]

# RB33 Circuit Board (Fits all Parts starting with RB33)



(REFERENCE ONLY)

## **X-ON Electronics**

Largest Supplier of Electrical and Electronic Components

*Click to view similar products for [Enclosures for Industrial Automation](#) category:*

*Click to view products by [SERPAC](#) manufacturer:*

Other Similar products are found below :

[116-508](#) [190-005](#) [2202307](#) [2901699](#) [2790318](#) [2906238](#) [5030266](#) [2977487](#) [2200095](#) [115-401](#) [795-001](#) [733-820](#) [721-032](#) [1103440](#) [1037322](#)  
[1167159](#) [1158978](#) [1158981](#) [1158982](#) [1017444](#) [100-403-91](#) [100-405-01](#) [101-003-91](#) [101-004-91](#) [101-506-01](#) [WM052RI,GY](#) [WM093RI,GY](#)  
[93604-0093](#) [0936040095](#) [0936040103](#) [0936040085](#) [0936040119](#) [1555EE2GY](#) [1555XGY](#) [1590ZGRP163](#) [1590ZGRP244](#) [1597DIN2GY](#)  
[1597DIN4GY](#) [1597DIN6GY](#) [WM052RI,BK](#) [WM031RI,BK](#) [WM012I,BK](#) [200-913-91](#) [201-506-01](#) [2909976](#) [2202023](#) [2200528](#) [2200544](#)  
[2200545](#) [2201765](#)