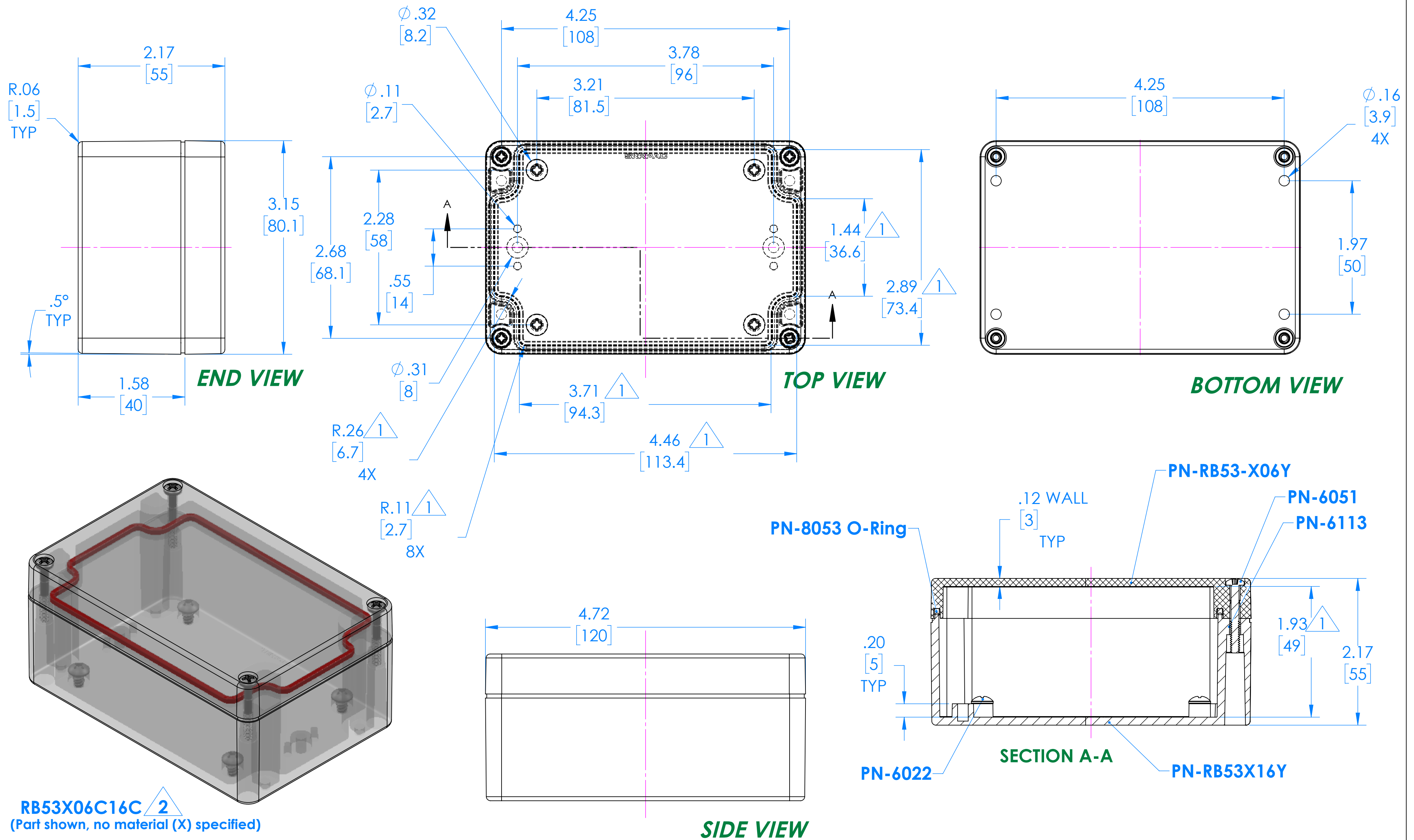


SERPAC RB53X06Y16Y 2

Electronic Enclosures



RB53X06C16C 2
 (Part shown, no material (X) specified)

PN	Description
RB53-X06Y	(1) RB53 06, Top
RB53X16Y	(1) RB53 16, Bottom
8053	(1) RB53 O-Ring
6051	(4) #6-32 Combo Hd captive Screw
6022	(4) #10 High/Low Pan Hd x 1/4"
6113	(4) #6-32 SS Threaded Insert

1 =INTERIOR DIMENSIONS (@ BOTTOM)

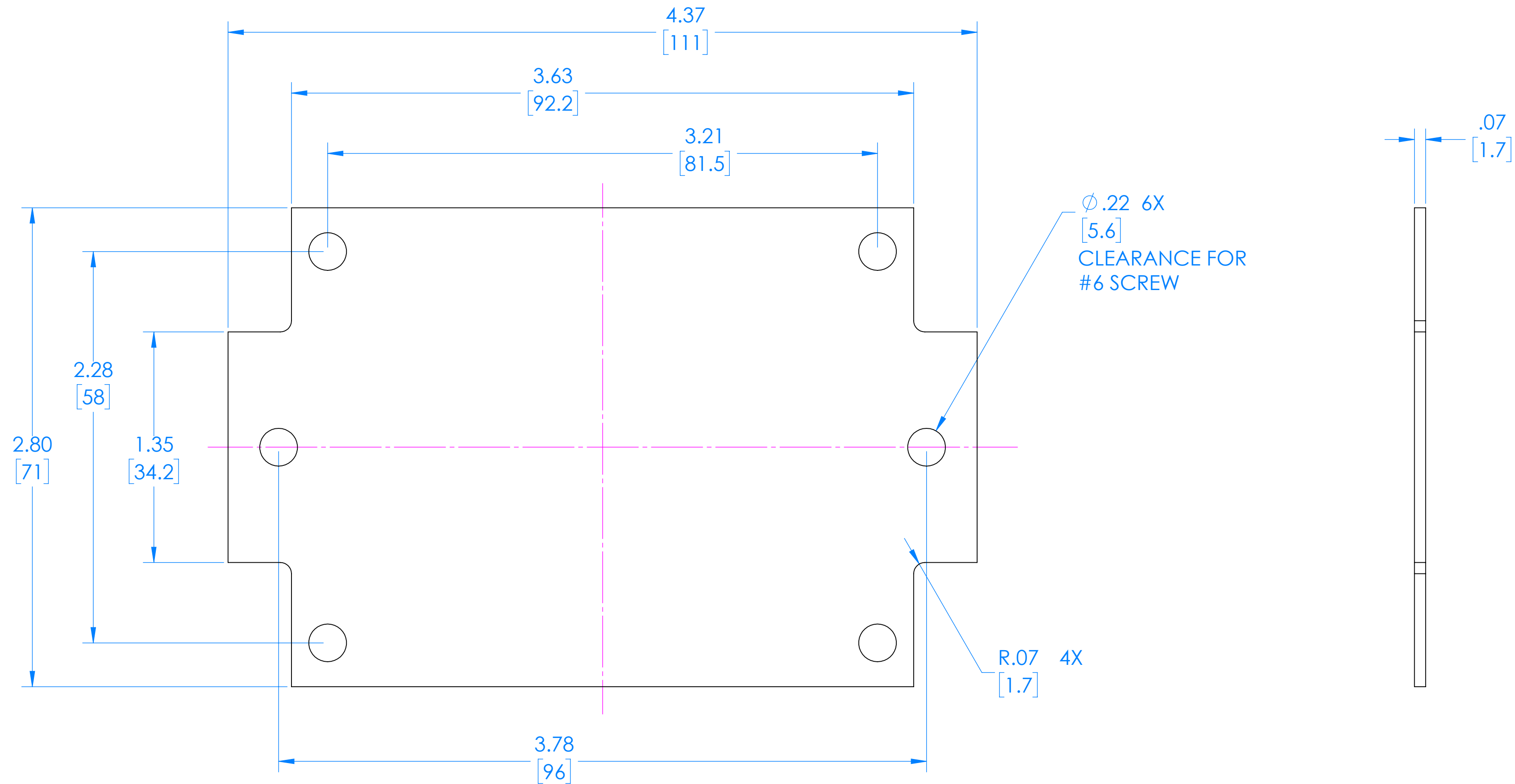
2 =STANDARD COLORS (Y) ARE: BLACK (B), CLEAR (C) AND GRAY (G)
 TOPS AND BOTTOMS ALL POSSIBLE COMBINATIONS AVAILABLE
 STANDARD MATERIALS (X) IS: POLYCARBONATE (P)

-Watertight enclosure meets or exceed Nema 4 and or IP67.

DIMENSIONS in Inch
 [mm]

ALL DIMENSIONS ARE ± .010" 7/26/2021
 2009 Wright Ave., La Verne, Ca. 91750
 Ph. (626) 331-0517 Fx. (626) 331-8584 serpac.com

RB53 Circuit Board (Fits all Parts starting with RB53)



(REFERENCE ONLY)

X-ON Electronics

Largest Supplier of Electrical and Electronic Components

Click to view similar products for [Enclosures for Industrial Automation](#) category:

Click to view products by [SERPAC](#) manufacturer:

Other Similar products are found below :

[116-508](#) [190-005](#) [2202307](#) [2901699](#) [2790318](#) [2906238](#) [5030266](#) [2977487](#) [2200095](#) [115-401](#) [795-001](#) [733-820](#) [721-032](#) [1103440](#) [1037322](#)
[1167159](#) [1158978](#) [1158981](#) [1158982](#) [1017444](#) [100-403-91](#) [100-405-01](#) [101-003-91](#) [101-004-91](#) [101-506-01](#) [WM052RI,GY](#) [WM093RI,GY](#)
[93604-0093](#) [0936040095](#) [0936040103](#) [0936040085](#) [0936040119](#) [1555EE2GY](#) [1555XGY](#) [1590ZGRP163](#) [1590ZGRP244](#) [1597DIN2GY](#)
[1597DIN4GY](#) [1597DIN6GY](#) [WM052RI,BK](#) [WM031RI,BK](#) [WM012I,BK](#) [200-913-91](#) [201-506-01](#) [2909976](#) [2202023](#) [2200528](#) [2200544](#)
[2200545](#) [2201765](#)