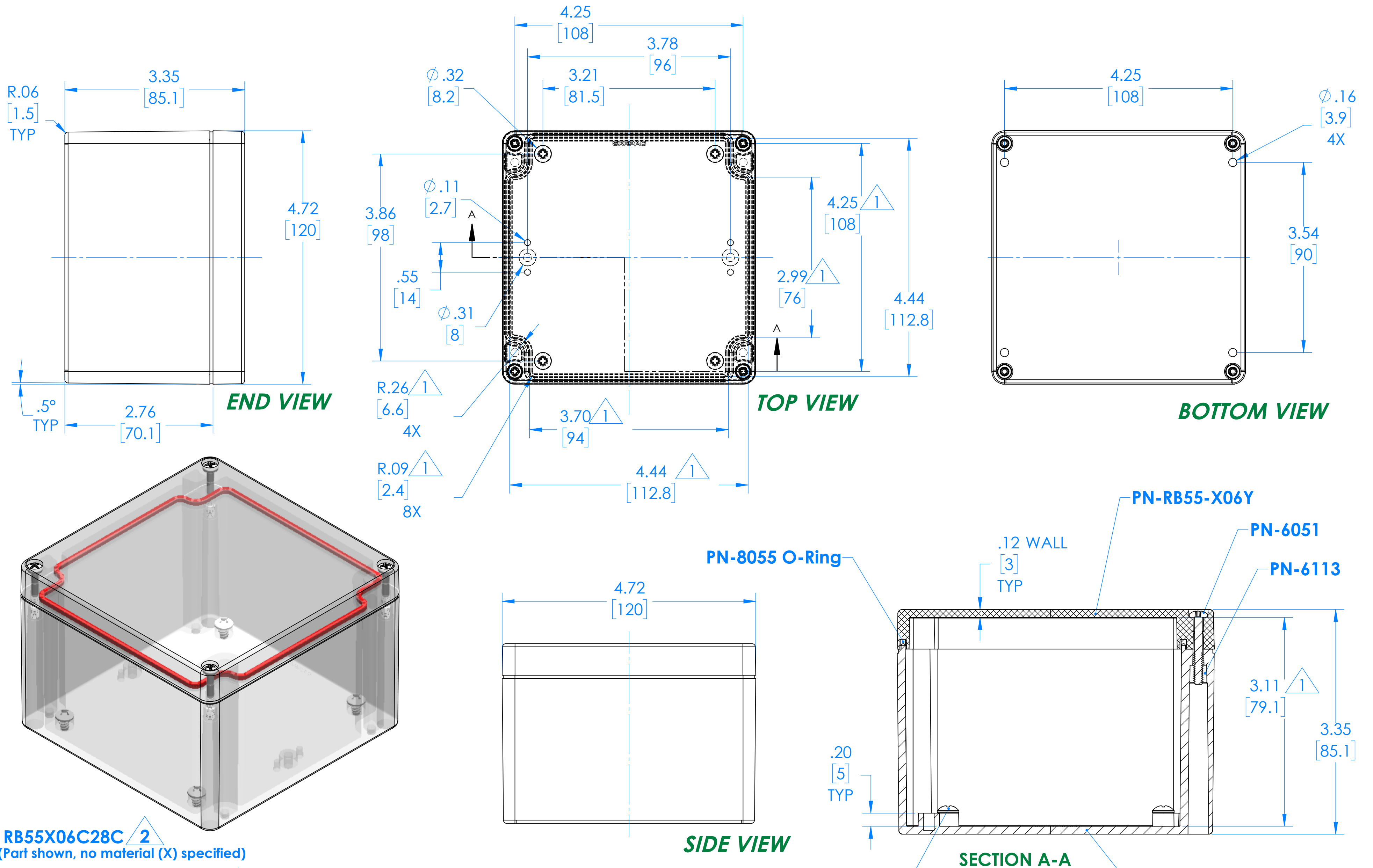


SERPAC RB55X06Y28Y 2

Electronic Enclosures



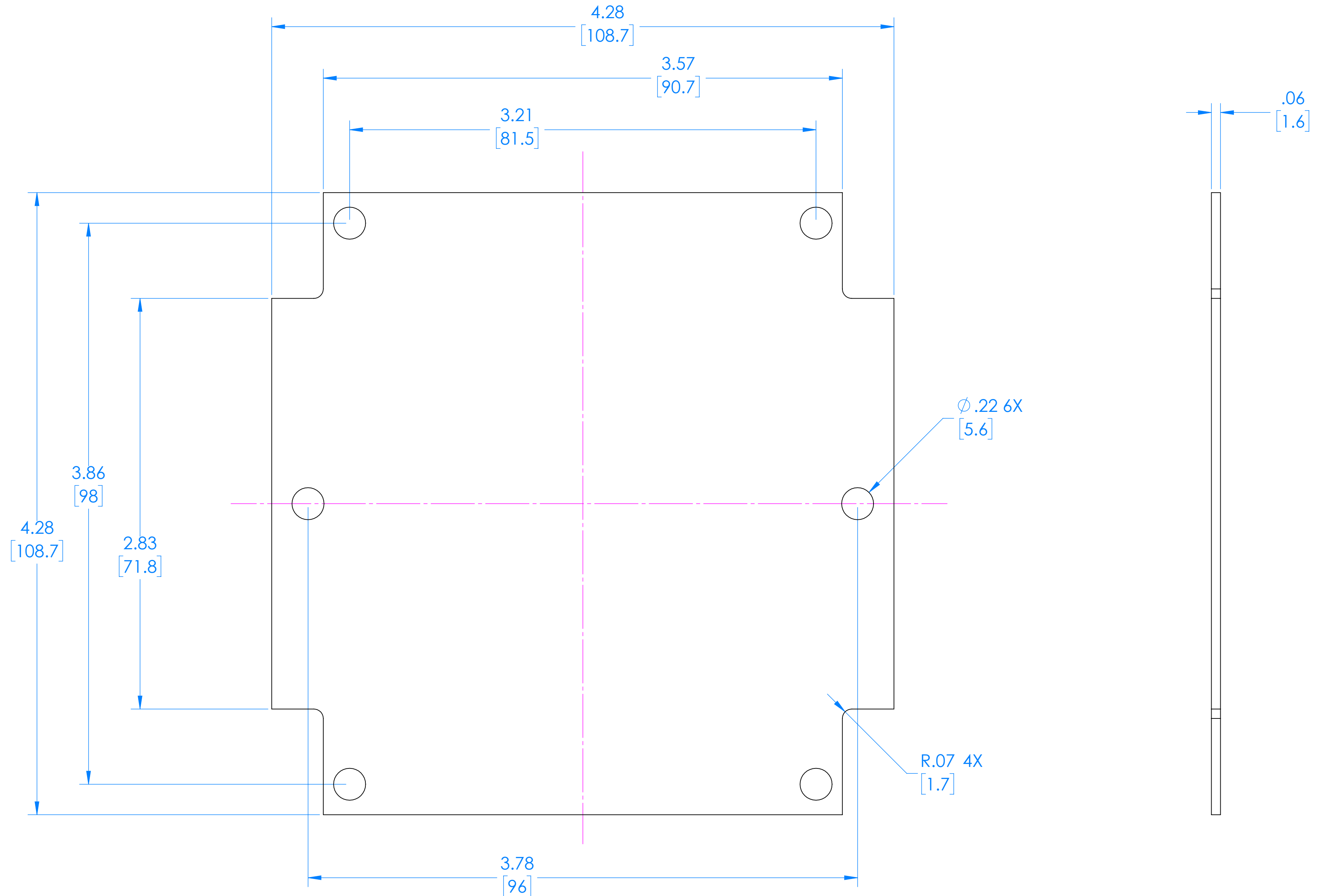
RB55X06C28C 2
 (Part shown, no material (X) specified)

PN	Description
RB55-X06Y	(1) RB55-X06Y, Top
RB55X28Y	(1) RB55X28Y, Bottom
8055	(1) RB55 O-Ring
6051	(4) #6-32 Combo Hd captive Screw
6022	(4) #10 High/Low Pan Hd x 1/4"
6113	(4) #6-32 Threaded Insert

1 = INTERIOR DIMENSIONS (@ BOTTOM)
2 = STANDARD COLORS (Y) ARE: BLACK (B), CLEAR (C) AND GRAY (G)
 TOPS AND BOTTOMS ALL POSSIBLE COMBINATIONS AVAILABLE
 STANDARD MATERIALS (X) IS: POLYCARBONATE (P)

-Watertight enclosure meets or exceed Nema 4 and or IP67.
 DIMENSIONS in Inch [mm]

RB55 Circuit Board (Fits all Parts starting with RB55)



(REFERENCE ONLY)

X-ON Electronics

Largest Supplier of Electrical and Electronic Components

Click to view similar products for [Enclosures, Boxes & Cases](#) category:

Click to view products by [SERPAC](#) manufacturer:

Other Similar products are found below :

[60221-01](#) [M17-L-PLN](#) [M-21-PLATED](#) [63310-01-000](#) [74257-510-000](#) [CNL-0004](#) [MDC-13104-PTD](#) [MDC-973-PLAIN-ALUM](#)
[77153-01-028](#) [FLX6030](#) [90026-501-000](#) [PS36-200](#) [120-407](#) [1301170079](#) [138-PLAIN](#) [1434-1210](#) [144011](#) [EAS-500 \(BLACK ANO\)](#)
[KAB3421](#) [2697466](#) [S52213](#) [A0645271](#) [A20P20](#) [2106-IR](#) [2792057](#) [2890386](#) [2906241](#) [2906254](#) [2907981](#) [H5031](#) [RC-7762](#) [CU-284](#) [404-](#)
[BLACK](#) [MDC-532-PLAIN-ALUM](#) [MDC-642-PLAIN-ALUM](#) [B137](#) [5400TN](#) [UM-BEFE](#) [35-1 BK](#) [UNC 2-4-6 PLAIN](#) [459-0070](#) [043853](#)
[11416P](#) [WM012RI,BK](#) [KR8-315](#) [UM-SE-A73-R BK](#) [2202158](#) [332-907](#) [44013](#) [4400JB](#) [4122](#) [SE230F, BK](#) [52213](#)