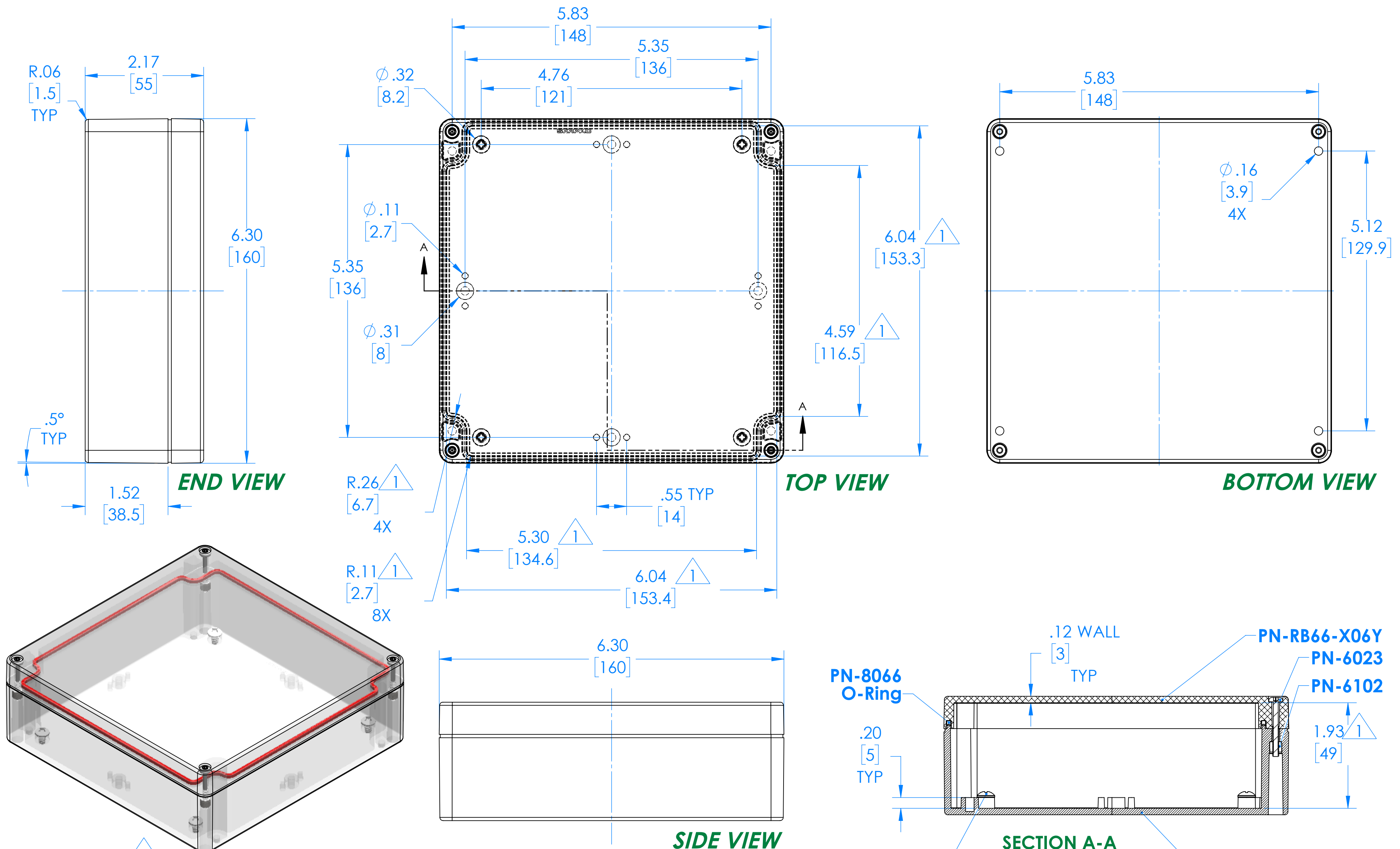


SERPAC RB66X06Y16Y 2

Electronic Enclosures

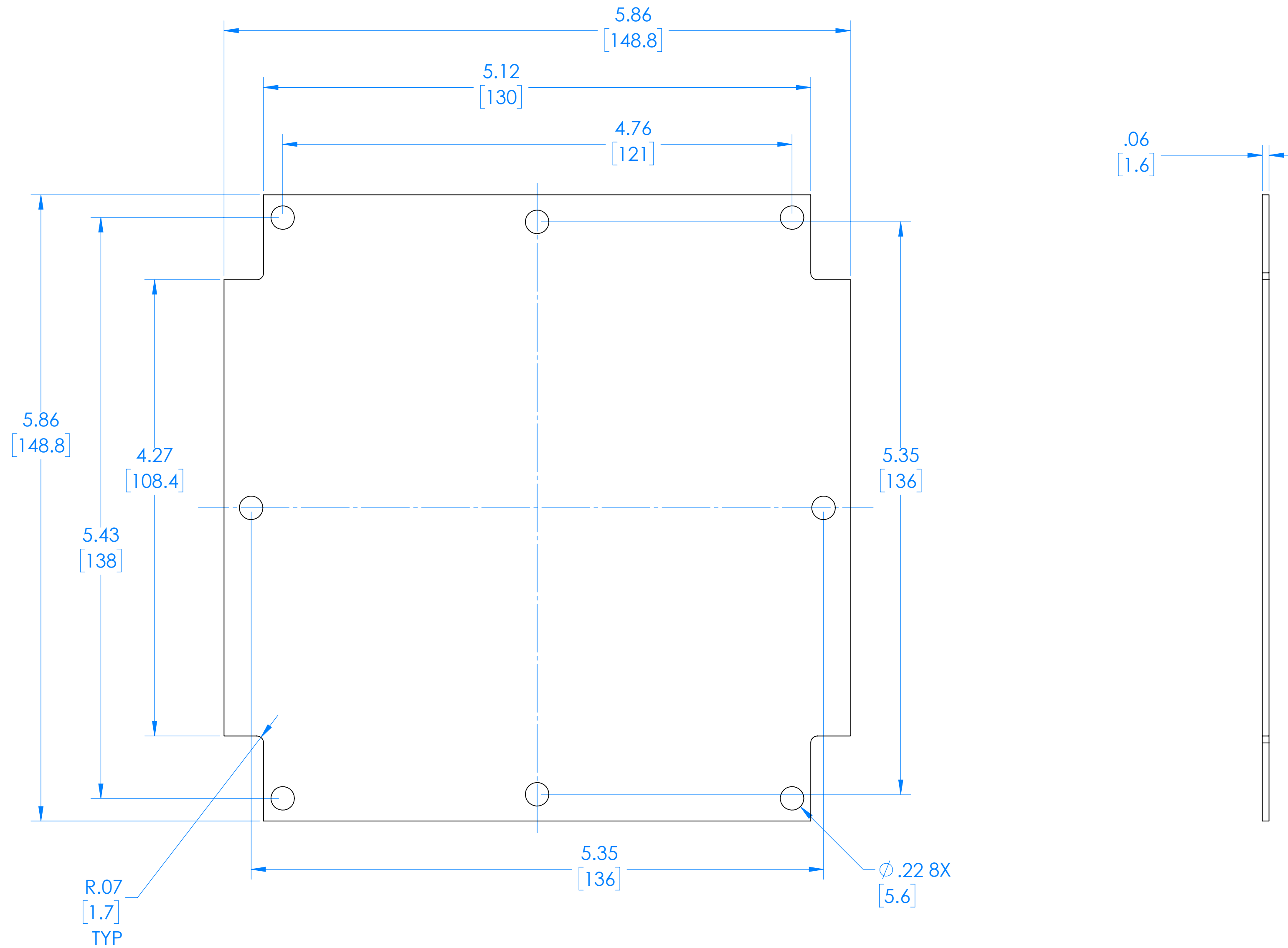


RB66X06C16C 2
 (Part shown, no material (X) specified)

PN	Description
RB66-X06Y	(1) RB66-X06Y Top
RB66X16Y	(1) RB66X16Y Bottom
8066	(1) RB66 O-Ring
6023	(4) #4-40 Torx 10 Hd Screw
6022	(4) #10 High/Low Pan Hd x 1/4"
6102	(4) #4-40 Threaded Insert

1 =INTERIOR DIMENSIONS (@ BOTTOM)
2 =STANDARD COLORS (Y) ARE: BLACK (B), CLEAR (C) AND GRAY (G)
 TOPS AND BOTTOMS ALL POSSIBLE COMBINATIONS AVAILABLE
 STANDARD MATERIALS (X) IS: POLYCARBONATE (P)
 -Watertight enclosure meets or exceed Nema 4 and or IP67.
 DIMENSIONS in Inch [mm]

RB66 Circuit Board (Fits all Parts starting with RB66)



(REFERENCE ONLY)

X-ON Electronics

Largest Supplier of Electrical and Electronic Components

Click to view similar products for [Enclosures for Industrial Automation](#) category:

Click to view products by [SERPAC](#) manufacturer:

Other Similar products are found below :

[116-508](#) [130-008](#) [190-005](#) [2202307](#) [2901699](#) [2790318](#) [2906238](#) [WM011RI,BK](#) [WM052I,GY](#) [WM093RI,BK](#) [5030266](#) [WM053R,BK](#)
[WM032I,BK](#) [2909989](#) [120-908](#) [150-007](#) [790-207](#) [2200095](#) [111-012](#) [127-408](#) [802-407](#) [115-401](#) [795-001](#) [790-211](#) [733-820](#)
[BW67DBKCSYL](#) [CX68DBKANG](#) [CXL68DBKAYL](#) [CXL65DBKANG](#) [BW68DBKCSBL](#) [DPH-28714-C](#) [135-007](#) [721-032](#) [1103440](#)
[1037322](#) [1167159](#) [1158978](#) [1158981](#) [1158982](#) [2202667](#) [1017444](#) [BWA-AH664](#) [100-403-91](#) [100-405-01](#) [101-003-91](#) [101-004-91](#) [101-506-](#)
[01](#) [WM012I,GY](#) [WM013I,AL](#) [WM052RI,GY](#)