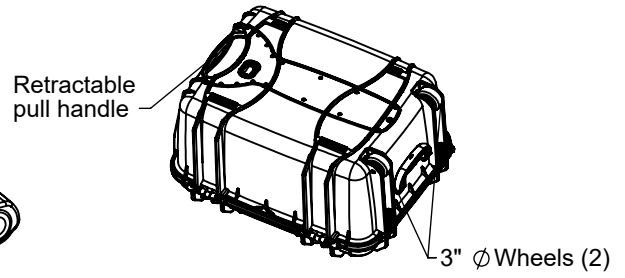
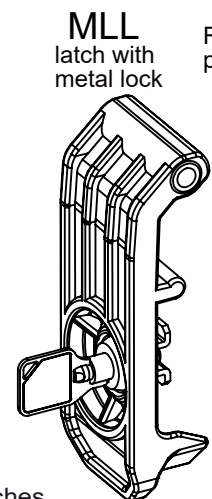
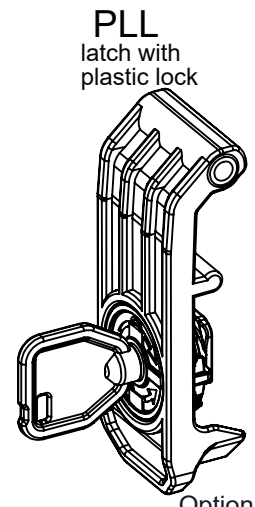
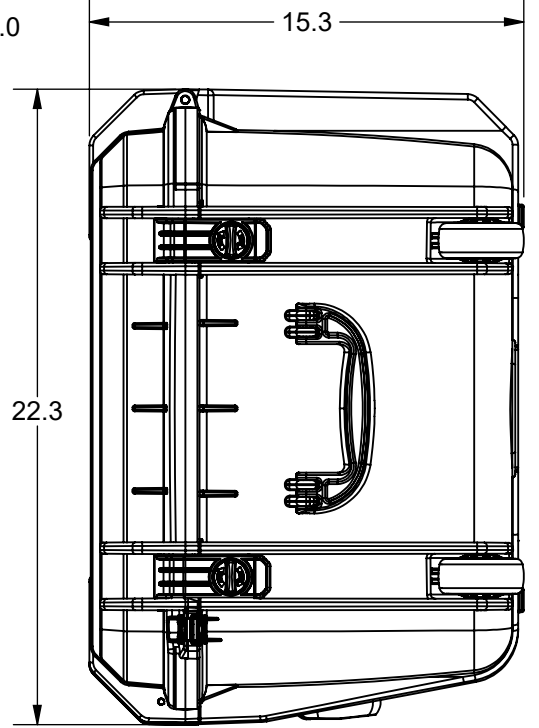


Two Padlocks Holes with SS reinforced protectors .35 Max Shackle Dia.

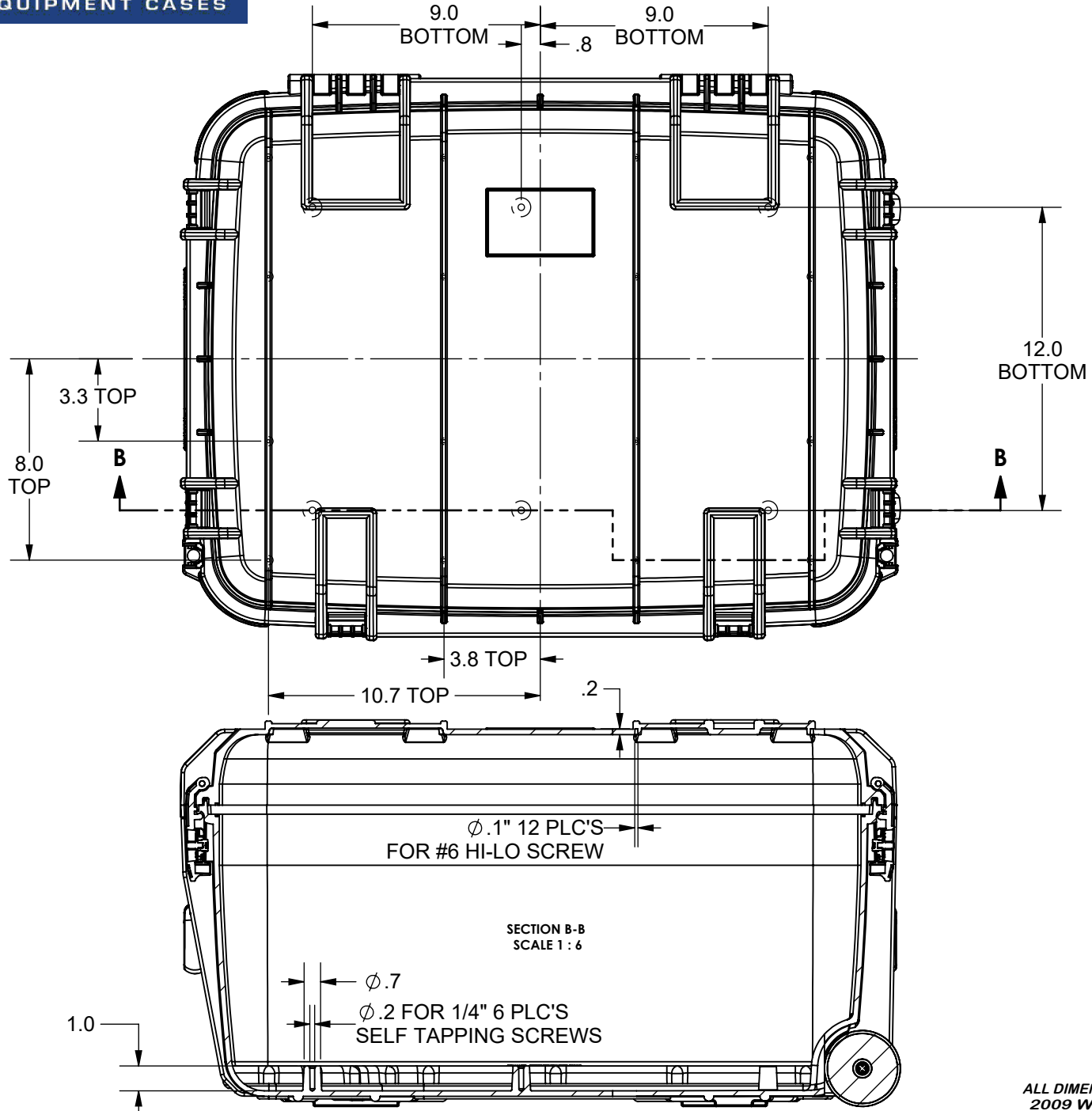


Optional latches must be specified at time of order. See note 2

**NOTES:**

- 1) Max. usable inside dimensions are:  
25 11/16" X 19 1/2" X 13 1/8" (13 7/8" bottom of step)  
(25.7" X 19.5" X 13.1")
- 2) With Metal Lock Latches p/n SE1220ML and Plastic Lock Latches p/n SE1220PL are optional.
- 3) Top and Bottom bosses location see next page.

# SE 1220



## **X-ON Electronics**

Largest Supplier of Electrical and Electronic Components

*Click to view similar products for [Storage Boxes & Cases](#) category:*

*Click to view products by [SERPAC](#) manufacturer:*

Other Similar products are found below :

[00834](#) [1206706](#) [120B](#) [120R](#) [120Y](#) [1400](#) [17800-2](#) [18090-2](#) [240B](#) [240R](#) [2428393](#) [2447026](#) [3005C](#) [3007C](#) [3030-2](#) [3069520](#) [3203008](#)  
[35/52C](#) [38851](#) [38855](#) [4040-2](#) [456313](#) [456520](#) [457204](#) [457210](#) [457240](#) [47200](#) [47201](#) [480B](#) [50019](#) [50030](#) [5020645](#) [5020658](#) [5020674](#)  
[5028731](#) [5031524](#) [5200CL](#) [5202CL](#) [5204CL](#) [54451](#) [55600](#) [57/13512PK](#) [57/135C12PK](#) [6012ZP](#) [601308](#) [60B](#) [60R](#) [6709VU](#) [6715ID](#)  
[6775TC](#)