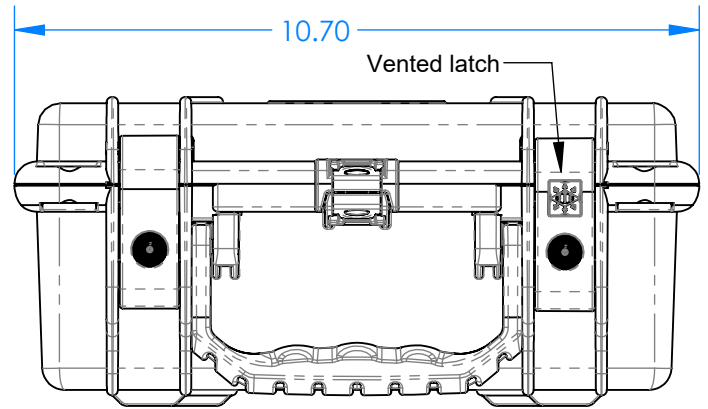
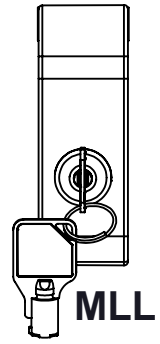
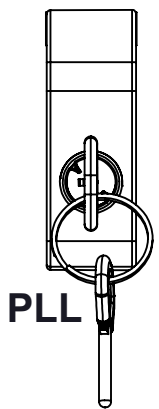


SECTION A-A

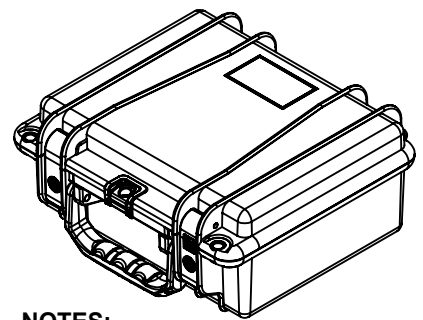


Latch with Plastic Lock

Latch with Metal Lock



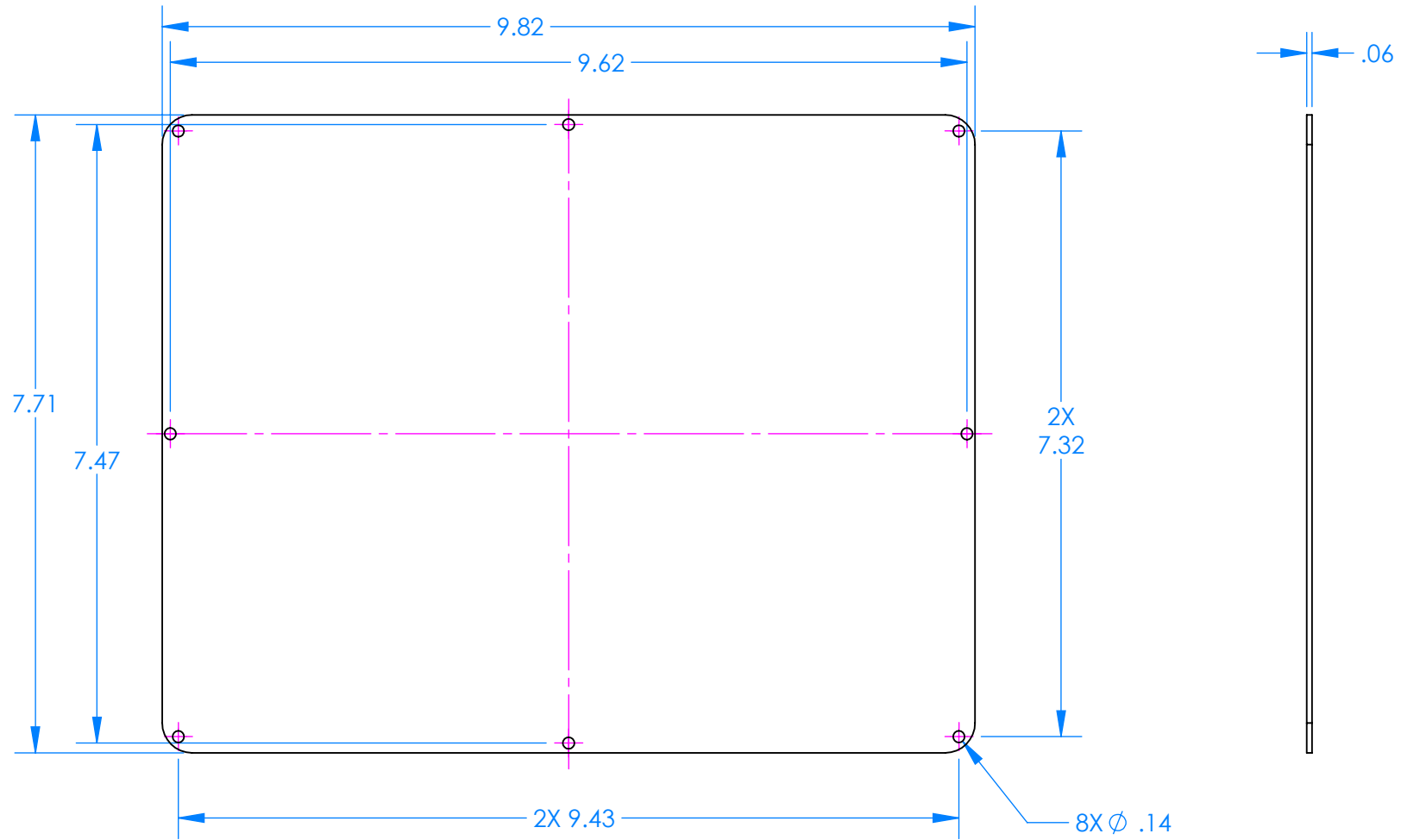
Optional latches must be specified at time of order. See note 2



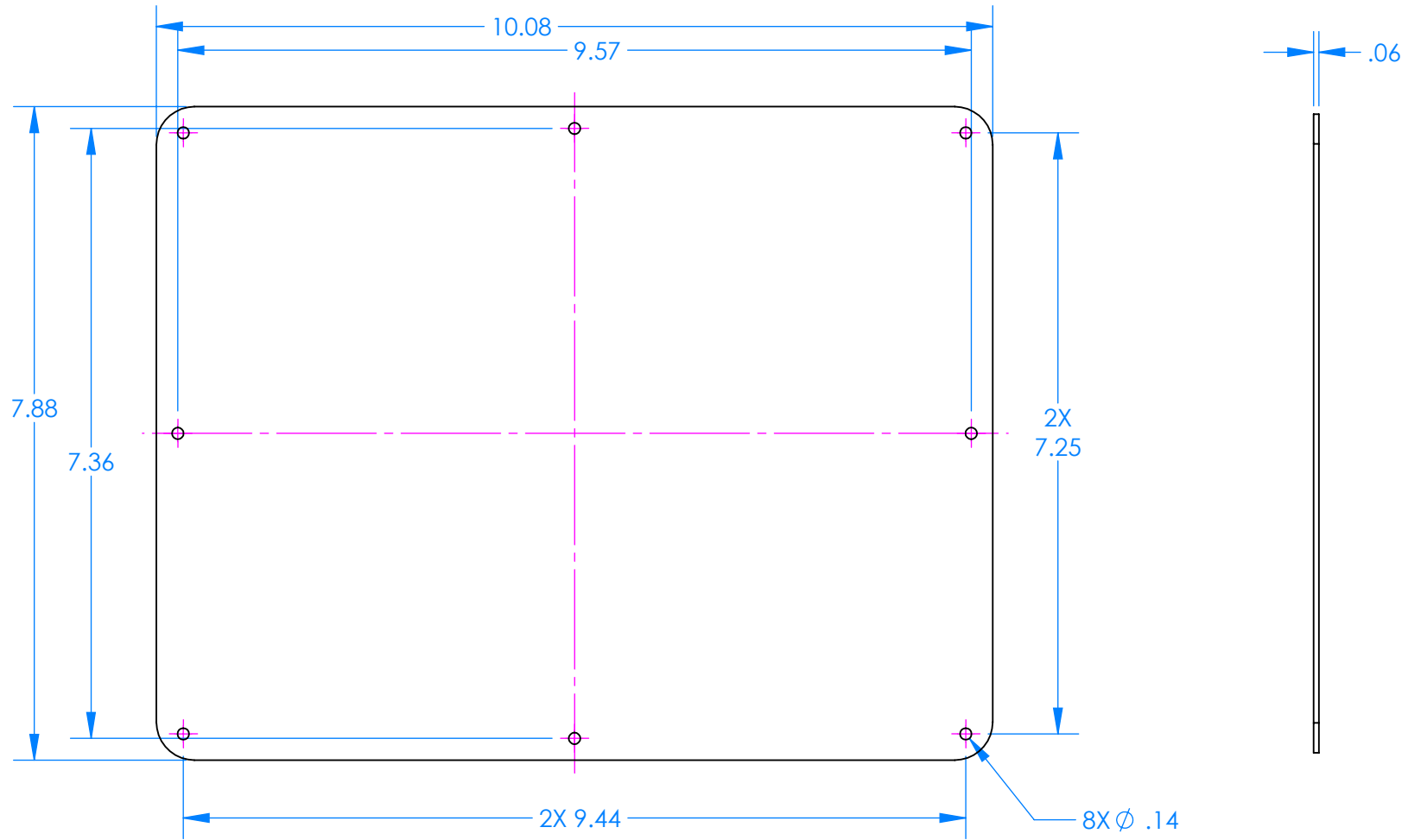
NOTES:

- 1) Max. usable inside dimensions are: 9.25" X 7.10" X 4.10"
- 2) With Metal Lock Latches p/n SE300ML and Plastic Lock Latches p/n SE300PL are optional.
- 3) Weight empty/Foam: 2.45/2.65 lb.
Buoyancy: 10 lb.
Weight Capacity: 30 lb.

7351 Top Panel for 300



7352 Bottom Panel for 300



X-ON Electronics

Largest Supplier of Electrical and Electronic Components

Click to view similar products for [Storage Boxes & Cases](#) category:

Click to view products by [SERPAC](#) manufacturer:

Other Similar products are found below :

[120Y](#) [120R](#) [18090-2](#) [A221](#) [17800-2](#) [T221](#) [T600](#) [T824](#) [57/13512PK](#) [6777TF](#) [T1400](#) [V401](#) [3005C](#) [A101](#) [DB226](#) [DB216](#) [T4004](#) [T623](#)
[T9100](#) [T5008](#) [DB211](#) [K818](#) [A208](#) [A618](#) [50030](#) [T9501](#) [DB201](#) [T900BK](#) [A602](#) [A209](#) [5202CL](#) [1400](#) [PPK-29087](#) [38851](#) [SP1515.0](#) [SP104.0](#)
[6778TD](#) [T200](#) [6012ZP](#) [U30P-C](#) [2428393](#) [47200](#) [47201](#) [9012ZP](#) [C801](#) [50019](#) [U45P-C](#) [35/52C](#) [120B](#) [7150B](#)