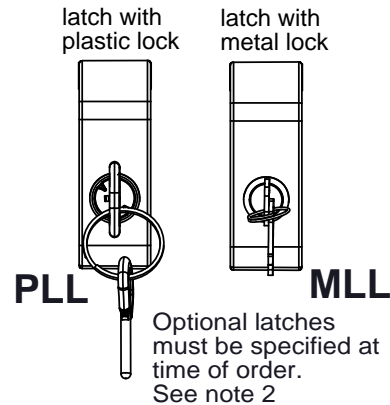
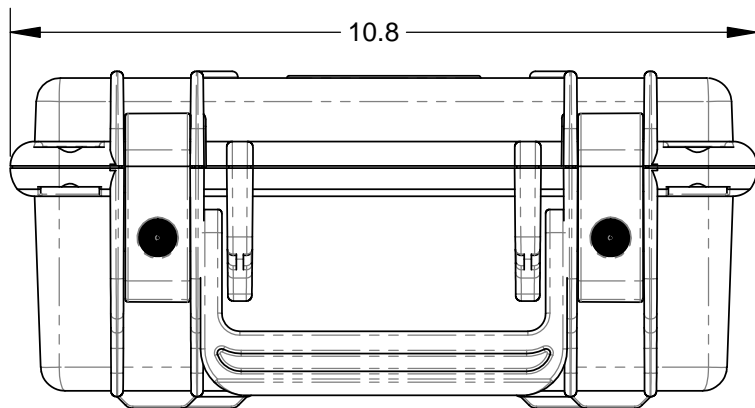
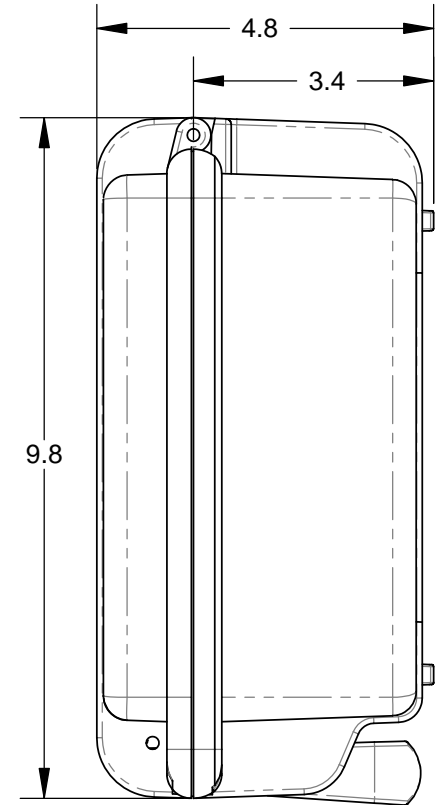
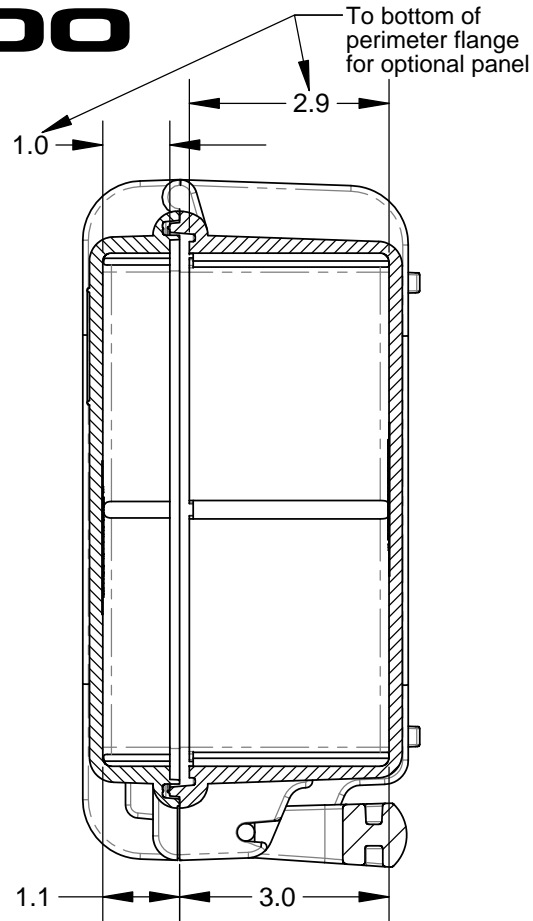
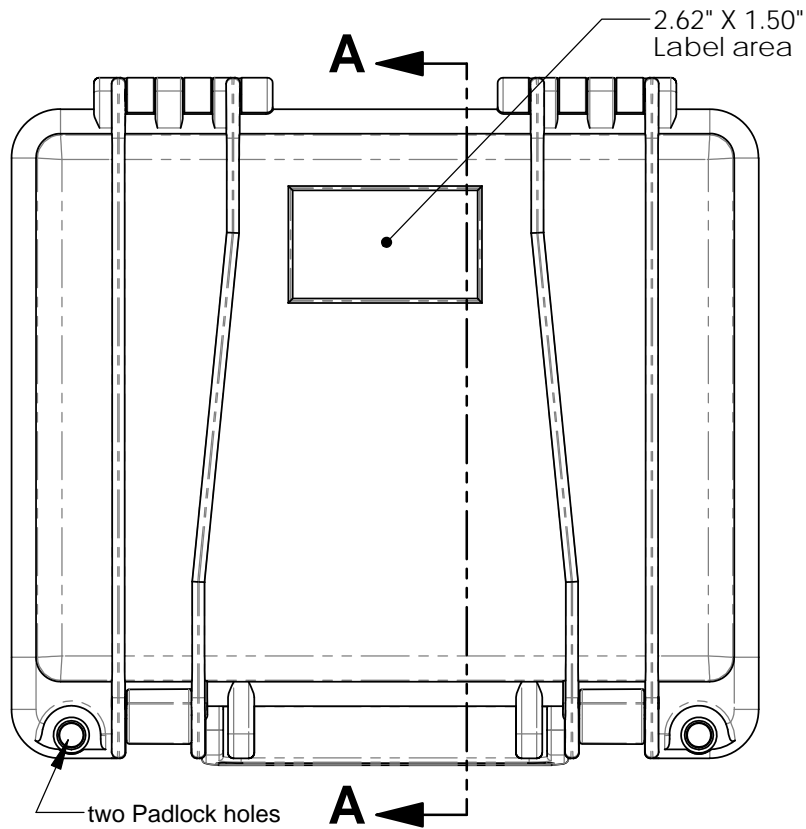


SERPAC SE300

Electronic Enclosures



NOTES:

- 1) Max. usable inside dimensions are:
9 1/2" X 7 3/8" X 4 1/8" (9.5" X 7.4" X 4.1")
- 2) With Metal Lock Latches p/n SE300ML and Plastic Lock Latches p/n SE300PL are optional.

X-ON Electronics

Largest Supplier of Electrical and Electronic Components

Click to view similar products for [Storage Boxes & Cases](#) category:

Click to view products by [SERPAC](#) manufacturer:

Other Similar products are found below :

[1206706](#) [A812](#) [120Y](#) [120R](#) [DB613](#) [18090-2](#) [A221](#) [17800-2](#) [T221](#) [T600](#) [T824](#) [38803](#) [5712DP](#) [57/13512PK](#) [6777TF](#) [T1400](#) [V401](#) [SE230,](#)
[BK](#) [T900](#) [3005C](#) [A101](#) [DB226](#) [DB216](#) [T4004](#) [T623](#) [T9100](#) [K801](#) [T5008](#) [DB211](#) [K818](#) [A208](#) [748-2](#) [A618](#) [50030](#) [6734PF](#) [T9501](#) [18192-](#)
[2](#) [DB201](#) [6785TC](#) [T900BK](#) [A602](#) [A209](#) [5202CL](#) [T1408B](#) [1400](#) [PPK-29087](#) [6785TE](#) [SE52OEM, BK](#) [SE52OEM, GR](#) [SE52F, RD](#)