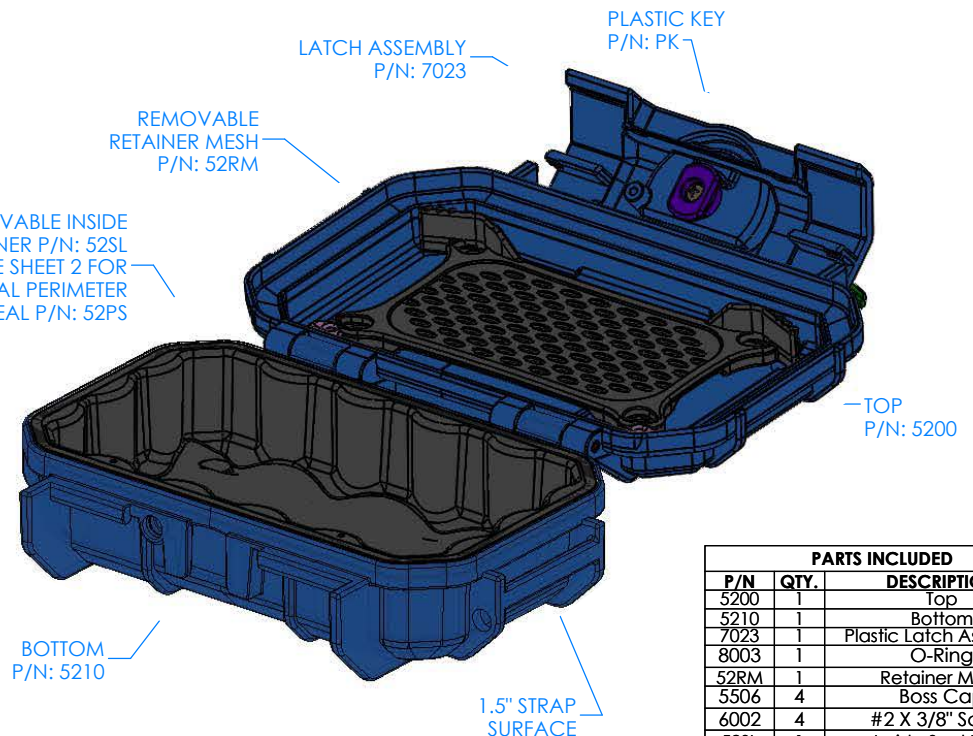
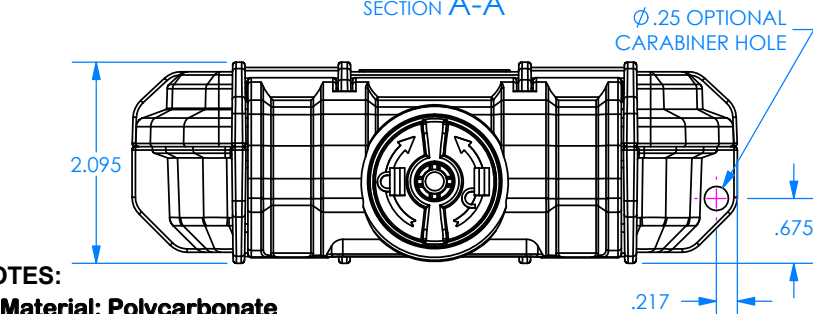
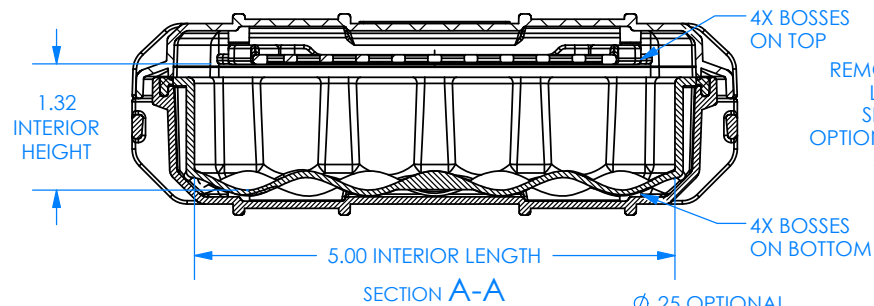
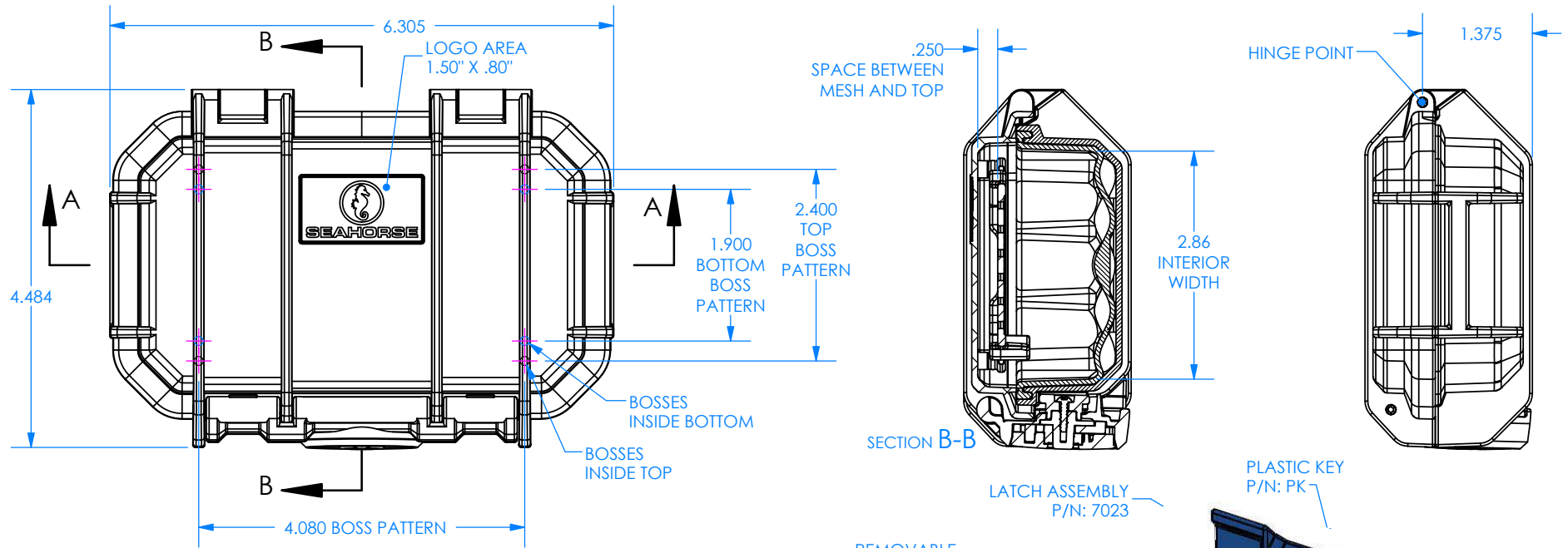


52 Micro Case



NOTES:

- 1) Material: Polycarbonate
- 2) Colors available: Black, orange, blue, red, green, yellow and clear.
- 3) Maximum usable inside dimensions are: 5.00" X 2.86" X 1.51"

PARTS INCLUDED		
P/N	QTY.	DESCRIPTION
5200	1	Top
5210	1	Bottom
7023	1	Plastic Latch Assembly
8003	1	O-Ring
52RM	1	Retainer Mesh
5506	4	Boss Cap
6002	4	#2 X 3/8" Screw
52SL	1	Inside Seal Liner
KK	1	Plastic Key Set

3/6/18

BLUE SHOWN
SEE NOTE 2 FOR
COLORS AVAILABLE

X-ON Electronics

Largest Supplier of Electrical and Electronic Components

Click to view similar products for [Storage Boxes & Cases](#) category:

Click to view products by [SERPAC](#) manufacturer:

Other Similar products are found below :

[A812](#) [120Y](#) [120R](#) [DB613](#) [18090-2](#) [A221](#) [17800-2](#) [T221](#) [T600](#) [T824](#) [38803](#) [5712DP](#) [57/13512PK](#) [6777TF](#) [T1400](#) [V401](#) [SE230, BK](#) [T900](#)
[3005C](#) [A101](#) [DB226](#) [DB216](#) [T4004](#) [T623](#) [T9100](#) [K801](#) [T5008](#) [DB211](#) [K818](#) [A208](#) [748-2](#) [A618](#) [50030](#) [6734PF](#) [T9501](#) [18192-2](#) [DB201](#)
[6785TC](#) [A602](#) [A209](#) [5202CL](#) [T1408B](#) [1400](#) [6770DV](#) [PPK-29087](#) [6785TE](#) [SE52OEM, BK](#) [SE52OEM, GR](#) [SE52F, RD](#) [54439](#)