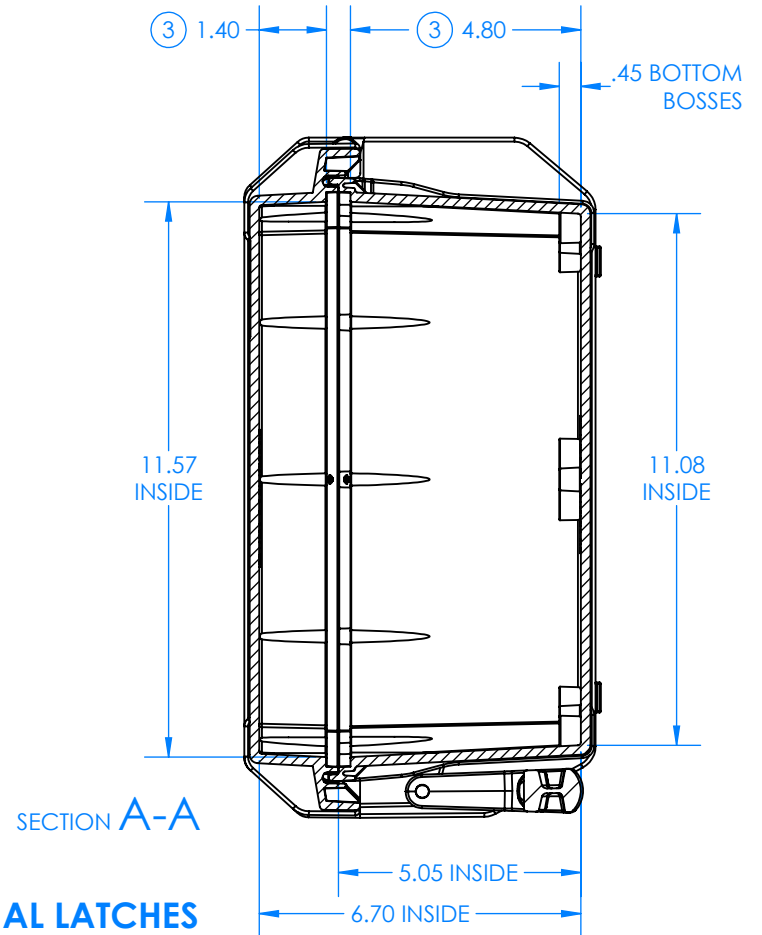
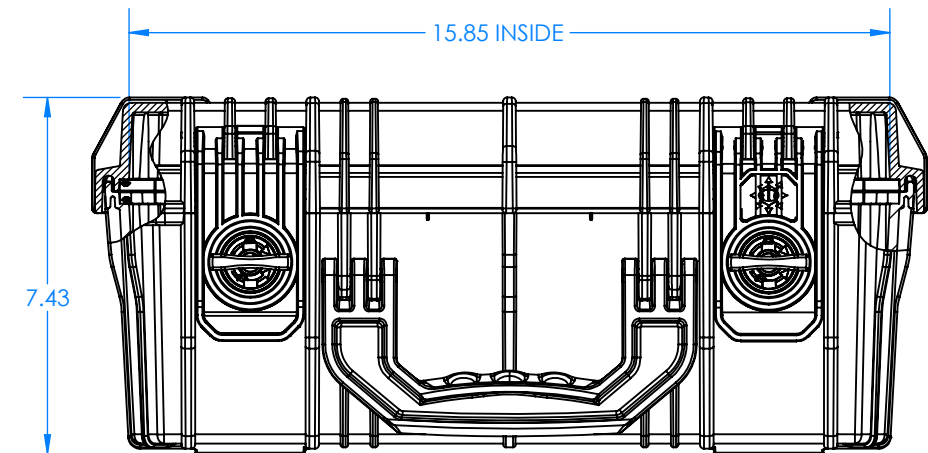
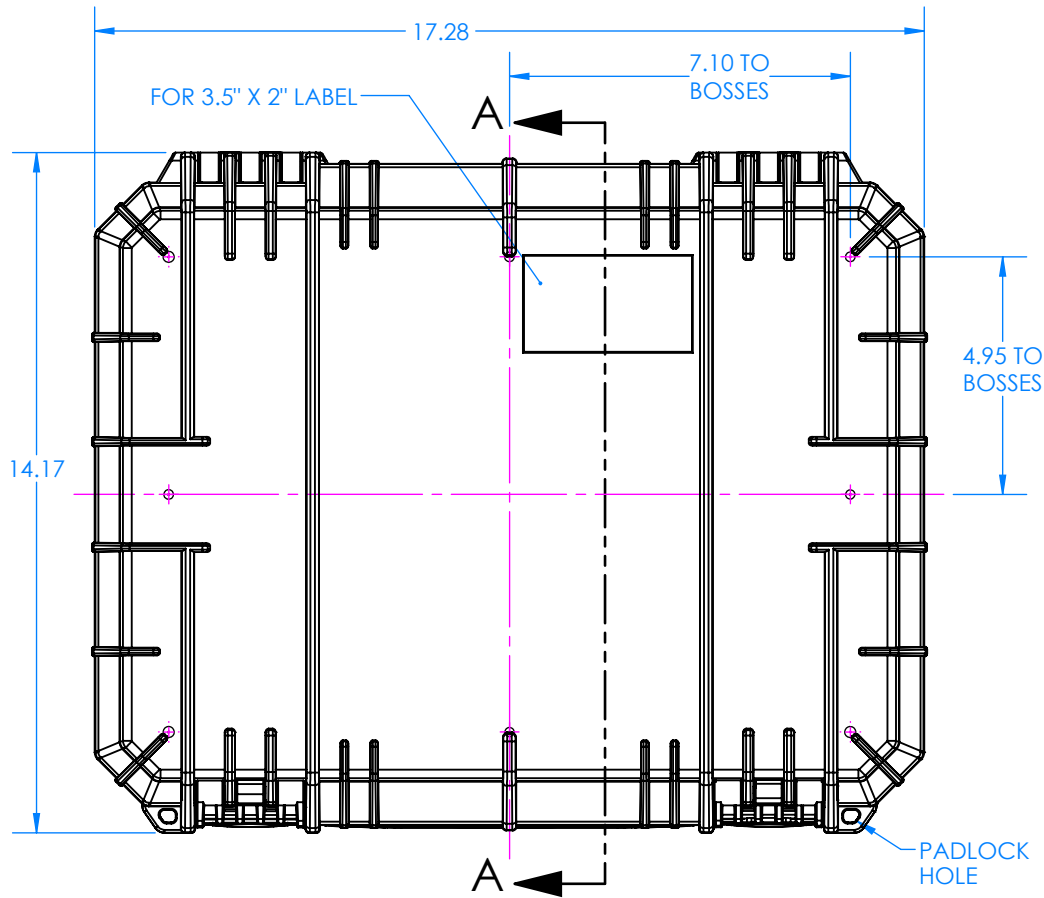
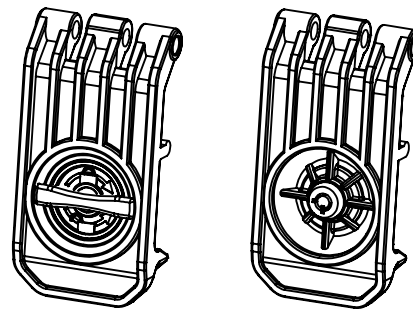


SERPAC 630

Electronic Enclosures



OPTIONAL LATCHES



PL
PLASTIC LOCK

ML
METAL LOCK

NOTES:

- 1) Maximum usable inside dimensions are:
15 13/16" X 11 5/8" X 6 11/16" (6 1/4" top of boss)
Dimensions are approximate.
- 2) Bosses on bottom use a 1/4" self tapping screw.
- 3) Dimensions to bottom of panel flange.
- 4) Optional latches available.

X-ON Electronics

Largest Supplier of Electrical and Electronic Components

Click to view similar products for [Storage Boxes & Cases](#) category:

Click to view products by [SERPAC](#) manufacturer:

Other Similar products are found below :

[120Y](#) [120R](#) [DB613](#) [18090-2](#) [A221](#) [17800-2](#) [T221](#) [T600](#) [T824](#) [57/13512PK](#) [6777TF](#) [T1400](#) [V401](#) [3005C](#) [A101](#) [DB226](#) [DB216](#) [T4004](#)
[T623](#) [T9100](#) [T5008](#) [DB211](#) [K818](#) [A208](#) [A618](#) [50030](#) [T9501](#) [18192-2](#) [DB201](#) [6785TC](#) [T900BK](#) [A602](#) [A209](#) [5202CL](#) [T1408B](#) [PPK-](#)
[29087](#) [6785TE](#) [SE52F, RD](#) [38848](#) [38851](#) [38854](#) [SE520,OR](#) [6715ID](#) [K216](#) [54451](#) [55600](#) [1206706](#) [3069520](#) [3203008](#) [5020658](#)