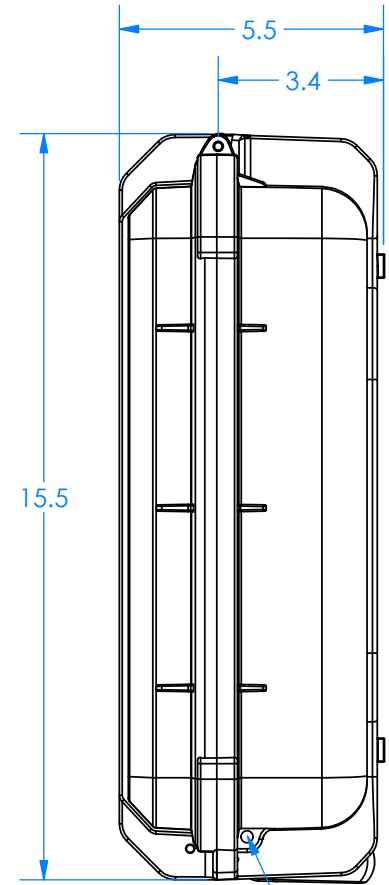
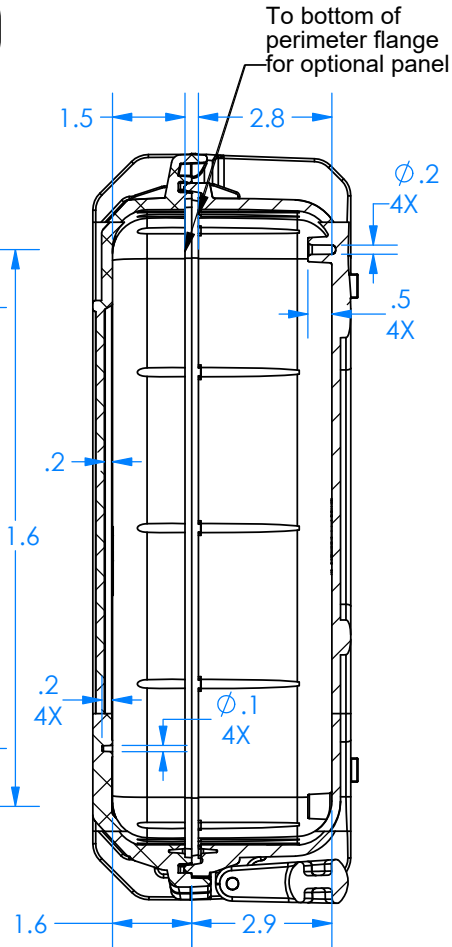
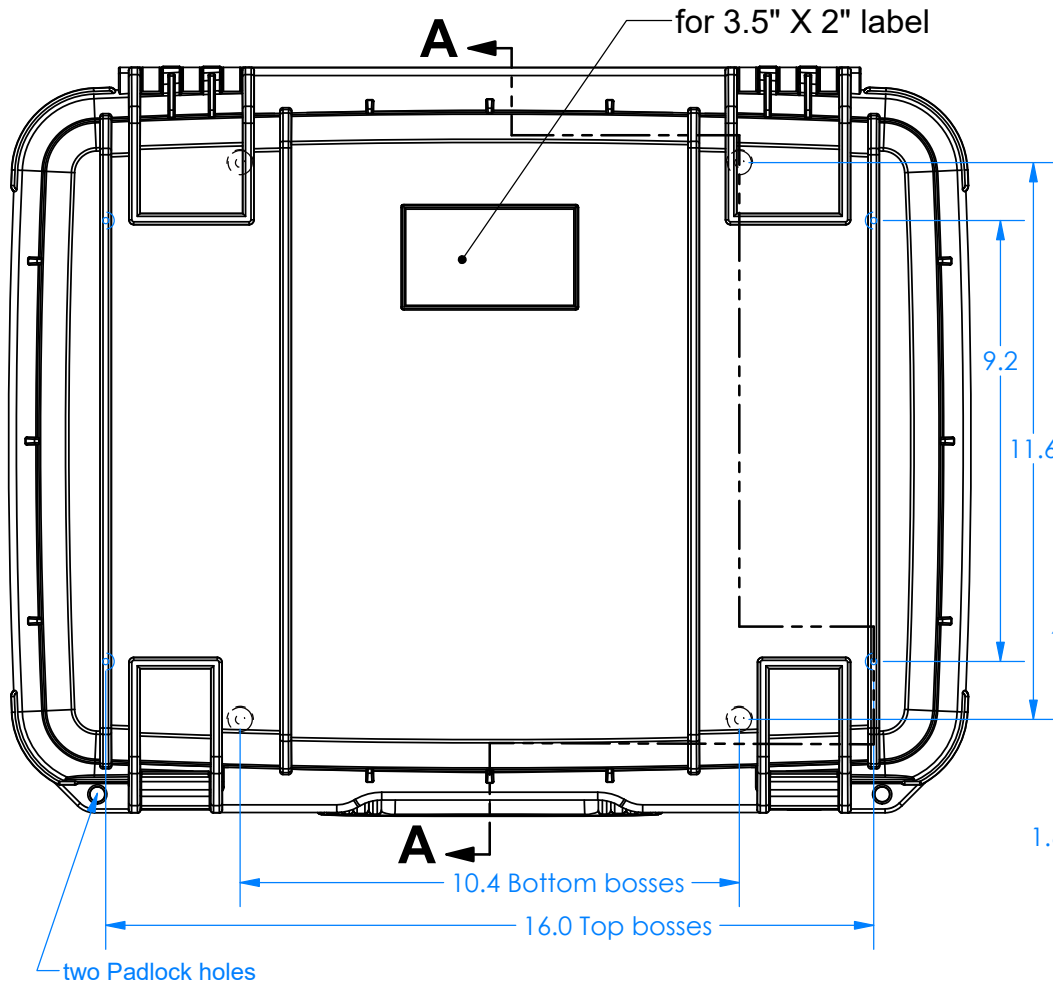
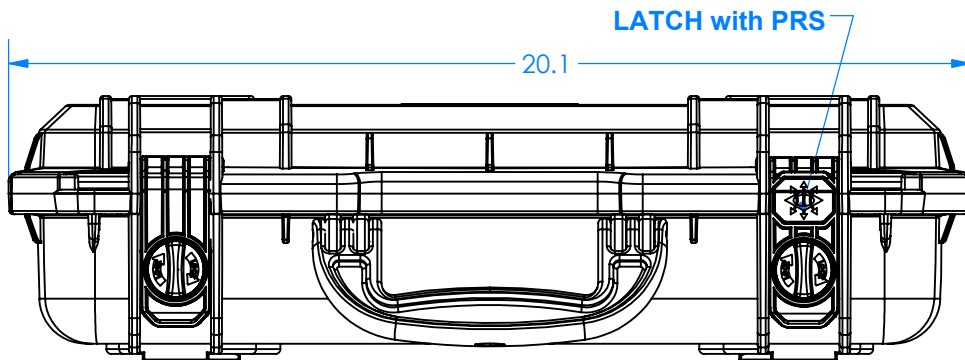


SERPAC SE710

ELECTRONIC ENCLOSURES

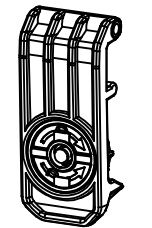
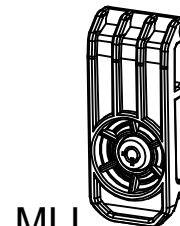


Holes for shoulder strap. PN 8704 (not included)



latch with metal lock

latch with plastic lock



Optional latches may be specified at time of order. See note 2

NOTES:

- 1) Max. usable inside dimensions are:
18 5/16" X 13 3/16" X 4 1/16"
(4 9/16" bottom of boss) (18.3" X 13.2" X 4.1")
- 2) With Metal Lock Latches p/n SE710ML and Plastic Lock Latches p/n SE710PL are optional.

10/23/15

2009 Wright Ave. La Verne, CA 91750
Ph. (626) 339-6673 Fx. (626) 331-8584 www.seahorse.net

X-ON Electronics

Largest Supplier of Electrical and Electronic Components

Click to view similar products for [Storage Boxes & Cases](#) category:

Click to view products by [SERPAC](#) manufacturer:

Other Similar products are found below :

[120Y](#) [120R](#) [DB613](#) [18090-2](#) [A221](#) [17800-2](#) [T221](#) [T600](#) [T824](#) [57/13512PK](#) [6777TF](#) [V401](#) [3005C](#) [A101](#) [DB226](#) [DB216](#) [T4004](#) [T623](#)
[T9100](#) [T5008](#) [DB211](#) [K818](#) [A208](#) [A618](#) [50030](#) [T9501](#) [18192-2](#) [DB201](#) [6785TC](#) [T900BK](#) [A602](#) [A209](#) [5202CL](#) [T1408B](#) [PPK-29087](#)
[6785TE](#) [SE52F, RD](#) [38848](#) [38851](#) [38854](#) [SE520,OR](#) [6715ID](#) [K216](#) [54439](#) [54451](#) [55600](#) [1206706](#) [3069520](#) [3203008](#) [5020438](#)