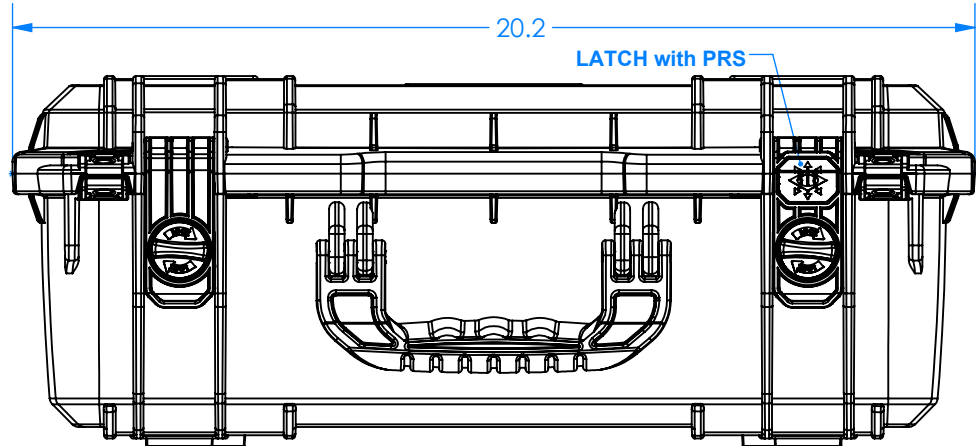


SECTION A-A

Holes for shoulder strap.
PN 8704 (not included)



latch with plastic lock

latch with metal lock

MLL

PLL

Optional latches must be specified at time of order.
See note 2

NOTES:

- 1) Max. usable inside dimensions are:
18" X 13" X 6 1/4"
(6 3/4" bottom of boss) (18" X 13" X 6.2")
- 2) With Metal Lock Latches p/n SE720ML and Plastic Lock Latches p/n SE720PL are optional.
- 3) Bosses on bottom use a 1/4 self tapping screw.
- 4) Bosses on top use a #10 self tapping screw.

X-ON Electronics

Largest Supplier of Electrical and Electronic Components

Click to view similar products for [Storage Boxes & Cases](#) category:

Click to view products by [SERPAC](#) manufacturer:

Other Similar products are found below :

[120Y](#) [120R](#) [18090-2](#) [A221](#) [17800-2](#) [T221](#) [T600](#) [T824](#) [57/13512PK](#) [6777TF](#) [T1400](#) [V401](#) [3005C](#) [A101](#) [DB226](#) [DB216](#) [T4004](#) [T623](#)
[T9100](#) [T5008](#) [DB211](#) [K818](#) [A208](#) [A618](#) [50030](#) [T9501](#) [DB201](#) [T900BK](#) [A602](#) [A209](#) [5202CL](#) [T1408B](#) [1400](#) [6770DV](#) [PPK-29087](#)
[SE52F, RD](#) [38851](#) [38854](#) [SP1515.0](#) [SP104.0](#) [6778TD](#) [2428393](#) [456313](#) [456520](#) [457204](#) [457210](#) [457240](#) [SE520,GM](#) [SE520,OR](#)
[BMA456201+](#)