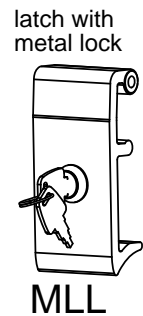
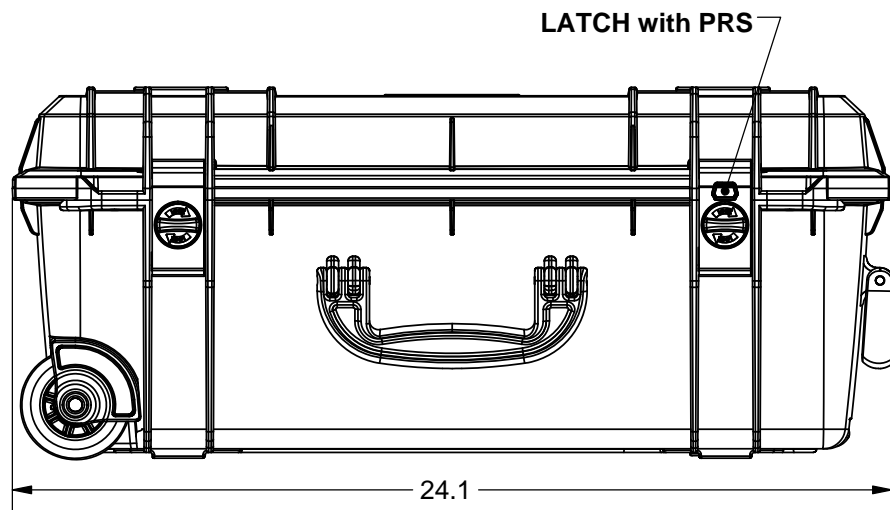
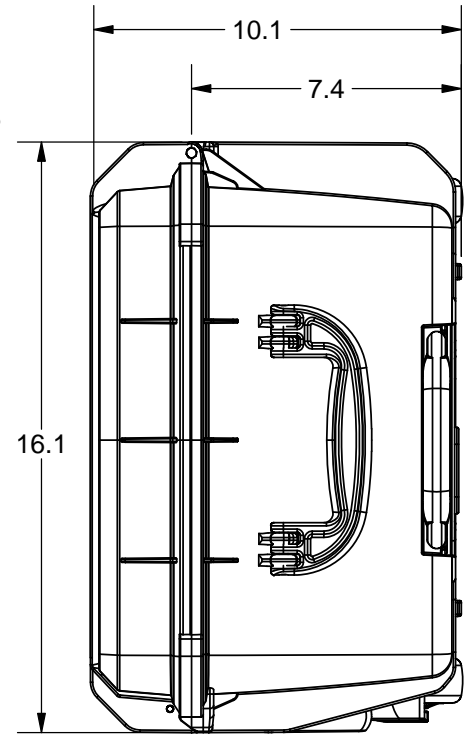
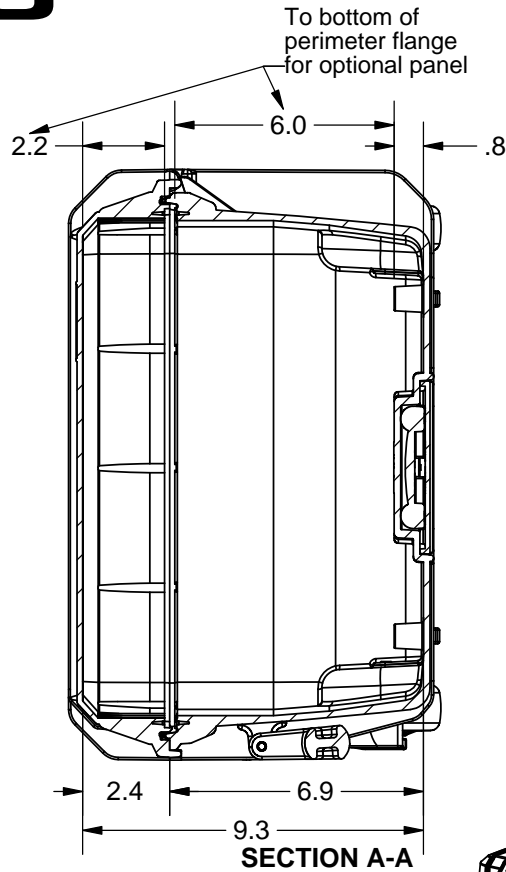
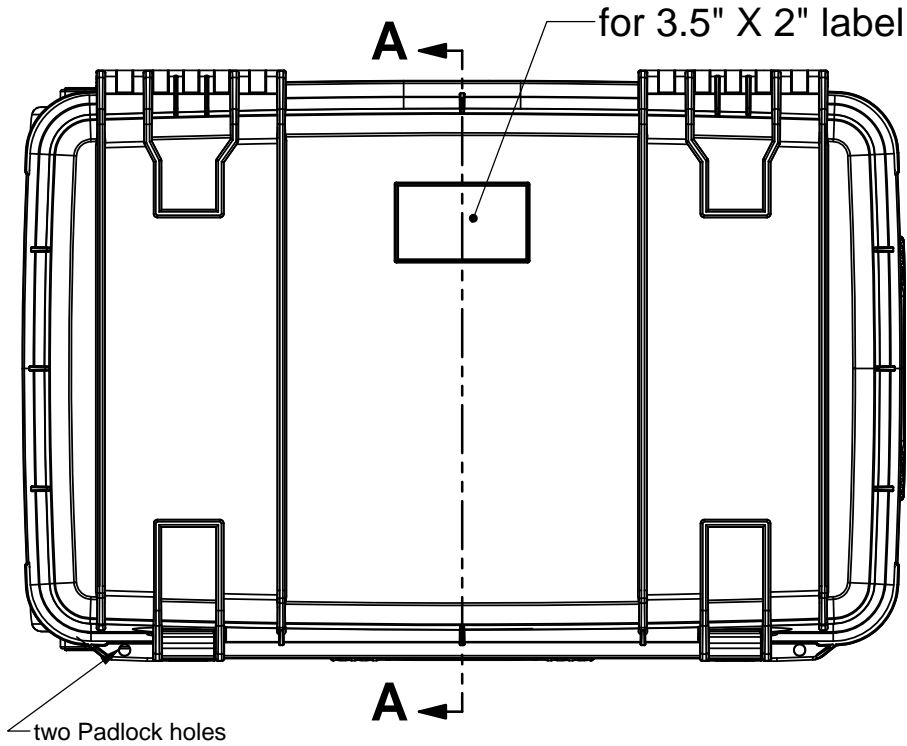
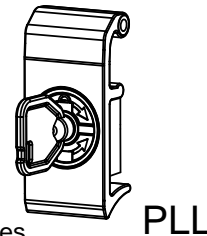


SERPAC SE920

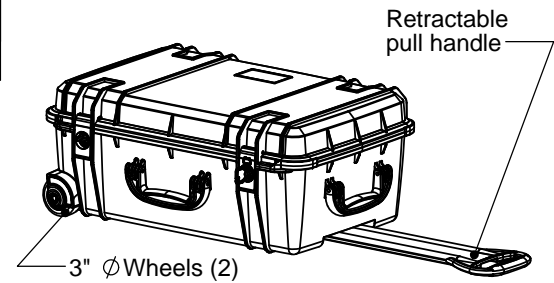
Electronic Enclosures



latch with plastic lock



Optional latches must be specified at time of order. See note 2



NOTES:

- 1) Max. usable inside dimensions are:
22 1/8" X 13 1/2" X 8 1/2" (9 5/16" bottom of boss)
 (22.1" X 13.5" X 8.5")
- 2) With Metal Lock Latches p/n SE920ML and Plastic Lock Latches p/n SE920PL are optional.
- 3) Bosses on bottom use a 1/4 self tapping screw.

X-ON Electronics

Largest Supplier of Electrical and Electronic Components

Click to view similar products for [Storage Boxes & Cases](#) category:

Click to view products by [SERPAC](#) manufacturer:

Other Similar products are found below :

[120Y](#) [120R](#) [DB613](#) [18090-2](#) [A221](#) [17800-2](#) [T221](#) [T600](#) [T824](#) [57/13512PK](#) [6777TF](#) [V401](#) [3005C](#) [A101](#) [DB226](#) [DB216](#) [T4004](#) [T623](#)
[T9100](#) [T5008](#) [DB211](#) [K818](#) [A208](#) [A618](#) [50030](#) [T9501](#) [18192-2](#) [DB201](#) [6785TC](#) [T900BK](#) [A602](#) [A209](#) [5202CL](#) [T1408B](#) [PPK-29087](#)
[6785TE](#) [SE52F, RD](#) [38848](#) [38851](#) [38854](#) [SE520,OR](#) [6715ID](#) [K216](#) [54439](#) [54445](#) [54451](#) [55600](#) [1206706](#) [3069520](#) [3203008](#)