

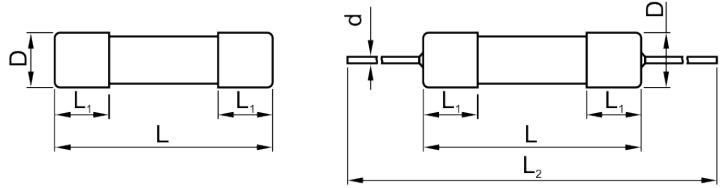
管状熔断体

Cartridge Fuse-links (CFL)

SCT520 (P) 系列, 慢断, 陶瓷管



尺寸 (mm)



L	L ₁	L ₂	D	d
20.0±0.5	5.1±0.3	96±2	Φ5.2 ^{+0.1} _{-0.2}	≤6.3 A: Φ0.65±0.05 >6.3 A ~ 10 A: Φ0.80±0.05 >10 A ~ 20 A: Φ1.00±0.05 25 A/ 30 A: Φ1.20 ± 0.05

特性

- 陶瓷管, 本体尺寸: Φ5 mm × 20 mm
- 慢断, 高分断能力
- 执行标准: IEC 60127-7、UL 248-14、GB/T 9364.7
- 无铅, 环保型产品

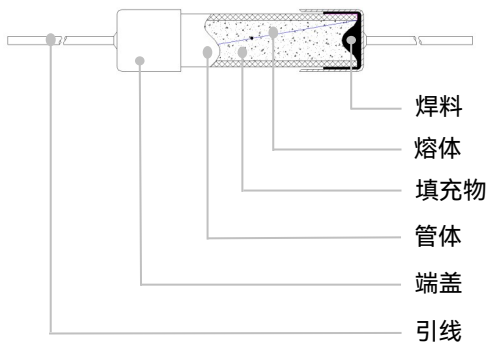
应用

- 电源、家电、防雷器
- 通用照明、智能家居
- 办公设备、医疗设备
- 电动工具、插座、交流充电桩等

定制

- 引线长度
- 包装方式
- 引线成型样式可定制

结构图



熔断特性

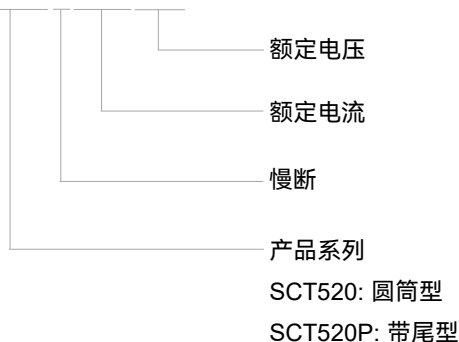
过载电流	额定电流	熔断时间
2.1 _{I_N}	0.4 A~30 A	最慢30 min
2.75 _{I_N}	0.4 A~0.8 A	0.25 s~80 s
	1 A~30 A	0.75 s~80 s
4 _{I_N}	0.4 A~0.8 A	0.05 s~5 s
	1 A~3.15 A	0.095 s~5 s
	4 A~10 A	0.15 s~5 s
	12 A~30 A	0.15 s~8 s
10 _{I_N}	0.4 A~0.8 A	5 ms~150 ms
	1 A~30 A	10 ms~150 ms

认证信息




机构标志	执行标准	赛尔特获得的档案号、认证号
	UL 248-14	E345932
	GB/T 9364.7	CQC21012316337 CQC21012316630 CQC21012324758 CQC21012325082
	IEC 60127-7	R50575995 R50576001 R50538205 R50538319
备注: /		

型号说明

SCT520T3.15A250V



技术参数

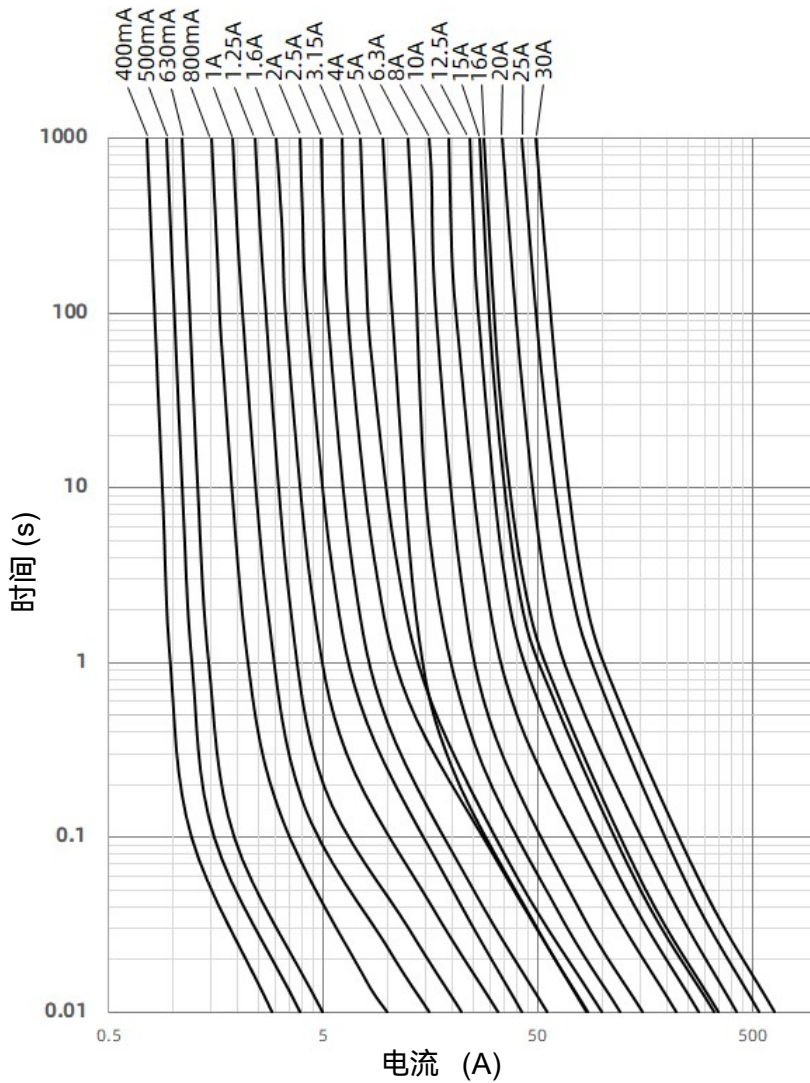
系列	额定电流	额定分断能力 I_r	平均熔化热能值 I^2t^a	安规认证			环境	
	I_N						RoHS	REACH
	(A)		(A ² sec)	CQC	TUV	cURus		
SCT520(P)	0.4	UL (0.4 A - 10 A): 10 kA@250 VAC 300 A@400 VAC 200 A@500 VAC SCT520P: 2 kA@300 VAC SCT520: 1500 A@300 VAC 3 kA@300 VDC 500 A@500 VDC UL (12.5 A - 20 A): 1 kA@250 VAC SCT520P: 300 A@500 VAC SCT520: 500 A@400 VAC 500 A@300 VDC UL (25 A - 30 A): SCT520P: 500 A@250 VAC SCT520: 500 A@300 VAC CQC/TUV (0.4 A - 10 A): 5 kA@250 VDC 3 kA@300 VDC 500 A@500 VDC 5 kA@250 VAC (0.4 A-8 A) 2 kA@250 VAC (10 A) 2 kA@300 VAC (0.4 A-8 A) 300 A@400 VAC 200 A@500 VAC CQC/TUV (12.5 A - 20 A): 500 A@300 VDC 1 kA@250 VAC 300 A@400 VAC	0.06	●	○	●	●	●
SCT520(P)	0.5		0.14	●	○	●	●	●
SCT520(P)	0.63		0.23	●	○	●	●	●
SCT520(P)	0.8		0.96	●	●	●	●	●
SCT520(P)	1		2.2	●	●	●	●	●
SCT520(P)	1.25		4.7	●	●	●	●	●
SCT520(P)	1.6		10.2	●	●	●	●	●
SCT520(P)	2		20	●	●	●	●	●
SCT520(P)	2.5		31	●	●	●	●	●
SCT520(P)	3		55	○	○	●	●	●
SCT520(P)	3.15		59	●	●	●	●	●
SCT520(P)	4		96	●	●	●	●	●
SCT520(P)	5		75	●	●	●	●	●
SCT520(P)	6.3		146	●	●	●	●	●
SCT520(P)	8		256	●	●	●	●	●
SCT520(P)	10		500	●	●	●	●	●
SCT520(P)	12.5		820	●	●	●	●	●
SCT520(P)	15		1280	○	○	●	●	●
SCT520(P)	16		1792	●	●	●	●	●
SCT520(P)	20		2800	●	●	●	●	●
SCT520(P)	25	3100	○	○	●	●	●	
SCT520(P)	30	4500	○	○	●	●	●	

备注: 1、“●”表示产品已通过认证,“○”表示产品未有取得认证。

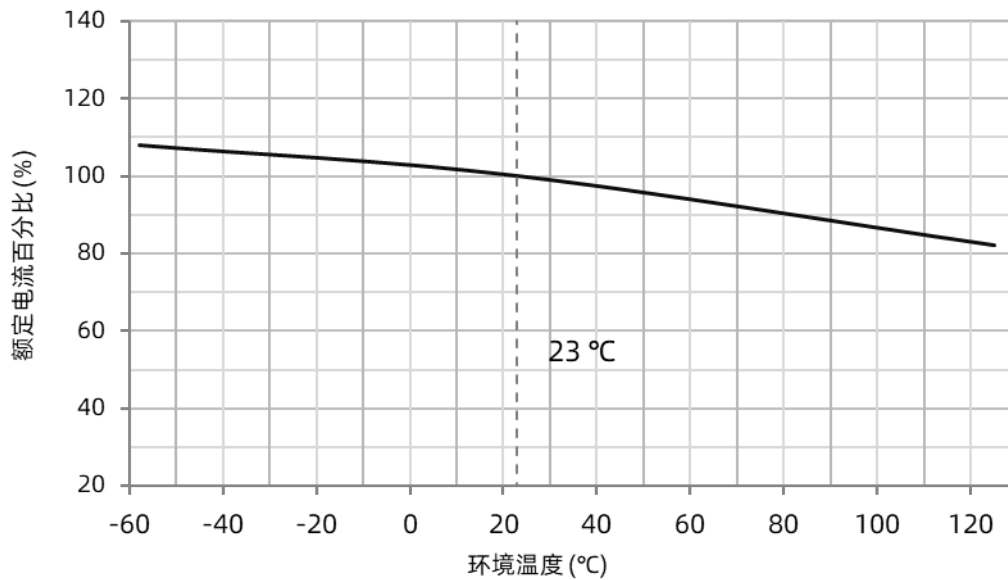
2、RoHS和REACH符合要求。

3、a: I^2t 是在10倍额定电流测试下得到的。

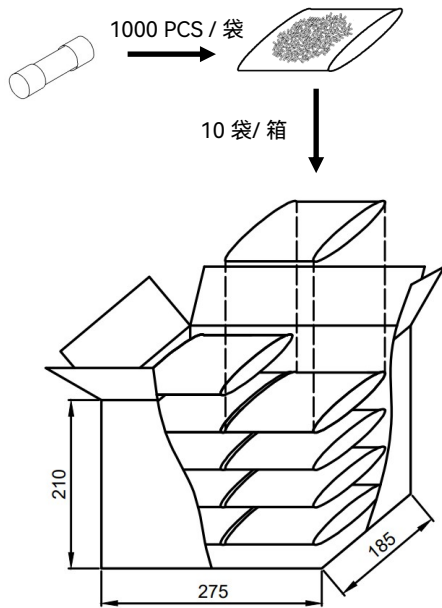
时间电流特性曲线 (仅供参考)



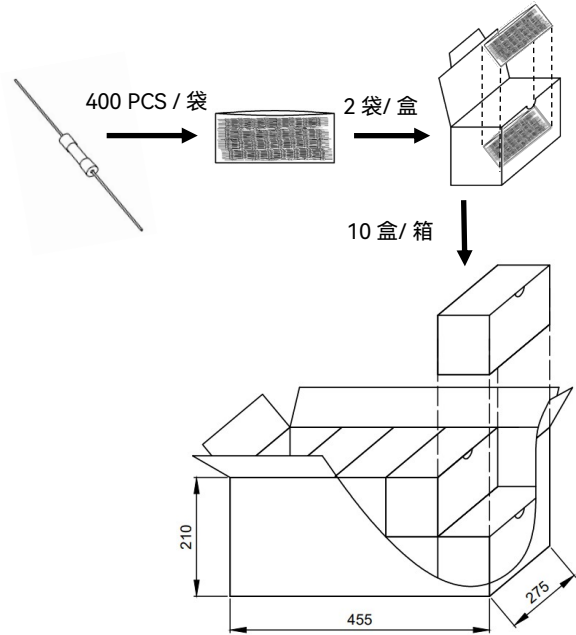
温度降额曲线 (仅供参考)



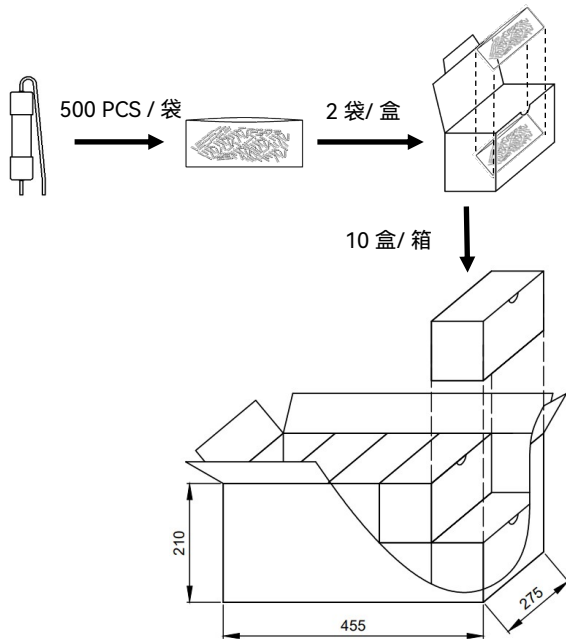
包装信息



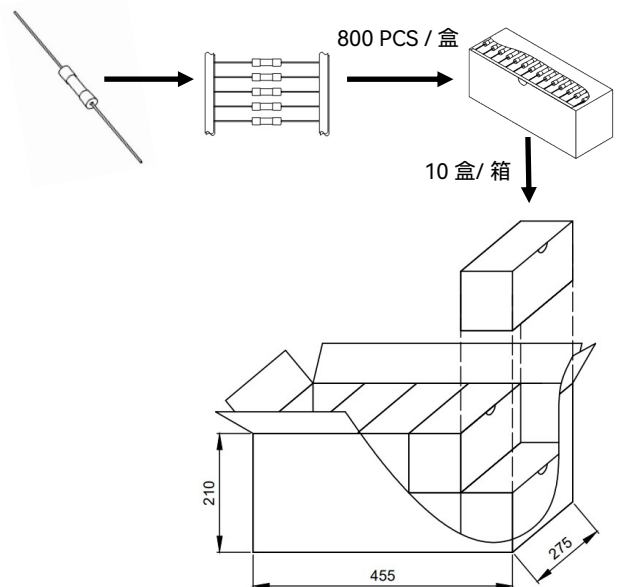
圆筒型		
项目	PE袋	箱
包装数量(PCS)	1,000	10,000
毛重 (kg)	13.5×(1±10%)	



带尾型			
项目	PE袋	盒	箱
包装数量 (PCS)	400	800	8,000
毛重 (kg)	15×(1±10%)		



成型切脚规格 (立式或卧式)			
项目	PE袋	盒	箱
包装数量 (PCS)	500	1,000	10,000
毛重 (kg)	14.8×(1±10%)		



编带规格		
项目	盒	箱
包装数量 (PCS)	800	8,000
毛重 (kg)	14.5×(1±10%)	



注意

检测

冷电阻测试

- a. 环境温度为(23±2) °C, 测试电流不大于熔断器额定电流的10%。
- b. 采用四端测试法 (4-Wire)。

使用

- a. 通电情况下请勿直接触碰熔断器本体或引线, 防止烫伤或触电。
- b. 气压在80 kPa 到106 kPa, 对应海拔为+2000 m至- 500 m。

更换

基于安全原因, 熔断器是不可修复的产品, 替换时应使用同类别同型号的产品。

贮存

熔断器的贮存应避免高温、高湿、日光直射和腐蚀性气体的场合, 以免影响引脚可焊性, 产品购入后请于1年内使用完毕。

安装

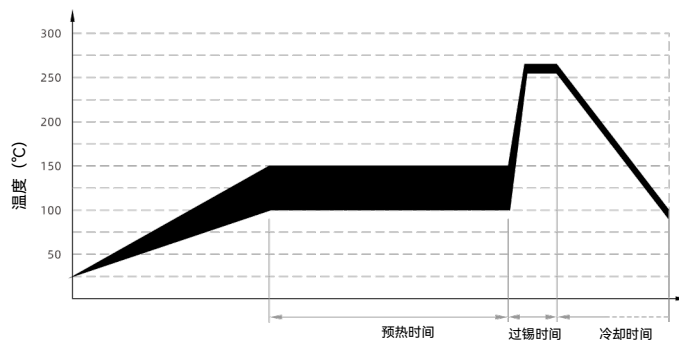
机械应力: 安装过程和安装后不宜对熔断器本体施加机械应力。

安装位置

勿将熔断器安装在可能经常出现剧烈振动或有腐蚀性气体(NH₃、SO₂、Cl₂等)的位置。

焊接参数

波峰焊参数 (仅供参考)



项目	温度 (°C)	时间 (s)
预热	100 - 150	60 - 180
过锡	255 - 265	4 - 8

推荐的手工焊参数

烙铁温度: (350 ± 5) °C

焊接时间: ≤ 5 s

引脚弯曲

如果要弯折引脚, 那么应确保弯折处与主体间的距离, 如下表:

轴向型 (单位mm)		
d	≤ Φ1.0	> Φ1.0
L	≥ 3	≥ 5

术语

项目	描述
熔断器	一种装置, 当通过该装置的电流超过规定值, 并持续足够的时间, 该装置中一个或多个经特殊设计、特殊配比的部件熔断, 断开其所接入的电路, 从而切断电流。 —(IEC 60127)
快断型熔断器	在过载和短路时能很快断开电路的一类熔断器。这类熔断器无法承受一些超载浪涌电流。UL认证或认可的速断型熔断器, 通常在额定电流的200%到250%时, 会在5秒内断开。IEC标准有两类快断型熔断器: <ul style="list-style-type: none"> ● F表示快速动作, 10倍额定电流时, 能在0.001 s到0.01 s之间断开。 ● FF表示非常快速动作, 10倍额定电流时, 能在0.001 s以内断开。 —(UL 248)
延时型熔断器	内置时间延迟, 允许暂时的、无害的浪涌电流通过而不动作的一类熔断器。在设计时持续过载和短路电流情况下的断开时间应该是: UL认证或认可的延时型熔断器在额定电流的200%到250%下, 会在2分钟内断开。IEC标准有两种延时型熔断器: <ul style="list-style-type: none"> ● T表示延时, 10倍额定电流时, 能在0.01 s到0.3 s之间断开。 ● TT表示长延时, 10倍额定电流时, 能在0.1 s到1 s之间断开。 —(UL 248)
额定电流 I_N	熔断器的额定电流是根据其可控制测试条件的截流能力确定的。每个熔断器上都应标上额定电流, 它可以是数字、字母、或色码。 —(IEC 60127)
额定电压 U_N	熔断器可以使用的最大安全开断电压, 超过额定电压将影响断开过载和短路电路的能力。 —(IEC 60127)
标称熔化热能 I^2t	在电流平方对给定时间间隔的积分, 被称为 I^2t 。它是熔断所需的热能。熔断 I^2t 可以是熔化 I^2t , 飞弧 I^2t , 或二者之和。 —(IEC 60127)
过电流	在一个电路中, 超过正常负载电流的电流称为过电流。过电流包括过载电流和短路电流。 —(UL 248)
预飞弧时间 (熔化时间)	从最电流值大到足够是熔体熔断的起始瞬间到电弧开始形成的瞬间所间隔的时间。 —(IEC 60127)
飞弧时间	从出现电弧的瞬间到最终电弧熄灭的瞬间所间隔的时间。 —(IEC 60127)
动作时间 (熔断时间)	熔化时间和飞弧时间之和。 —(IEC 60127)
分断能力 I_r	在规定的使用和性能条件下, 熔断器在规定电压下能分断的预期电流值 (对交流为有效值)。 —(IEC 60127)
恢复电压	熔断器分断电流后, 出现在熔断器端子间的电压。 —(IEC 60127)
最大持续功耗	在规定的测试条件下, 以至少能持续1h (大于6.3A的熔断体, 依据相关标准规格单规定的时间) 的最大电流等级测得的熔断体功率损耗。 —(IEC 60127)

管状熔断体 (CFL) 特性与型号概览

额定电流 I_n (A)	50.00	○	○	○	○
	40.00	○	○	○	○
	30.00	SCF632A30A	SCF632AP30A	SCF63230A	SCF632P30A
	25.00	SCF632A25A	SCF632AP25A	SCF63225A	SCF632P25A
	21.00	○	○	SCF63221A	SCF632P21A
	20.00	SCF632A20A	SCF632AP20A	SCF63220A	SCF632P20A
	16.00	SCF632A16A	SCF632AP16A	SCF63216A	SCF632P16A
	15.00	SCF632A15A	SCF632AP15A	SCF63215A	SCF632P15A
	13.00	○	○	○	○
	12.50	○	○	SCF63212.5A	SCF632P12.5A
	12.00	○	○	SCF63212A	SCF632P12A
	10.00	○	○	SCF63210A	SCF632P10A
	8.00	○	○	SCF6328A	SCF632P8A
	7.00	○	○	○	○
	6.30	○	○	SCF6326.3A	SCF632P6.3A
	6.00	○	○	SCF6326A	SCF632P6A
	5.00	○	○	SCF6325A	SCF632P5A
	4.00	○	○	SCF6324A	SCF632P4A
	3.15	○	○	SCF6323.15A	SCF632P3.15A
	3.00	○	○	○	○
	2.50	○	○	SCF6322.5A	SCF632P2.5A
2.00	○	○	SCF6322A	SCF632P2A	
1.60	○	○	SCF6321.6A	SCF632P1.6A	
1.25	○	○	SCF6321.25A	SCF632P1.25A	
1.00	○	○	SCF6321A	SCF632P1A	
0.80	○	○	○	○	
0.63	○	○	○	○	
0.50	○	○	○	○	
0.40	○	○	○	○	
0.315	○	○	○	○	
0.25	○	○	○	○	
0.20	○	○	○	○	
0.16	○	○	○	○	
0.125	○	○	○	○	
0.10	○	○	○	○	
额定电压 U_n (VAC) (VDC)	(250 ~ 500) VAC (250 ~ 600) VDC		(250 ~ 600) VAC (250 ~ 600) VDC		
时间特性	/		/		
管身材质	陶瓷				
标准	IEC / UL				
分断能力	10 kA ~ 30 kA		1000 A ~ 50 kA		
本体尺寸 (mm)	Φ6.35 × 31.8				
产品结构					

备注: 完整型号请看各产品系列规格页
型号

管状熔断体 (CFL) 特性与型号概览

额定电流 I_n (A)	50.00	SCF625F50A	SCF625PF50A	○	○	○
	40.00	SCF625F40A	SCF625PF40A	○	○	○
	30.00	SCF625F30A	SCF625PF30A	○	○	○
	25.00	SCF625F25A	SCF625PF25A	○	○	○
	21.00	○	○	○	○	○
	20.00	SCF625F20A	SCF625PF20A	○	SGF520-20A (-L)	SGT520-20A (-L)
	16.00	SCF625F16A	SCF625PF16A	○	SGF520-16A (-L)	SGT520-16A (-L)
	15.00	SCF625F15A	SCF625PF15A	○	SGF520-15A (-L)	SGT520-15A (-L)
	13.00	○	○	SC625FM13A	○	○
	12.50	SCF625F12.5A	SCF625PF12.5A	○	SGF520-12.5A (-L)	SGT520-12.5A (-L)
	12.00	SCF625F12A	SCF625PF12A	○	SGF520-12A (-L)	SGT520-12A (-L)
	10.00	SCF625F10A	SCF625PF10A	SC625FM10A	SGF520-10A (-L)	SGT520-10A (-L)
	8.00	SCF625F8A	SCF625PF8A	○	SGF520-8A (-L)	SGT520-8A (-L)
	7.00	○	○	SC625FM7A	○	○
	6.30	SCF625F6.3A	SCF625PF6.3A	○	SGF520-6.3A (-L)	SGT520-6.3A (-L)
	6.00	SCF625F6A	SCF625PF6A	○	○	○
	5.00	SCF625F5A	SCF625PF5A	SC625FM5A	SGF520-5A (-L)	SGT520-5A (-L)
	4.00	○	○	○	SGF520-4A (-L)	SGT520-4A (-L)
	3.15	○	○	○	SGF520-3.15A (-L)	SGT520-3.15A (-L)
	3.00	○	○	SC625FM3A	○	○
	2.50	○	○	○	SGF520-2.5A (-L)	SGT520-2.5A (-L)
2.00	○	○	○	SGF520-2A (-L)	SGT520-2A (-L)	
1.60	○	○	○	SGF520-1.6A (-L)	SGT520-1.6A (-L)	
1.25	○	○	○	SGF5201.25A (-L)	SGT520-1.25A (-L)	
1.00	○	○	○	SGF520-1A (-L)	SGT520-1A (-L)	
0.80	○	○	○	SGF520-800mA (-L)	SGT520-800mA (-L)	
0.63	○	○	○	SGF520-630mA (-L)	SGT520-630mA (-L)	
0.50	○	○	○	SGF520-500mA (-L)	SGT520-500mA (-L)	
0.40	○	○	○	○	○	
0.315	○	○	○	○	○	
0.25	○	○	○	○	○	
0.20	○	○	○	○	○	
0.16	○	○	○	○	○	
0.125	○	○	○	○	○	
0.10	○	○	○	○	○	
额定电压 U_n (VAC/VDC)	250 VAC (75 ~ 400) VDC		264 VAC	250 VAC		
时间特性	快断		中速熔断	快断	慢断	
管身材质	陶瓷		陶瓷	玻璃		
标准	UL		IEC / BS	IEC / UL		
分断能力	300 A ~ 10 kA		6 kA	35 A ~ 200 A		
本体尺寸 (mm)	Φ6.35 × 25.4		Φ6.35 × 25.4	Φ5 × 20		
产品结构						

备注: 完整型号请各产品系列规格页

型号

管状熔断体 (CFL) 特性与型号概览

额定电流 I_n (A)	50.00	○	○	○	○
	40.00	○	○	○	○
	30.00	○	○	SCT520T30A	SCT520PT30A
	25.00	SCF520F25A	SCF520PF25A	SCT520T25A	SCT520PT25A
	21.00	○	○	○	○
	20.00	SCF520F20A	SCF520PF20A	SCT520T20A	SCT520PT20A
	16.00	SCF520F16A	SCF520PF16A	SCT520T16A	SCT520PT16A
	15.00	SCF520F15A	SCF520PF15A	SCT520T15A	SCT520PT15A
	13.00	○	○	○	○
	12.50	SCF520F12.5A	SCF520PF12.5A	SCT520T12.5A	SCT520PT12.5A
	12.00	SCF520F12A	SCF520PF12A	SCT520T12A	SCT520PT12A
	10.00	SCF520F10A	SCF520PF10A	SCT520T10A	SCT520PT10A
	8.00	SCF520F8A	SCF520PF8A	SCT520T8A	SCT520PT8A
	7.00	○	○	○	○
	6.30	SCF520F6.3A	SCF520PF6.3A	SCT520T6.3A	SCT520PT6.3A
	6.00	○	○	○	○
	5.00	SCF520F5A	SCF520PF5A	SCT520T5A	SCT520PT5A
	4.00	SCF520F4A	SCF520PF4A	SCT520T4A	SCT520PT4A
	3.15	SCF520F3.15A	SCF520PF3.15A	SCT520T3.15A	SCT520PT3.15A
	3.00	SCF520F3A	SCF520PF3A	SCT520T3A	SCT520PT3A
	2.50	SCF520F2.5A	SCF520PF2.5A	SCT520T2.5A	SCT520PT2.5A
	2.00	SCF520F2A	SCF520PF2A	SCT520T2A	SCT520PT2A
	1.60	SCF520F1.6A	SCF520PF1.6A	SCT520T1.6A	SCT520PT1.6A
	1.25	SCF520F1.25A	SCF520PF1.25A	SCT520T1.25A	SCT520PT1.25A
1.00	SCF520F1A	SCF520PF1A	SCT520T1A	SCT520PT1A	
0.80	SCF520F800mA	SCF520PF800mA	SCT520T800mA	SCT520PT800mA	
0.63	SCF520F630mA	SCF520PF630mA	SCT520T630mA	SCT520PT630mA	
0.50	SCF520F500mA	SCF520PF500mA	SCT520T500mA	SCT520PT500mA	
0.40	SCF520F400mA	SCF520PF400mA	SCT520T400mA	SCT520PT400mA	
0.315	○	○	○	○	
0.25	○	○	○	○	
0.20	○	○	○	○	
0.16	○	○	○	○	
0.125	○	○	○	○	
0.10	○	○	○	○	
额定电压 U_n (VAC) (VDC)	(125 ~ 600) VAC (125 ~ 600) VDC		(125 ~ 500) VAC (125 ~ 500) VDC		
时间特性	快断		慢断		
管身材质	陶瓷				
标准	IEC / UL				
分断能力	200 A ~ 5 kA		200 A ~ 10 kA		
本体尺寸(mm)	Φ5 × 20				
产品结构					

备注: 完整型号请查看各产品系列规格页

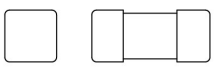
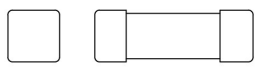
型号

超小型熔断体 (SFL) 特性与型号概览



备注：完整型号请看各产品系列规格页

贴片熔断体 (SMFL) 特性与型号概览

额定电流 I_n (A)	50.00	○	○	○	○
	40.00	○	○	SCF1032F40A	○
	30.00	○	○	SCF1032F30A	○
	25.00	○	○	SCF1032F25A	○
	21.00	○	○	○	○
	20.00	SCF6125F20A	○	SCF1032F20A	○
	16.00	SCF6125F16A	○	SCF1032F16A	○
	15.00	SCF6125F15A	○	SCF1032F15A	SCT1032T15A
	13.00	○	○	○	○
	12.50	SCF6125F12.5A	SCT6125T12.5A	SCF1032F12.5A	SCT1032T12.5A
	12.00	SCF6125F12A	SCT6125T12A	SCF1032F12A	SCT1032T12A
	10.00	SCF6125F10A	SCT6125T10A	SCF1032F10A	SCT1032T10A
	8.00	SCF6125F8A	SCT6125T8A	SCF1032F8A	SCT1032T8A
	7.00	○	○	○	○
	6.30	SCF6125F6.3A	SCT6125T6.3A	SCF1032F6.3A	SCT1032T6.3A
	6.00	○	○	○	○
	5.00	SCF6125F5A	SCT6125T5A	SCF1032F5A	SCT1032T5A
	4.00	SCF6125F4A	SCT6125T4A	SCF1032F4A	SCT1032T4A
	3.15	SCF6125F3.15A	SCT6125T3.15A	SCF1032F3.15A	SCT1032T3.15A
	3.00	SCF6125F3A	SCT6125T3A	SCF1032F3A	SCT1032T3A
	2.50	SCF6125F2.5A	SCT6125T2.5A	SCF1032F2.5A	SCT1032T2.5A
2.00	SCF6125F2A	SCT6125T2A	SCF1032F2A	SCT1032T2A	
1.60	SCF6125F1.6A	SCT6125T1.6A	SCF1032F1.6A	SCT1032T1.6A	
1.25	○	SCT6125T1.25A	SCF1032F1.25A	SCT1032T1.25A	
1.00	○	SCT6125T1A	SCF1032F1A	SCT1032T1A	
0.80	○	SCT6125T800mA	○	SCT1032T800mA	
0.63	○	SCT6125T630mA	○	SCT1032T630mA	
0.50	○	SCT6125T500mA	○	SCT1032T500mA	
0.40	○	SCT6125T400mA	○	SCT1032T400mA	
0.315	○	SCT6125T315mA	○	SCT1032T315mA	
0.25	○	SCT6125T250mA	○	SCT1032T250mA	
0.20	○	SCT6125T200mA	○	SCT1032T200mA	
0.16	○	○	○	SCT1032T160mA	
0.125	○	○	○	SCT1032T125mA	
0.10	○	○	○	SCT1032T100mA	
额定电压 U_n (VAC) (VDC)	(125 ~ 350) VAC (24 ~ 125) VDC		(125 ~ 350) VAC (32 ~ 250) VDC		
时间特性	快断	慢断	快断	慢断	
管身材质	陶瓷				
标准	IEC / UL				
分断能力	50 A ~ 500 A		100 A ~ 1000 A		
本体尺寸 (mm)	2.7 × 2.7 × 6.3		3.2 × 3.2 × 10.3		
产品结构					

备注: 完整型号请看各产品系列规格页
型号

X-ON Electronics

Largest Supplier of Electrical and Electronic Components

Click to view similar products for [Surface Mount Fuses](#) category:

Click to view products by [SETfuse](#) manufacturer:

Other Similar products are found below :

[FHC20402ADTP](#) [NFVC6125S0R50TRF](#) [TF16SN2.00TTD](#) [0686-5000-01](#) [0685-4000-01](#) [FCC16501ABTP](#) [FCC16102ABTP](#)
[FHC16322ADTP](#) [0308001.UR](#) [FCC16202ABTP](#) [7010.9962.63](#) [SEF 12A 65V \(G\)](#) [MST 250mA 250V](#) [TB60](#) [06 100.4](#) [TBF50](#) [TBF40](#)
[2010T315mA250V](#) [06 110.7](#) [12 100.1.5](#) [06 110.5](#) [1206FA-R250](#) [R06.100.6](#) [R12.100.15](#) [R06.000.0.375](#) [R06.000.6](#) [R06.100.0.25](#) [R12.000.8](#)
[R06.000.0.5](#) [R06.000.0.75](#) [R06.000.8](#) [R06.100.0.75](#) [R06.100.8](#) [R06.100.0.375](#) [R06.100.0.5](#) [R06.000.7](#) [R06.100.7](#) [S0603-S-2.0A](#) [F06F3.5](#)
[F12F20](#) [TA3VT2](#) [F12F1](#) [F06F7](#) [F06T3.5](#) [F06F0.375](#) [F06T8](#) [F12F30](#) [4T2A250V](#) [R12.100.7](#) [R12.100.30](#)