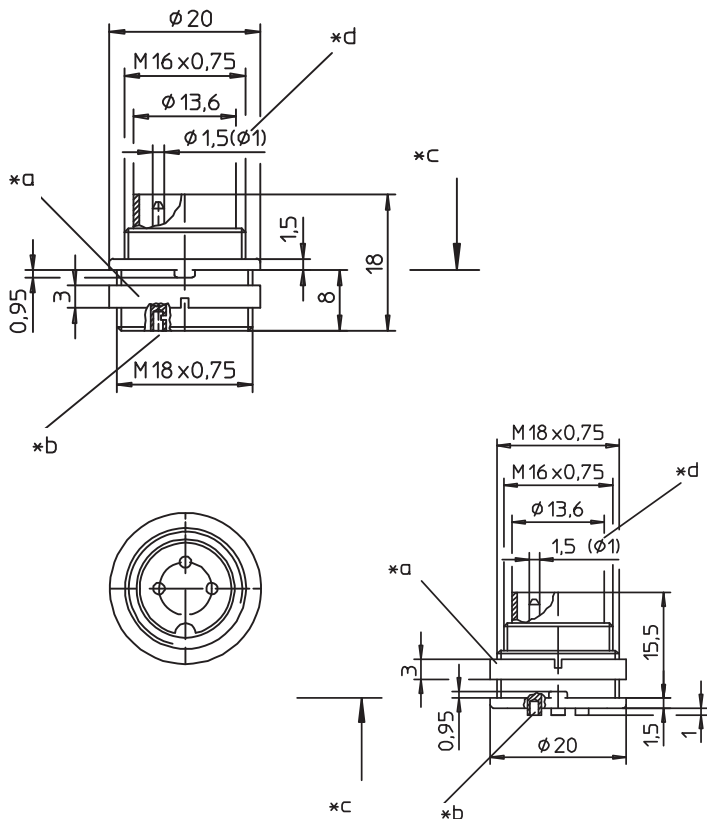
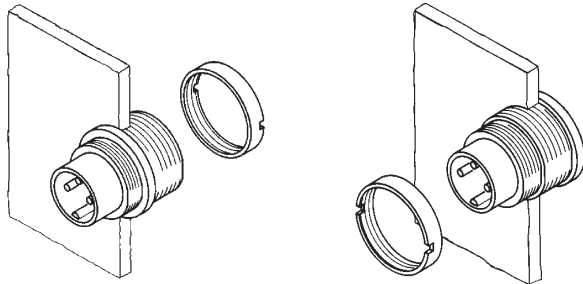




SFV

SGV



**SFV
SGV**

Einbaustecker nach IEC 61076-2-106, IP40, mit Schraubverschluss und Lötanschlüssen

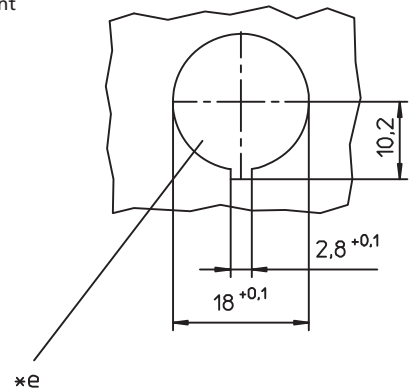
SFV: für Frontmontage

SGV: für Rückseitenmontage

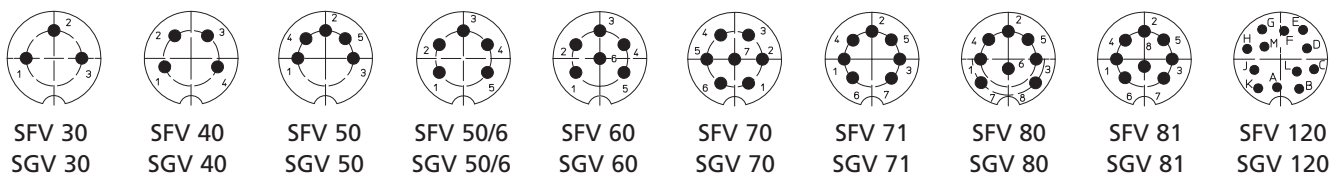
- | | | | | | | | | | | | |
|--|---|---------------------------------|---------------------------------|-------------------------------------|---|------------------------|----------------------------------|---------|---|------------|------------------|
| 1. Temperaturbereich | -40 °C/+85 °C | | | | | | | | | | |
| 2. Werkstoffe | <table border="0"> <tr> <td>Kontaktträger</td> <td>PA GF</td> </tr> <tr> <td>Kontaktstift 3- bis 8-polig</td> <td>CuZn, versilbert und flashvergoldet</td> </tr> <tr> <td>Kontaktstift 12-polig</td> <td>CuZn, unternickelt und vergoldet</td> </tr> <tr> <td>Gehäuse</td> <td>Zn-Druckguss, unterkupfert und vernickelt</td> </tr> <tr> <td>Ringmutter</td> <td>CuZn, vernickelt</td> </tr> </table> | Kontaktträger | PA GF | Kontaktstift 3- bis 8-polig | CuZn, versilbert und flashvergoldet | Kontaktstift 12-polig | CuZn, unternickelt und vergoldet | Gehäuse | Zn-Druckguss, unterkupfert und vernickelt | Ringmutter | CuZn, vernickelt |
| Kontaktträger | PA GF | | | | | | | | | | |
| Kontaktstift 3- bis 8-polig | CuZn, versilbert und flashvergoldet | | | | | | | | | | |
| Kontaktstift 12-polig | CuZn, unternickelt und vergoldet | | | | | | | | | | |
| Gehäuse | Zn-Druckguss, unterkupfert und vernickelt | | | | | | | | | | |
| Ringmutter | CuZn, vernickelt | | | | | | | | | | |
| 3. Mechanische Daten | <table border="0"> <tr> <td>Kontaktierung mit</td> <td>Kupplungen KV, WKV</td> </tr> <tr> <td></td> <td>Kupplungen nach IEC 61076-2-106 und IEC 60130-9</td> </tr> <tr> <td></td> <td>IP40</td> </tr> </table> | Kontaktierung mit | Kupplungen KV, WKV | | Kupplungen nach IEC 61076-2-106 und IEC 60130-9 | | IP40 | | | | |
| Kontaktierung mit | Kupplungen KV, WKV | | | | | | | | | | |
| | Kupplungen nach IEC 61076-2-106 und IEC 60130-9 | | | | | | | | | | |
| | IP40 | | | | | | | | | | |
| 4. Elektrische Daten (bei T_U 20 °C) | <table border="0"> <tr> <td>Isolierstoffgruppe²</td> <td>II (IEC)/1 (UL) (CTI \geq 50)</td> </tr> <tr> <td>Überspannungskategorie²</td> <td>I</td> </tr> <tr> <td>Weiteres siehe Tabelle</td> <td></td> </tr> </table> | Isolierstoffgruppe ² | II (IEC)/1 (UL) (CTI \geq 50) | Überspannungskategorie ² | I | Weiteres siehe Tabelle | | | | | |
| Isolierstoffgruppe ² | II (IEC)/1 (UL) (CTI \geq 50) | | | | | | | | | | |
| Überspannungskategorie ² | I | | | | | | | | | | |
| Weiteres siehe Tabelle | | | | | | | | | | | |

¹ nach DIN EN 60529, nur in verschraubtem Zustand mit einem dazugehörigen Gegenstück
² nach IEC 60664/DIN EN 60664, CTI-UL-Klassifizierung nach ANSI/UL 746A

- *a Mutter lose beigelegt
nut enclosed separately
écrou ajouté séparément
- *b Lötkehl
bell-shaped solder terminal
plot à souder en forme de coupe
- *c Montagerichtung
mounting direction
direction de montage
- *d 12-polige Ausführung \varnothing 1,0 mm
12 pole version \varnothing 1,0 mm
version à 12 pôles \varnothing 1,0 mm
- *e Einbauöffnung
port
ouverture d'emplacement



Polbilder, von der Lötseite gesehen
Pin configurations, solder side view
Schémas de raccordement, vus du côté à souder



Rundsteckverbinder mit Schraubverschluss nach IEC 61076-2-106, IP40
Circular connectors with threaded joint acc. to IEC 61076-2-106, IP40
Connecteurs circulaires avec verrouillage à vis suivant CEI 61076-2-106, IP40

SFV SGV	
Chassis plug acc. to IEC 61076-2-106, IP40, with threaded joint and solder terminals SFV: for front mounting SGV: for rear mounting	
1. Temperature range	-40 °C/+85 °C
2. Materials	
Insulating body	PA GF, V0 according to UL 94
Contact pin 3 to 8 poles	CuZn, silver and flash gold-plated
Contact pin 12 poles	CuZn, pre-nickel and gold-plated
Housing	Zn diecast, pre-copper and nickel-plated
Ring nut	CuZn, nickel-plated
3. Mechanical data	
Mating with	sockets KV, WKV sockets according to IEC 61076-2-106 and IEC 60130-9
Protection ¹	IP40
For further information see table	
4. Electrical data (at T_{amb} 20 °C)	
Material group ²	II (IEC)/1 (UL) (CTI ≥ 550)
Overvoltage category ²	I
For further information see table	
¹ according to DIN EN 60529, only in locked position with a proper counterpart	
² acc. to IEC 60664/DIN EN 60664, CTI UL classification acc. to ANSI/UL 746A	

SFV SGV	
Embase mâle suivant CEI 61076-2-106, IP40, avec verrouillage à vis et connexion par soudure SFV: pour montage de front SGV: pour montage par derrière	
1. Température d'utilisation	-40 °C/+85 °C
2. Matériaux	
Corps isobody	PA GF, V0 suivant UL 94
Contact à broche 3 à 8 pôles	CuZn, argenté et doré flash
Contact à broche 12 pôles	CuZn, sous-nickelé et doré
Boîtier	Zn moulé sous pression, sous-cuivré et nickelé
Écrou à anneau	CuZn, nickelé
3. Caractéristiques mécaniques	
Raccordement avec	connecteurs femelles KV, WKV connecteurs femelles suivant CEI 61076-2-106 et CEI 60130-9
Protection ¹	IP40
Pour plus de détails, voir tableau	
4. Caractéristiques électriques (à T_{amb} 20 °C)	
Groupe de matériau ²	II (CEI)/1 (UL) (CTI ≥ 550)
Catégorie de surtension ²	I
Pour plus de détails, voir tableau	
¹ suivant DIN EN 60529, uniquement à l'état verrouillé avec un propre pendant	
² suivant CEI 60664/DIN EN 60664, classification CTI UL suivant ANSI/UL 746A	

Bestellbezeichnung Designation Désignation		<i>Polzahl Poles Pôles</i>	<i>Verpackungseinheit (VE) Package unit (PU) Unité d'emballage (UE)</i>	<i>Anschlussquerschnitt Wire section Section de racc. de fil</i>	<i>Bemessungsstrom Rated current (T_{amb} 40 °C) Courant assigné</i>	<i>Bemessungsspannung² Rated voltage² Tension assignée²</i>	<i>Bemessungsspannung² Rated voltage² Tension assignée²</i>	<i>Bemessungsstoßspannung² Rated impulse voltage² Tension de choc assignée²</i>	<i>Isolationswiderstand Insulation resistance Résistance d'isolement</i>
				mm ²	A	V AC	V AC	V	GΩ
SFV 30	SGV 30	3	50	0,75	5	300⁽¹⁾	250⁽²⁾	1500	> 10
SFV 40	SGV 40	4	50	0,75	5	300⁽¹⁾	250⁽²⁾	1500	> 10
SFV 50	SGV 50	5	50	0,75	5	100⁽¹⁾	32⁽²⁾	500	> 10
SFV 50/6	SGV 50/6	5	50	0,75	5	300⁽¹⁾	160⁽²⁾	1500	> 10
SFV 60	SGV 60	6	50	0,75	5	300⁽¹⁾	160⁽²⁾	1500	> 10
SFV 70	SGV 70	7	50	0,75	5	300⁽¹⁾	160⁽²⁾	1500	> 10
SFV 71	SGV 71	7	50	0,75	5	100⁽¹⁾	32⁽²⁾	500	> 10
SFV 80	SGV 80	8	50	0,75	5	100⁽¹⁾	32⁽²⁾	500	> 10
SFV 81	SGV 81	8	50	0,75	5	100⁽¹⁾	32⁽²⁾	500	> 10
SFV 120	SGV 120	12	50	0,25	3	160⁽¹⁾	160⁽²⁾	1500	> 10

Verpackung: im Karton
 Packaging: in a cardboard box
 Emballage: dans un carton

⁽¹⁾ ⁽²⁾ bei Verschmutzungsgrad 1 bzw. 2
⁽¹⁾ ⁽²⁾ at Pollution degree 1 resp. 2
⁽¹⁾ ⁽²⁾ à degré de pollution 1 resp. 2

X-ON Electronics

Largest Supplier of Electrical and Electronic Components

Click to view similar products for [Circular MIL Spec Connector](#) category:

Click to view products by [Lumberg](#) manufacturer:

Other Similar products are found below :

[89075GULPR](#) [0025-262-542](#) [0025-264-3014](#) [58-570121-04S](#) [0134-213-1208](#) [0134-213-2209](#) [0025-258-000](#) [60-042022-07P](#) [60-042022-19P](#)
[60-042022-23P](#) [60-042217-10P](#) [0114-201-1278](#) [012-0467-000](#) [602GB06EG24-61SN](#) [0134-201-1207](#) [0134-213-1006](#) [6104-207-2302](#) [6104-](#)
[208-1902](#) [61-168211-04P](#) [61-168617-10P](#) [6131-202-19149P](#) [6131-204-21149P](#) [6131-208-13149P](#) [6131-209-17149P](#) [6131-210-11149P](#) [6131-](#)
[211-19149P](#) [6131-216-19149P](#) [6131-259-21149P](#) [6131-259-23149P](#) [6131-265-17149P](#) [6131-265-19149P](#) [CS3100A18-1P-472](#) [CS3100A-36-](#)
[77P](#) [CS3101A-16-55P](#) [CS3102A-10SL-55P](#) [CS3102A-14S-58P](#) [CS3102A-32-17P](#) [CS3102A32-25S](#) [CS3102C18-4P-472](#)
[CS3106A10SL3S004](#) [CS3106A-18-73S](#) [CS3108A-14S-52S](#) [CS3108A-28-51S](#) [6162-233-1277](#) [6162-324-1231](#) [M243082296Z](#)
[M2884010AC1S1](#) [CT0-24-10SC](#) [CT0M20-7PCAU](#) [M28840/17AC1G3](#)