

品名 フォトインタラプタ

形名 GP1S097HCZTF

○本仕様書は弊社の著作権等に係る内容も含まれていますので、取り扱いには充分ご注意頂くと共に、本仕様書の内容を弊社に無断で複製しないようお願い申し上げます。

○本製品のご使用に際しては本仕様書記載の絶対最大定格や使用上の注意事項等及び以下の注意点を遵守願います。

なお本仕様書記載の絶対最大定格や使用上の注意事項等を逸脱した本製品の使用あるいは、以下の注意点を逸脱した本製品の使用に起因する損害に関して、弊社はその責を負いません。

(注意点)

①本製品は原則として下記の用途に使用する目的で製造された製品です。

・OA機器	・AV機器	・家電製品	・通信機器 [端末]
・計測機器	・工作機器	・電算機	

なお、上記の用途であっても②または③に記載の機器に該当する場合は、それぞれ該当する注意点を遵守願います。

②機能・精度等において高い信頼性・安全性が必要とされる下記の用途に本製品を使用される場合は、これらの機器の信頼性および安全性維持のためにフェールセーフ設計や、冗長設計の措置を講じる等、システム・機器全体の安全設計にご配慮頂いた上で本製品をご使用下さい。

・運送機器 (航空機、列車、自動車等) の制御と各種安全性にかかわるユニット	
・交通信号機	・ガス漏れ検知遮断機
・防災防犯装置	・各種安全装置 等

③機能・精度等において極めて高い信頼性・安全性が必要とされる以下の用途にはご使用にならないで下さい。

・宇宙機器	・通信機器 [幹線]	・原子力制御機器
・医療機器	等	

④上記①, ②, ③のいずれかに該当するか疑義のある場合は、弊社販売窓口まで御確認願います。

○本製品につきご不明な点がございましたら事前に弊社販売窓口までご連絡頂きますようお願い致します。

## GP1S097HCZTF仕様書

### 1. 適用範囲

本仕様書は、透過形フォトインタラプタGP1S097HCZTFの外形及び特性について適用する。

2. 外形 別図 CY9845i02による。

3. 定格及び特性 別紙 による。

4. 信頼性 別紙 による。

5. 出荷検査 別紙 による。

### 6. 補足事項

6.1 使用部品 別紙 による。

6.2 包装 別図 SOE998203による。

6.3 オゾン層破壊化学物質の有無

・本製品には下記化学物質を含有していません。

・本製品には製造工程において下記化学物質を使用していません。

CFCs, ハロン, 四塩化炭素, 1-1-1トリクロロエタン (メチルクロロホルム)

6.4 毒性化学物質の有無

・本製品には特定臭素系難燃材 (PBB0s, PBBs) を一切使用していません。

6.5 製品質量

・約70mg

### 7. 使用上の注意

1) 回路設計について

長時間連続使用される場合は、発光ダイオードの出力低下 (50%低下/5年) を考慮し回路設計願います。

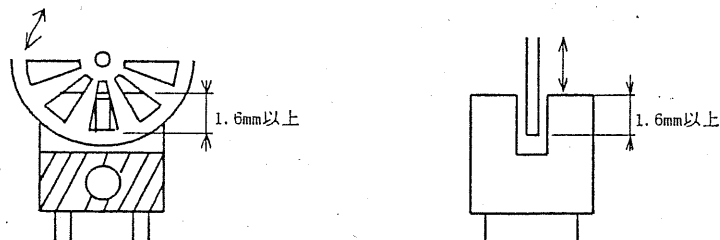
2) 誤動作防止について

外乱光による誤動作防止の為、受光部に外乱光がはまらない様配慮願います。

3) 遮光板の位置設定について

遮光板は、素子上面より1.6mm以上の位置に設定し設計願います。

(例)



4) はんだ付けについて

リードピンへのはんだ付けは、パッケージ底面より1mm以上の位置で、260℃5秒以内で行なって下さい。尚、はんだ付け時はリードピンをパッケージ根元から曲げない様に又、パッケージとリードピンに機械的ストレスが加わらない様配慮願います。

又、予備加熱をした状態でのはんだ付け、及びリフローによるはんだ付けは行わないで下さい。

5) 洗浄について

洗浄に関しては、パッケージにはんだ、フラックス、溶剤等が残留しない様配慮し下記内容にて実施して下さい。

(1) 浸漬洗浄：溶剤温度 45℃ 以下、浸漬時間 3分 以内

(2) 超音波洗浄は、行なわないで下さい。

(3) 溶剤は、下記種類のみ使用願います。

エチルアルコール、メチルアルコール

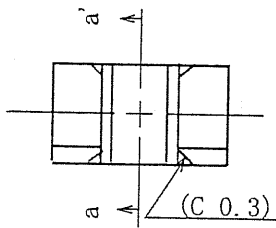
6) 端子処理について

本製品のリード端子めっきは錫銅合金であり、本製品の実装に関して、はんだ付けによる接続の信頼性に実用上問題がないことを確認の上、使用願います。

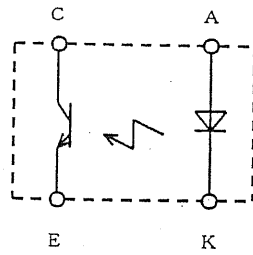
また、リード端子の色むらについては、問わないものとする。

2. 外形 (図番: CY9845i02) 尺度: 5/1 単位: 1/1mm

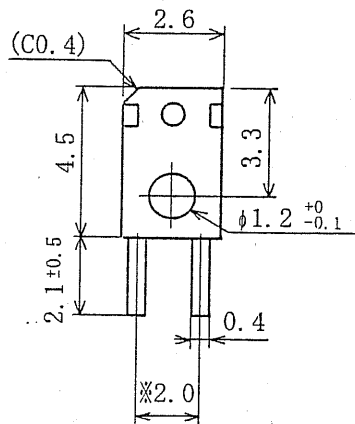
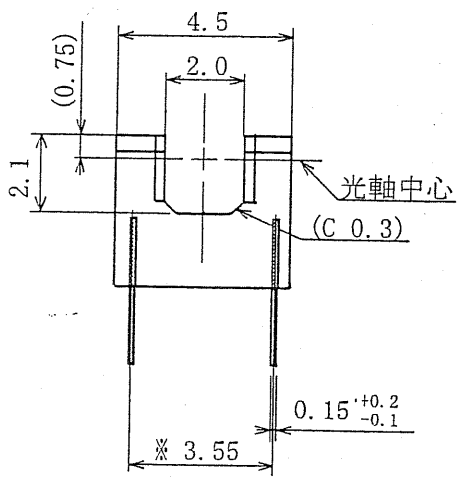
Top View



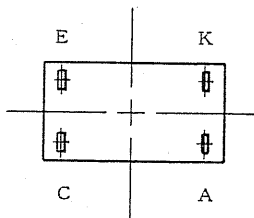
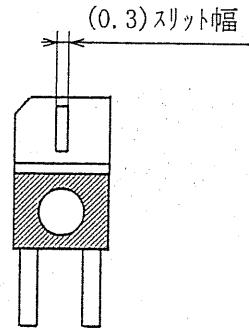
回路図: Top View



A: Anode  
K: Cathode  
C: Collector  
E: Emitter



a-a' section



- 注1) 一般公差は、±0.2。
- 注2) ( ) 内寸法は、参考値を示す。
- 注3) ※部寸法は、リード根元部の寸法を示す。
- 注4) 図面寸法は、バリを含まず。  
バリ寸法は、0.15MAX.
- 注5) 斜線部はリードが露出する事がある。

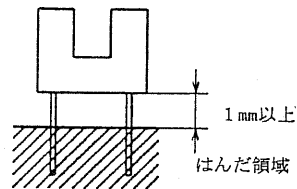
## 3. 定格及び特性

## 3-1 絶対最大定格

 $T_a = 25^\circ\text{C}$ 

項目		記号	定格値	単位
入力	順電流	$I_F$	50	mA
	逆電圧	$V_R$	6	V
	許容損失	P	75	mW
出力	コレクタエミッタ間電圧	$V_{CEO}$	35	V
	エミッタコレクタ間電圧	$V_{ECO}$	6	V
	コレクタ電流	$I_c$	20	mA
	コレクタ損失	$P_c$	75	mW
全許容損失		$P_{tot}$	100	mW
動作温度		$T_{opr}$	-25 ~ +85	$^\circ\text{C}$
保存温度		$T_{stg}$	-40 ~ +100	$^\circ\text{C}$
* はんだ付け温度		$T_{sol}$	260	$^\circ\text{C}$

\* はんだ付け時間 : 5秒以内

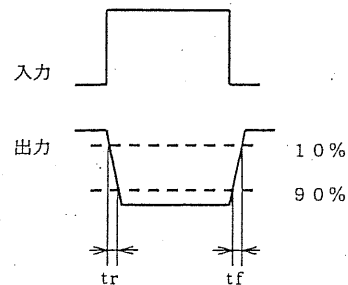
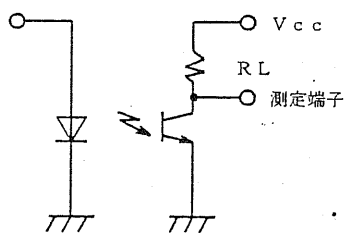


## 3-2 電氣的及び光学的特性

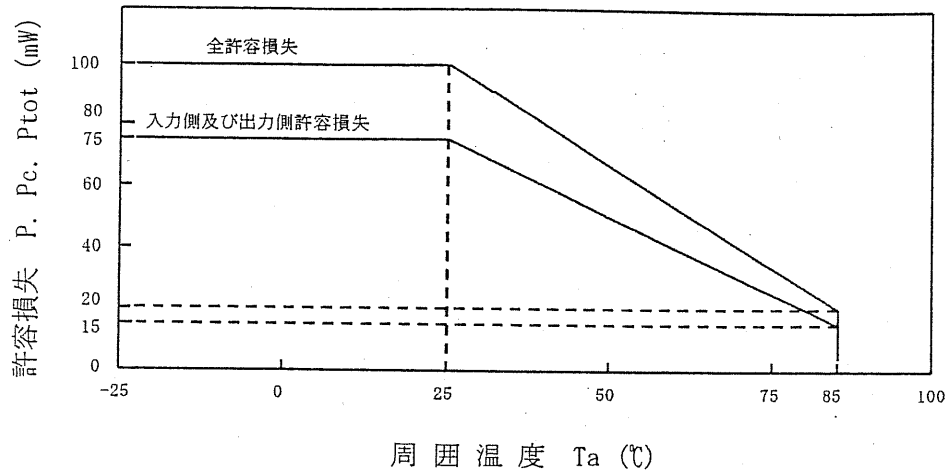
 $T_a = 25^\circ\text{C}$ 

項目		記号	条件	MIN	TYP	MAX	単位	
入力	順電圧	$V_F$	$I_F = 20\text{ mA}$	—	1.2	1.4	V	
	逆電流	$I_R$	$V_R = 3\text{ V}$	—	—	10	$\mu\text{A}$	
出力	暗電流	$I_{CEO}$	$V_{CE} = 20\text{ V}$	—	—	100	nA	
結合特性	光電流	$I_c$	$V_{CE} = 5\text{ V}, I_F = 5\text{ mA}$	100	—	400	$\mu\text{A}$	
	応答時間	上昇	$t_r$	$V_{CE} = 5\text{ V}, I_c = 100\mu\text{A}$ $R_L = 1\text{ k}\Omega$	—	50	150	$\mu\text{s}$
		下降	$t_f$		—	50	150	$\mu\text{s}$
	コレクタ・エミッタ間飽和電圧		$V_{CE(sat)}$	$I_F = 10\text{ mA}, I_c = 40\mu\text{A}$	—	—	0.4	V

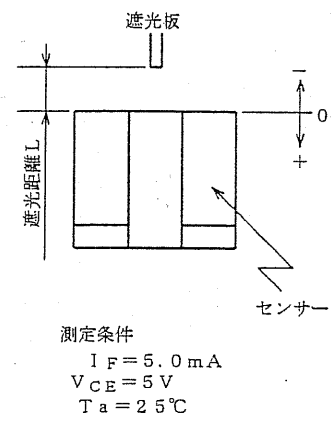
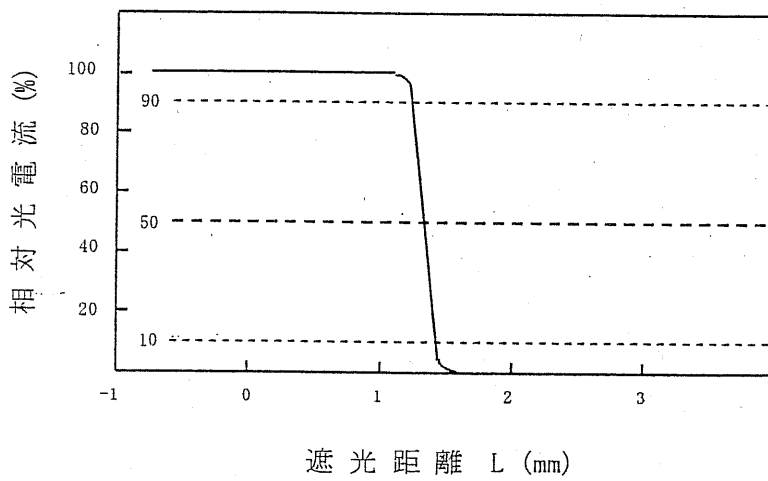
[応答時間測定回路]



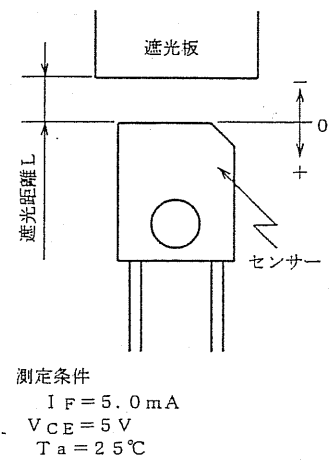
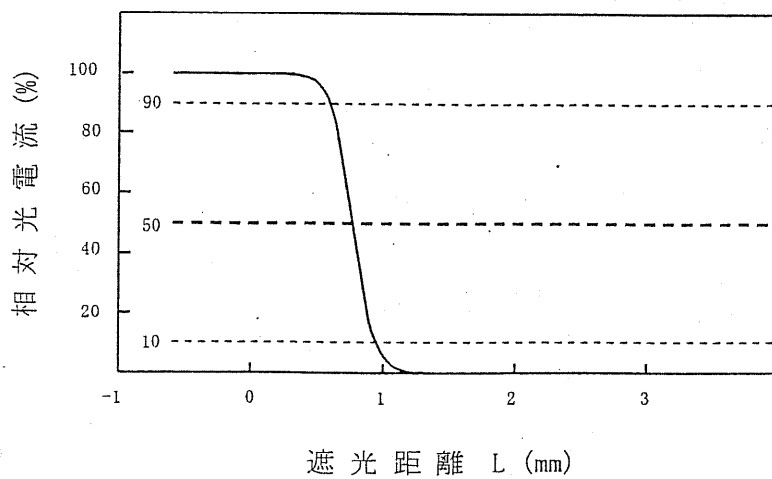
許容損失低減曲線



検出位置特性 1 (参考値)



検出位置特性 2 (参考値)



## 4. 信頼性

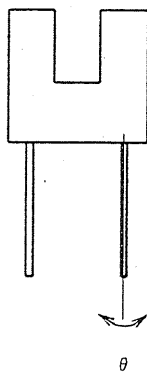
製品の信頼性については、下記内容を満足するものとする。

信頼水準:90%

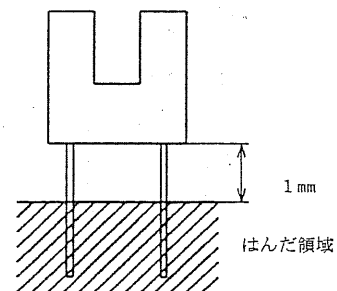
LTPD:10または20

試験項目	試験条件	故障判定基準	供試数(n) 故障数(c)
温度サイクル	-40℃ ~ +100℃ (30分) (30分) 以上を1サイクルとして20サイクル	$I_R \geq U \times 2$ $I_{CE0} \geq U \times 2$ $V_F \geq U \times 1.2$ $I_C \leq L \times 0.8$  U: 規格上限値 L: 規格下限値	n=22 c=0
高温高湿保存	+60℃, 90%RH, 500時間		n=22 c=0
高温保存	+100℃, 500時間		n=22 c=0
低温保存	-40℃, 500時間		n=22 c=0
動作寿命	$I_F = 20\text{mA}$ , $T_a = 25^\circ\text{C}$ 500時間		n=22 c=0
衝撃	15km/s <sup>2</sup> , 0.5ms ±X, ±Y, ±Z / 3回		n=11 c=0
可変周波数振動	100~2000~100Hz / 20分 100m/s <sup>2</sup> , X, Y, Z / 2時間		n=11 c=0
端子引っ張り	荷重3.0N, 30秒 / 各端子		n=11 c=0
端子折り曲げ	荷重1.0N, 90°折り曲げ元の位置 に戻す。これを1回として、2回目は 逆方向へ90°折り曲げて元に戻す。 これを2回とし、以上の2回とする。		n=11 c=0
はんだ耐熱性	260℃, 5秒 パッケージ底面より1mmまで浸漬		n=11 c=0
はんだ付け性	245℃, 5秒 前処理: ロジン系フラックスに浸す パッケージ底面より1mmまで浸漬	外観のみ判定 はんだに覆われている 部分が95%未満	n=11 c=0

\* 端子折り曲げは下図による。



\* はんだ領域は下図による。



\*3 使用する鉛フリーはんだの合金組成はSn-2.5Ag-1Bi-0.5CuもしくはSn-3.0Ag-0.5Cuとする。  
前処理に使用するフラックスはEC-19S (タムラ化研製) 相当とする。

## 5. 出荷検査

## 5-1 検査項目

## 1) 電気的特性

$$V_F \cdot I_R \cdot BV_{ECO} \cdot BV_{CEO} \cdot I_C \cdot I_{CEO} \cdot V_{CE(sat)}$$

## 2) 外観

## 5-2 抜き取り方式及び検査水準

ISO 2859, 1回抜き取り方式を採用する。

項目	検査水準	AQL (%)
重欠点 (特性不良)	ナミ, II	0.065
軽欠点 (上記以外の外観不良 ※)	ナミ, II	0.25

※クラック . . . . 目視にて見えるものは不良。

ワレ  
 ※カケ  
 キズ  
 その他

. . . . 電気的特性に影響を与えるものは不良。

## 6. 1 使用部品

製品は下記部品を使用しています。

## 1) 受光素子 (員数: 1)

タイプ	材 料	最大感度波長 (nm)	感度波長 (nm)	応答時定数 ( $\mu$ s)
フォトランジスタ	シリコン (Si)	930	700~1200	20

## 2) 発光素子 (員数: 1)

タイプ	材 料	最大発光波長 (nm)	入出力周波数 (MHz)
赤外発光ダイオード (非干渉性)	ガリウムヒ素 (GaAs)	950	0.3

## 3) 材 料

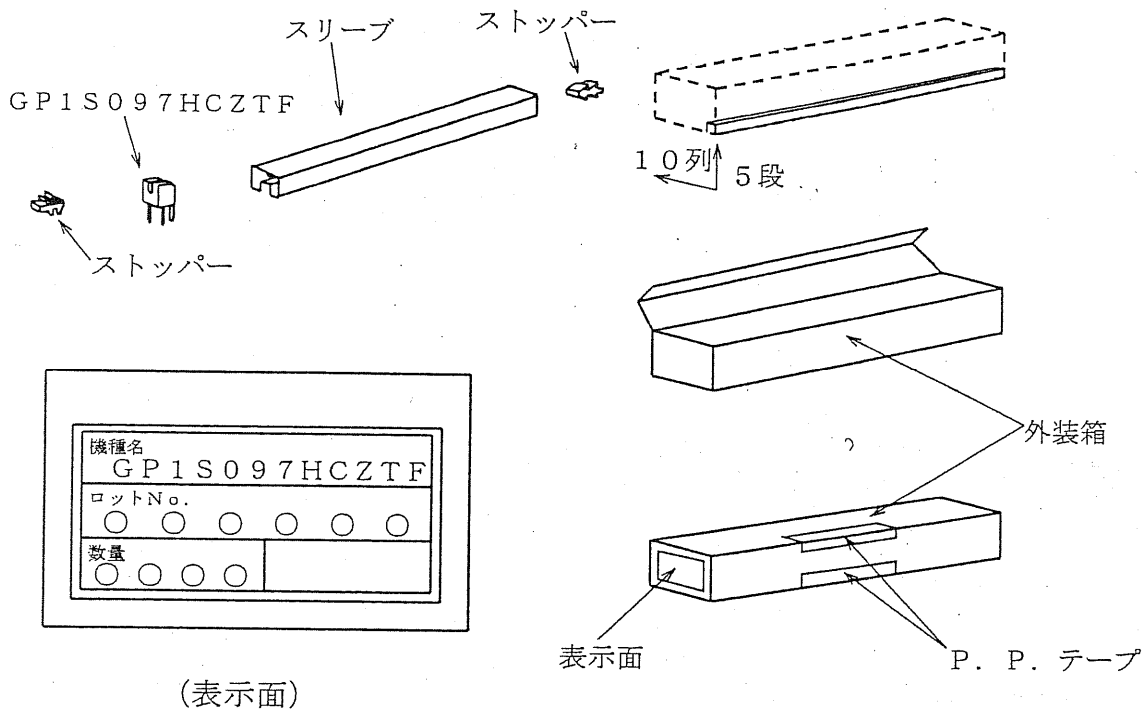
外装パッケージ	リードフレーム	リード端子処理
黒色PPS樹脂 (UL94V-0)	42Alloy	錫銅めっき

## 4) その他

耐放射線の考慮はされていません。



## 6. 2 包 装 (図番: SOE998203)



## 1) 包装材料

- ・外装: 外装箱 (紙類)
- ・内装: スリーブ (ポリスチレン)
- ストッパー (スチレン系エラストマー)

## 2) 包装数量

- ・1スリーブに100個までとする。
- ・1箱5000個までとする。

## 3) 包装形態

- ・外装箱にGP1S097HCZTFが入ったスリーブを10列5段に並べる。
- ・外装箱の蓋を閉め、P. P. テープで封じる。

## 4) 表示事項

- ・外装箱に「機種名」「ロットNo.」「数量」「検査日付」を表示する。

## 5) 正規包装状態での質量 (上記、包装材料・包装数量・包装形態で端数を含まない場合)

- ・約890g

## X-ON Electronics

Largest Supplier of Electrical and Electronic Components

*Click to view similar products for* [Optical Switches](#), [Transmissive](#), [Phototransistor Output](#) *category:*

*Click to view products by* [Sharp](#) *manufacturer:*

Other Similar products are found below :

[LTH-301-07](#) [LTH-301-23](#) [E3C-X2C](#) [E3S-LS20B4S1](#) [RPI-2501](#) [KRA021](#) [LTH-309-08](#) [HOA0865-100](#) [HOA1961-055](#) [RPI-0128T81](#) [RPI-124](#) [LTH-306-01](#) [ITR1205ST11A/TR](#) [ZPT-3528C-14-Z2](#) [ITR2151DT20A/TB\(BY\)](#) [GP1S097HCZTF](#) [ZSOS-T0603-F](#) [ZSOS-T0705](#) [RPI-125](#) [RPI-243](#) [EE-SX153](#) [EE-SX675P-WR 1M](#) [EE-SX952P-R 1M](#) [EE-SX971-C1](#) [OPB806](#) [OPB853A3](#) [GP1S396HCP0F](#) [OPB857Z](#) [EE-SV3-B](#) [EE-SJ3-D](#) [RPI-0226](#) [EE-SX951P-W 1M](#) [EE-SX954-W 1M](#) [EE-SX672R](#) [EE-SX954P-W 1M](#) [EE-SX952-R 1M](#) [EE-SX953-W 1M](#) [EE-SX670P-WR 1M](#) [EE-SX952P-W 1M](#) [LTH-301-32](#) [OPB852A1](#) [OPB880N11Z](#) [OPB890L11Z](#) [OPB820S10](#) [OPB867T55](#) [OPB842W55Z](#) [OPB370L55](#) [EE-SX1321](#) [GP1S396HCPSF](#) [OPB841L55](#)