



密级：公开资料

低功耗蓝牙（BLE）4.0 透传规格书

文档版本：V2.9

深圳市昇润科技有限公司

2017年10月30日

版权所有

目 录

1. 概述.....	1
1.1. BLE 应用领域.....	1
1.2. 功能特点.....	1
1.3. 主要功能特点.....	2
2. 硬件规格.....	4
2.1. 七种模组对比.....	4
2.2. 模组脚位及尺寸.....	5
2.3. 引脚定义说明.....	8
2.4. 电气特性.....	9
2.4.1. 不带 PA 模组.....	9
2.4.2. 带 PA 模组.....	9
2.5. 工作模式.....	10
2.5.1. 直驱模式.....	10
2.5.2. 桥接模式.....	11
2.6. 电路连接.....	12
2.6.1. 大模块通信接口选择.....	12
2.6.2. 三种通信方式连接示意图.....	13
2.6.3. ADC 参考电路及注意事项.....	14
3. 软件规格.....	16
3.1. 指令速查表.....	16
3.2. 指令格式说明.....	21
3.2.1. 大模块通信接口选择.....	21
3.2.2. UART 接口.....	22
3.2.3. SPI 接口.....	28
3.2.4. IIC 接口.....	32
3.3. APP 指令.....	38
3.4. 指令集说明.....	39
3.4.1. UART 测试指令 (/).....	39
3.4.2. 蓝牙角色设置 (0x00).....	39
3.4.3. ASCII/HEX 数据模式选择 (0x02).....	40
3.4.4. 扫描从机 (0x03).....	40
3.4.5. 扫描停止 (/).....	41
3.4.6. 连接从机 (0x04).....	41
3.4.7. 查询扫描列表中从机 Mac 地址 (/).....	42
3.4.8. 返回当前命令状态 (0x06).....	43
3.4.9. 查询系统状态 (0x07).....	44
3.4.10. 进入数传模式 (\).....	44

3. 4. 11. 查询 IIC 蓝牙数据接收长度 (0x09)	45
3. 4. 12. IIC 蓝牙数据接收 (0x0A)	45
3. 4. 13. 查询 SPI 蓝牙数据接收长度 (0x0B)	46
3. 4. 14. SPI 蓝牙数据收发 (0x0C)	46
3. 4. 15. 设置 UART 波特率 (\)	46
3. 4. 16. 设置模组名称 (0x0E)	47
3. 4. 17. 设置配对密码 (0x0F)	48
3. 4. 18. RSSI 读取 (0x10)	49
3. 4. 19. 本机地址 (0x11)	50
3. 4. 20. RSSI 刷新周期 (0x12)	50
3. 4. 21. 从机数目 (0x13)	51
3. 4. 22. 从机 MAC 地址 (0x14-0x1B)	52
3. 4. 23. 断开当前连接 (0x1C)	53
3. 4. 24. 状态 0 寄存器 (0x1D)	53
3. 4. 25. 状态 1 寄存器 (0x1E)	54
3. 4. 26. ADC 配置寄存器 (0x1F)	55
3. 4. 27. ADC 数据寄存器 (0x20)	56
3. 4. 28. 非易失存储器存储地址 (0x21)	57
3. 4. 29. 非易失存储器数据长度 (0x22)	58
3. 4. 30. 非易失存储器数据 (0x23)	59
3. 4. 31. 发射功率寄存器 (0x24)	60
3. 4. 32. 接收增益寄存器 (0x25)	61
3. 4. 33. 广播间隔寄存器 (0x26)	62
3. 4. 34. 连接间隔寄存器 (0x27)	63
3. 4. 35. 传输速度设置寄存器 (0x28)	64
3. 4. 36. 广播开关寄存器 (0x29)	65
3. 4. 37. 软件复位 (0x2A)	66
3. 4. 38. 实时时钟寄存器 (0x2B)	66
3. 4. 39. GPIO0 输入输出寄存器 (0x2C)	68
3. 4. 40. GPIO1 输入输出寄存器 (0x2D)	68
3. 4. 41. GPIO2 输入输出寄存器 (0x2E)	68
3. 4. 42. GPIO3 输入输出寄存器 (0x2F)	69
3. 4. 43. GPIO0 方向寄存器 (0x30)	69
3. 4. 44. GPIO1 方向寄存器 (0x31)	70
3. 4. 45. GPIO2 方向寄存器 (0x32)	70
3. 4. 46. GPIO3 方向寄存器 (0x33)	70
3. 4. 47. PWM0 比较寄存器 (0x34)	70
3. 4. 48. PWM1 比较寄存器 (0x35)	71
3. 4. 49. PWM2 比较寄存器 (0x36)	71
3. 4. 50. PWM3 比较寄存器 (0x37)	71
3. 4. 51. PWM4 比较寄存器 (0x38)	71
3. 4. 52. PWM5 比较寄存器 (0x39)	71

3. 4. 53. TX 测试 (0x3A)	71
3. 4. 54. RX 测试 (0x3B)	71
3. 4. 55. 结束测试 (0x3C)	72
3. 4. 56. 软件版本号 (0x3D)	72
3. 4. 57. 清空接收缓存 (0x3E)	73
3. 4. 58. SPI 通信测试指令 (0x3F)	73
3. 4. 59. 电池电量百分比 (0x41)	73
3. 4. 60. 从机延迟寄存器 (0x42)	74
3. 4. 61. 连接超时寄存器 (0x43)	75
3. 4. 62. 密码启动寄存器 (0x44)	76
3. 4. 63. 参数更新延迟寄存器 (0x45)	77
3. 4. 64. PWM 分频设置寄存器 (0x46)	78
3. 4. 65. 广播数据中的厂商标识符数据设置 (0x47)	79
3. 4. 66. 蜂鸣器参数设置 (0x48)	80
3. 4. 67. 读取 1 号从机厂商标识数据 (0x49)	81
3. 4. 68. 读取 2 号从机厂商标识数据 (0x4A)	82
3. 4. 69. 读取 3 号从机厂商标识数据 (0x4B)	82
3. 4. 70. 读取 4 号从机厂商标识数据 (0x4C)	82
3. 4. 71. 读取 5 号从机厂商标识数据 (0x4D)	82
3. 4. 72. 读取 6 号从机厂商标识数据 (0x4E)	82
3. 4. 73. 读取 7 号从机厂商标识数据 (0x4F)	82
3. 4. 74. 读取 8 号从机厂商标识数据 (0x50)	82
3. 4. 75. RSSI0-RSSI7 读取 (0x51-0x58)	82
3. 4. 76. 用 MAC 地址方式连接 (0x59)	83
4. 蓝牙协议 (APP 接口)	85
4. 1. BLE 模组 UUID 说明	85
4. 2. 蓝牙操作模组说明	85
5. 工具使用说明	86
5. 1. 手机 APP (TTC-BLE)	86
5. 1. 1. 手机 APP 下载	86
5. 1. 2. 数据加密选项设置	87
5. 1. 3. 读取/设置模组参数	87
5. 1. 4. 接收/发送透传数据	88
5. 1. 5. 单从机版本 OAD 升级步骤	89
5. 2. PC 端软件 (BleConfig)	89
6. 模组认证证书	90
6. 1. HY-254101 V1	90
6. 1. 1. FCC 认证	90
6. 1. 2. CE 认证	91
6. 1. 3. BQB 认证	92
6. 1. 4. ROHS 认证	93

6.2. HY-254104 V7.....	94
6.2.1. FCC 认证.....	94
6.2.2. CE 认证.....	95
6.2.3. BQB 认证.....	96
7. 文件修订说明.....	97
8. 软件版本说明.....	102
8.1. 单从机版本.....	102
8.2. 单主机版本.....	102
8.3. 主从一体版本.....	102
9. 联系我们.....	103

公开资料

1. 概述

1.1. BLE 应用领域

- **健身类：** 运动手环，计步器，运动计量（跑步，自行车，高尔夫）。
- **智能家居类：** 插座改造，遥控开关，调光调色照明，门锁，窗帘，温湿度计，智能秤，环境烟雾探测器，宠物监管
- **健康医疗类：** 医疗检测/追踪（心率，血压，血氧，脉搏，体温）。
- **婴幼儿护理：** 实时体温检测，智能婴儿床，防丢失。
- **玩具类：** 互动遥控玩具，机器人，飞行器，玩具车，防丢器。
- **汽车电子：** 胎压检测，汽车自动锁，车位记录，电动车防盗器，数据采集监控。
- **人机界面：** HID 键盘、鼠标、遥控器、手柄。



1.2. 功能特点

CC2541 透传根据蓝牙角色，可分为 3 种版本：**蓝牙主机、蓝牙从机、蓝牙主从一体**。蓝牙主机支持 SBL 升级（UART 升级），蓝牙从机支持 OAD 升级，蓝牙主从一体支持蓝牙角色切换。

均支持桥接模式(透传模式)和直驱模式。

桥接模式： 用户 CPU 可以通过模块的通用串口和移动设备进行双向通讯，用户也可以通过特定的串口 AT 指令，对某些通讯参数进行管理控制。用户数据的具体含义由上层应用程序自行定义。移动设备可以通过 APP 对模块进行写操作，

写入的数据将通过串口发送给用户的 CPU。模块收到来自用户 CPU 串口的数据包后，将自动转发给移动设备。此模式下的开发，用户必须负责主 CPU 的代码设计，以及智能移动设备端 APP 代码设计。

直驱模式：用户对模块进行简单外围扩展，APP 通过 BLE 协议直接对模块进行驱动，完成智能移动设备对模块的监管和控制。此模式下的软件开发，用户只须负责智能移动设备端 APP 代码设计。

1.3. 主要功能特点

- 使用简单，无需任何蓝牙协议栈应用经验。
- **支持蓝牙主机、蓝牙从机、蓝牙主从一体，共 3 种版本。**
- 用户接口使用通用串口设计，全双工双向通讯，最低波特率支持 9600bps。
- 同时支持桥接模式(串口透传)，或者直接驱动模式(无需额外 CPU)；直驱模式支持 UART/IIC/SPI 接口。
- 默认 20ms 连接间隔，连接快速。
- 支持 UART/IIC/SPI 指令软件复位模块，获取 MAC 地址。
- 支持 UART/IIC/SPI 指令调整蓝牙连接间隔,控制不同的转发速率。(动态功耗调整)。
- 支持 UART/IIC/SPI 指令调整发射功率，修改广播间隔/连接超时时间/产品连接延迟个数，修改串口波特率，修改模块名，均会掉电保存。
- 串口数据包长度，可以是 128byte 以下(含 128)的任意长度。(大包自动分发)。
- 高速双向透传转发，最快可达 1K/S
- 支持移动设备 APP/IIC/SPI/UART 修改模块名称，掉电保存，修改串口波特率，产品识别码，自定义广播内容，广播周期，均掉电保存。
- 支持移动设备 APP/IIC/SPI/UART 对模块进行远程复位，设置发射功率。
- 支持移动设备 APP/IIC/SPI/UART 调节蓝牙连接间隔,掉电保存。(动态功耗调整)
- APP/IIC/SPI/UART 均可操作所有 IO 外扩。
- 支持连接状态，广播状态提示脚/普通 IO 灵活配置。
- 6 个双向可编程 IO，外部中断引发输入检测，全低功耗运行。(照明控制，遥控玩具，等各种输入输出开关量应用)。
- 2 个可编程定时单次/循环翻转输出口。
- 8 路 ADC 输入(12 bit),使能/禁止，采样周期自由配置，可以设定均值滤波。(测温湿度，光度等应用)。
- 六路可编程 PWM(1 MHz)输出。(调光，调速等应用)。
- 模块端 RSSI 连续采集，可读可自动通知 APP，使能/禁止,采集频度自由设定。(寻物防丢报警应用)。
- 支持模块电量提示，电量读取，可自动上报。(设备电量提醒)。
- 支持内部 RTC 实时时钟，APP 端可随时同步校准。
- 支持 IO 配置和输出状态保存功能，可自定义默认的初始化状态。
- 支持浅恢复和深度恢复模式，灵活恢复用户数据，而保留产品必须配置。
- 支持从 TX 串口获取蓝牙连接状态(连接，正常断线和超时断线)字串提示。

- 支持低电平使能模式和脉宽使能模式，支持远程关机。
- 极低功耗的待机模式。
- 支持主机扫描 8 个 Mac 地址、扫描 MAC 地址读取、扫描从机总数/任意从机连接断开。
- 支持命令/数据通讯自由切换。
- 支持 200 字节(25 页, 每页/8 字节), 用户区掉电存储。
- 支持蓝牙主设备与蓝牙从设备自由切换。
- 支持 APP/IIC/UART/SPI 自由切换, TX 功率/RX 增益, 调节不同的传输灵敏度以实现应用距离调节。
- 支持 APP/IIC/UART/SPI 自由开/关广播, 实现真正的深度睡眠。
- 支持全 IO 读取/电平输出。
- 支持 APP/IIC/UART/SPI 命令清空数据缓存, 拒绝接受数据。
- 支持上电从机 (掉电保存)。
- 支持上电开看门狗, 防止蓝牙死机。
- 支持 APP/IIC/UART/SPI 密码设置。

2. 硬件规格

2.1. 七种模组对比


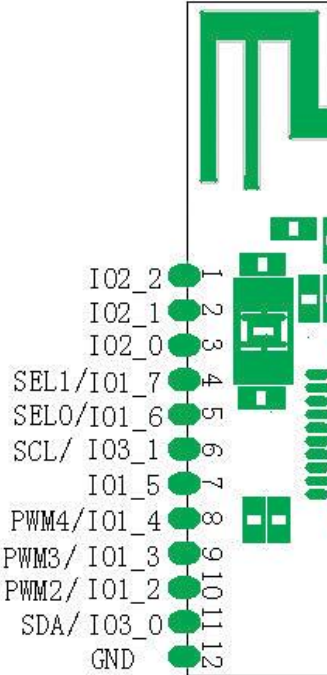
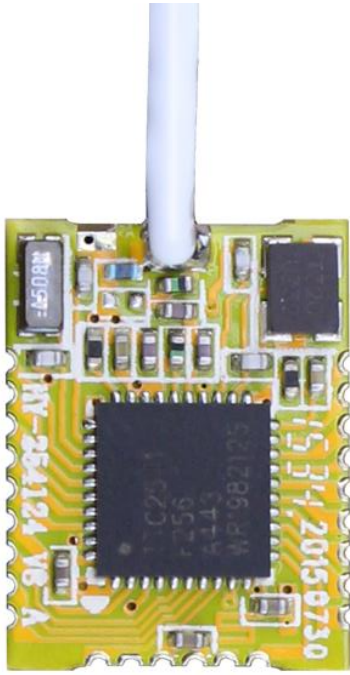
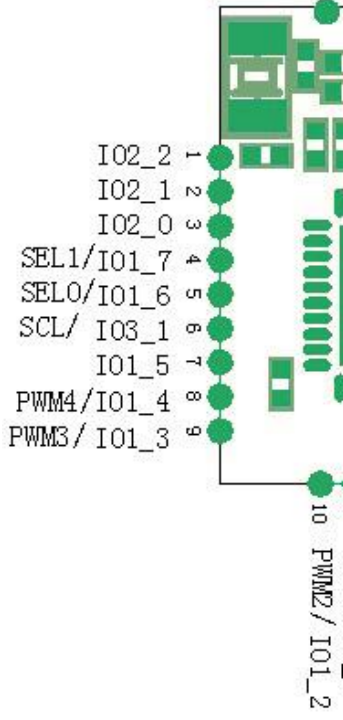
点击对应的产品名称，可查看模组的实物图、脚位图及尺寸，如 [2.2 节](#)。

类型	产品名称	通讯方式	尺寸(mm)	脚位数	天线形式	认证
大 模 块	HY-254101 V1	UART/SPI/ IIC	25.3*15.2*2.04	24pin	PCB 天线	BQB/FCC/CE/ROHS
	HY-254124 V8	UART/SPI/ IIC	15.37*12*1.65	24pin	软天线	/
	HY-254124 PA	UART/SPI/ IIC	25.1*12*2.04	24pin	软天线	/
小 模 块	HY-254104 V7	UART	14.1*9.2*2.04	7pin	软天线	BQB/FCC/CE
	HY-254104 V5	UART	17.93*9.2*2.54	7pin	陶瓷天线	/
	HY-254103 V6	IIC	13.93*9.2*2.04	7pin	软天线	/
	HY-254103 V7	IIC	17.93*9.2*2.54	7pin	陶瓷天线	/

备注：

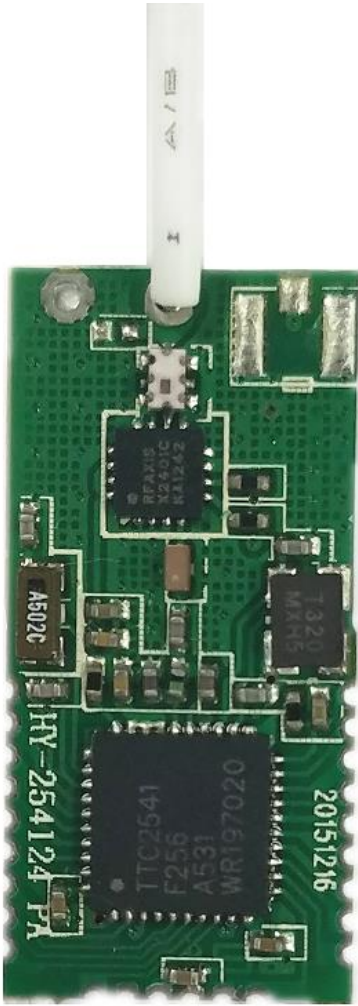
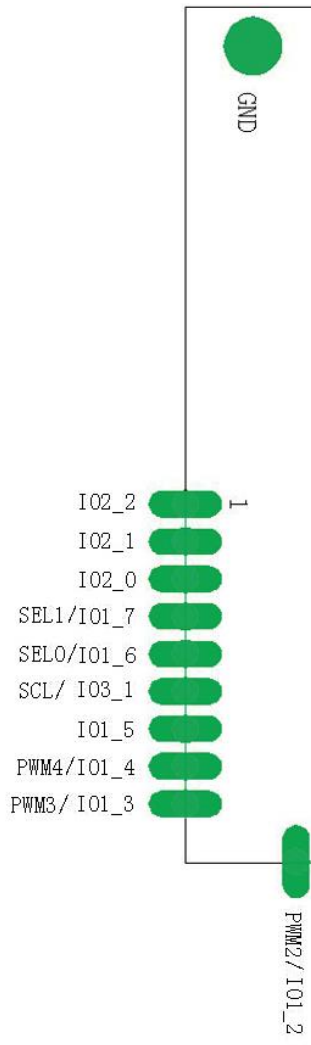
- (1) 7pin 小模组仅支持某一种固定通信方式。
- (2) 24pin 大模组支持 UART/SPI/IIC 三种通信方式（可任选一种通信方式），
- (3) 通讯方式的选择参见 [2.6.1 节](#)，三种通讯方式的软件特性见 [3.2 节](#)。

2.2. 模组脚位及尺寸

规格参数	实物图	
<p>名称: HY-254101 V1</p> <p>通信方式: UART/SPI/IIC</p> <p>尺寸(mm): 25.3*15.2*2.04</p> <p>脚位数: 24pin</p> <p>天线形式: PCB 天线</p> <p>通信距离: 30 米 (0dBm)</p> <p>认证: BQB/FCC/CE/ROHS</p>		
<p>名称: HY-254124 V8</p> <p>通信方式: UART/SPI/IIC</p> <p>尺寸(mm): 15.37*12*1.65</p> <p>脚位数: 24pin</p> <p>天线形式: 软天线</p> <p>通信距离: 35 米 (0dBm)</p>		


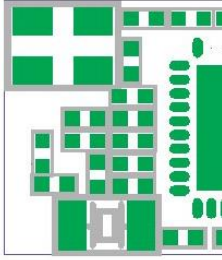

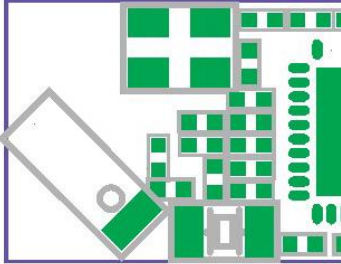

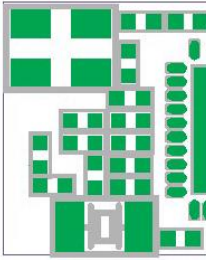

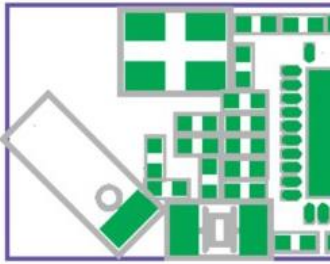
备注: 通信距离测试环境: 默认发射功率 0 dBm, 以模块与 iPhone 6S 手机面对面自由空间测试

续上表

规格参数	实物图	
<p>名称: HY-254124 PA 通信方式: UART/SPI/IIC 尺寸(mm): 25.1*12*2.04 脚位数: 24pin 天线形式: 软天线 通信距离: 110米 (0dBm)</p>		

备注: 通信距离测试环境: 默认发射功率 0 dBm, 以模块与 iPhone 6S 手机面对面自由空间测试

续上表

规格参数	实物图	引脚
<p>名称: HY-254104 V7 通信方式: UART 尺寸(mm): 14.1*9.2*2.04 脚位数: 7pin 天线形式: 软天线 通信距离: 35 米 (0dBm) 认证: BQB/FCC/CE</p>		
<p>名称: HY-254104 V5 通信方式: UART 尺寸(mm): 17.93*9.2*2.54 脚位数: 7pin 天线形式: 陶瓷天线 通信距离: 30 米 (0dBm)</p>		
<p>名称: HY-254103 V6 通信方式: IIC 尺寸(mm): 13.93*9.2*2.04 脚位数: 7pin 天线形式: 软天线 通信距离: 35 米 (0dBm)</p>		
<p>名称: HY-254103 V7 通信方式: IIC 尺寸(mm): 17.93*9.2*2.54 脚位数: 7pin 天线形式: 陶瓷天线 通信距离: 30 米 (0dBm)</p>		

备注: 通信距离测试环境: 默认发射功率 0 dBm, 以模块与 iPhone 6S 手机面对面自由空间测试

2.3. 引脚定义说明

- 注意：(1) HY-254101 V1、HY-254124 V8、HY-254124 PA 三种模组引脚编号相同，如下表；
 (2) HY-254104 V7、HY-254104 V5 两种模组引脚编号相同，如下表；
 (3) HY-254103 V6、HY-254103 V7 两种模组引脚编号相同，如下表。

功能	引脚名	功能描述	HY-254101 V1
通信接口选择	SEL0	MCU 与 BLE 通讯方式选择引脚，参见 2.6.1 节 。	
	SEL1		
三种通信接口共用	INT	中断输出端 (UART/SPI/IIC) / 退出数传模式 (UART)	
	WAKEUP/CS	低电平唤醒 BLE 模组，高电平时模块自动睡眠	
UART	TX	串口总线数据发送端	
	RX	串口总线数据接收端	
SPI	MOSI	主机输出，从机输入端	
	MISO	主机输入，从机输出端	
	SCK	SPI 总线时钟信号端	
IIC	SDA	IIC 数据端	
	SCL	IIC 时钟端	
复位	REST	模组硬件复位引脚，低电平复位	
电源	VCC	模组电源引脚，电压为 3.3V，电压范围：2.0V-3.6V	
地	GND	模组接地引脚	
开关广播	I02_0	I02_0=1，断开连接，关闭广播，模块进入睡眠状态 I02_0=0，模块进入广播状态，可收发数据	
状态指示	I01_0	I01_0=1，模块处于断开状态 I01_0=0，模块处于连接状态	
ADC	ADC0-7	12bit ADC 采样， 电路参考 2.6.3 节	
通道	PWM1-5	PWM1/2/5: 16bit 可配置 PWM 输出端口 PWM3/4: 8bit 可配置 PWM 输出端口	8-

2.4. 电气特性

2.4.1. 不带 PA 模组

注意：以 $T_a = 25^\circ\text{C}$ ， $V_{DD}=3.0\text{V}$ ，1Mbps 的标准测量，GFSK 为 250KHz 调制，蓝牙低功耗模式。

- 调制模式：GFSK。
- 频率范围：2400 MHz - 2483.5MHz (2.4G ISM 频段)。
- 发射功率：-23dBm - 0dBm (可通过软件编程设定)。
- 工作环境温度范围： -30°C - $+80^\circ\text{C}$ 。
- 储存环境温度范围： -40°C - $+100^\circ\text{C}$ 。
- 电源电压：2.0V -3.6V DC(最大消耗电流时需能保持住)。
- 纹波电压：100mVp-p (max)。
- 接收灵敏度：-94 dBm(采用 CC2541 高增益接收灵敏度，可通过软件编程设定)。
- 接收模式瞬间最大电流 (高增益设置)：20.2mA 。
- 发射模式瞬间最大电流 (设定 0dBm O/P 时的值)：18.2mA。
- 有效接收距离：陶瓷天线 30 米，软天线 35 米 (实际距离以当时实际环境为准)。
- 蓝牙从机功耗测试

状态	设置	广播/连接间隔(ms)	WAKE UP 拉高	WAKE UP 拉低
	广播		20	3.98mA
		100	1.08mA	8.42mA
		500	216uA	8.23mA
		1000	109uA	8.20mA
连接		20	4.28mA	8.47mA
		100	835uA	8.23mA
		200	415uA	8.20mA
		500	187uA	8.18mA
睡眠		0.45uA		

2.4.2. 带 PA 模组

注意：以 $T_a = 25^\circ\text{C}$ ， $V_{DD}=3.0\text{V}$ ，1Mbps 的标准测量，GFSK 为 250KHz 调制，蓝牙低功耗模式。

带 PA 的模组型号：HY-254124PA

- 频率范围：2400 MHz - 2483.5MHz (2.4G ISM 频段)。
- 模块发射功率：+15dBm (天线输出端接 RF 同轴线直接测试)。
- 功率控制范围：20dB (可通过软件编程设定)。
- 工作环境温度范围： -30°C - $+80^\circ\text{C}$ 。
- 储存环境温度范围： -40°C - $+100^\circ\text{C}$ 。
- 接收灵敏度：-94 dBm(采用 CC2541 高增益接收灵敏度，可通过软件编程设定)。
- 电源电压：2.2V - 3.6V DC(最大消耗电流时需能保持住)。

- 纹波电压：100mVp-p (max)。
- 有效接收距离：110 米（实际距离以当时实际环境为准）。
- 蓝牙从机功耗测试

平均功耗				
状态 \ 设置	广播/连接间隔 (ms)	PA 关闭		PA 开启
		WAKE UP 拉高	WAKE UP 拉低	WP 拉低
广播	20	3.98mA	9.02mA	18.9mA
	100	1.08mA	8.42mA	17.53mA
	500	216uA	8.23mA	17.21mA
	1000	109uA	8.20mA	17.17mA
连接	20	4.28mA	8.47mA	17.75mA
	100	835uA	8.23mA	17.2mA
	200	415uA	8.20mA	17.18mA
	500	187uA	8.18mA	17.15mA
睡眠	0.45uA			(不睡眠)
最大瞬时功耗				
打开 PA	41.2mA			
未打开 PA	高增益接收：21.2mA			
	0dBm 发射：18.2mA			

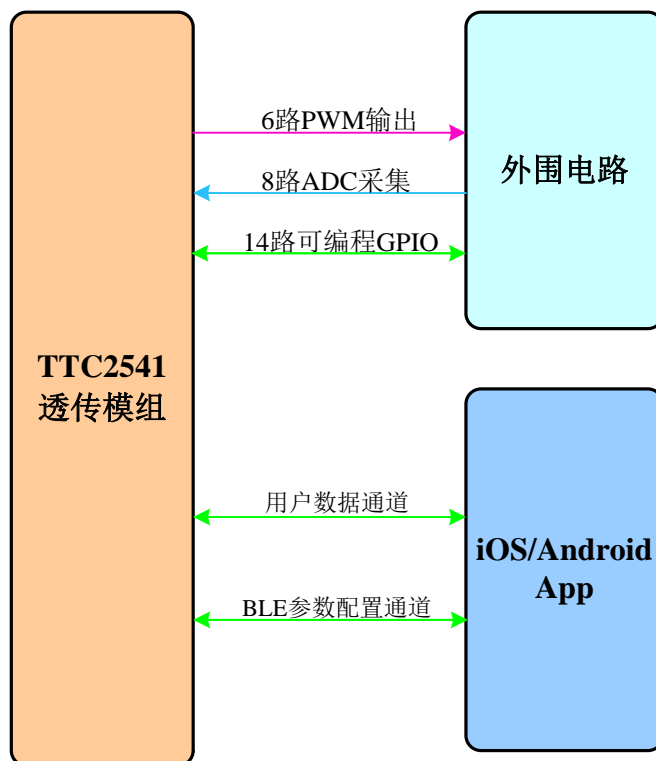
2.5. 工作模式

分为直驱模式以及桥接模式。

注意：以下仅为透传模组从机工作模式示意图，下图中 iOS/Android App 也可以是透传模组主机。

2.5.1. 直驱模式

注意：红色箭头表示透传模组输出，蓝色箭头表示透传模组输入，绿色箭头表示双向传输。

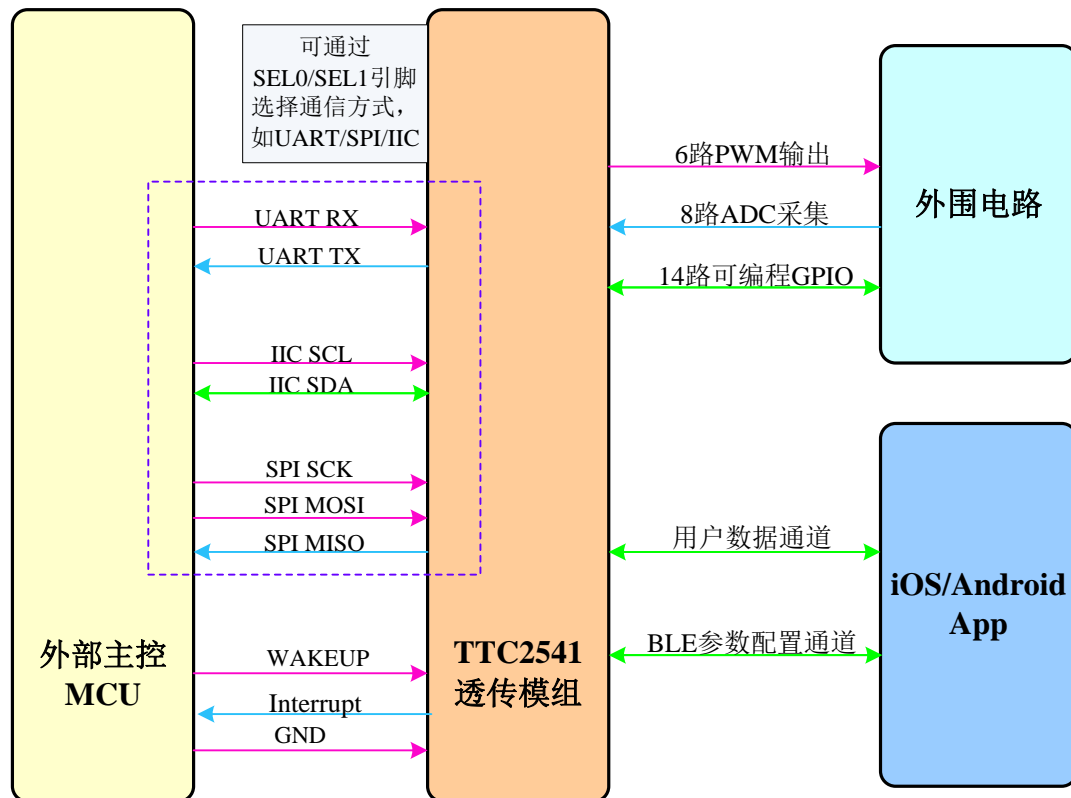


上图中，PWM 功能参见 3.4.47-52 节，ADC 采集功能参见 3.4.26-27 节，GPIO 相关功能参见 3.4.39-46 节，APP UUID 参见章节 4. 蓝牙协议。

2.5.2. 桥接模式

注意：红色箭头表示透传模组输出，蓝色箭头表示透传模组输入，绿色箭头表示双向传输。

如何通过 SEL0/SEL1 引脚设定桥接模式下，透传模组与外部 MCU 的通信方式，见 2.6 节(电路连接)。



上图中，PWM 功能参见 3.4.47-52 节，ADC 采集功能参见 3.4.26-27 节，GPIO 相关功能参见 3.4.39-46 节，APP UUID 参见章节 4. 蓝牙协议。

2.6. 电路连接

2.6.1. 大模块通信接口选择

工作在桥接模式时，模组与外部 MCU 进行通信，不同模组所支持的通信接口有所不同，如 2.1 节（模组型号对比）所描述：“大模组”支持 UART/SPI/IIC 三种方式（可任选一种通信方式），“小模组”仅支持某一种固定接口。

使用“大模组”时，选择通信接口有三种方法：硬件设置、AT 指令设置、出厂预先配置。

2.6.1.1. 硬件设置

透传程序，大模组默认需要通过 SEL 引脚确定通信方式。硬件设计时，需通过设定 SEL 引脚的高低电平，选择通讯方式，见下表。

SEL 引脚选择通讯模式（仅限大模组）

序号	通道选择 PIN 状态		通讯接口状态			备注
	SEL1	SEL0	UART	SPI	IIC	
1	0	0	OK	X	X	硬件连接示意图， 参见 2.6.2 节
2	0	1	OK	X	X	
3	1	0	X	OK	X	
4	1	1	X	X	OK	
5	X	X	OK	X	X	

备注:

0 表示低电平, 1 表示高电平, X 表示悬空

UART 方式: SEL1=0, SEL0=0 或者 SEL1=0, SEL0=1 或者 SEL0, SEL1 悬空

SPI 方式: SEL1=1, SEL0=0

IIC 方式: SEL1=1, SEL0=1

2.6.1.2. AT 指令设置

通过 AT 指令修改通信接口, 参见 AT 指令说明。假设已经使用硬件设置的方法选择了某种通信接口, 也可再次通过 AT 指令修改通信方式。

2.6.1.3. 出厂预先配置

倘若硬件设计时, 为了更优化硬件资源的使用, 欲将 SEL 引脚作为 GPIO, 可与我司业务取得联系, 在模组出厂时预先配置好通信接口。

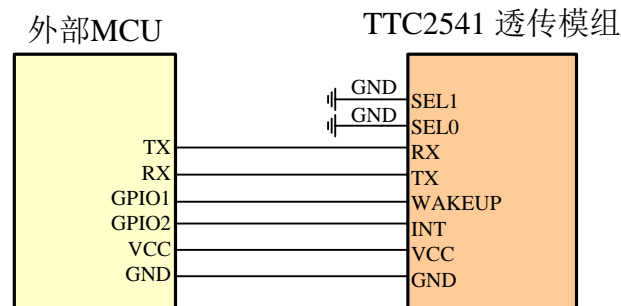
2.6.2. 三种通信方式连接示意图

透传模组与外部 MCU 通信时, 需严格按照通信时序操作。当然, 在测试时, 可将透传模组 WAKEUP 引脚拉低, 使模组一直处于唤醒状态, 便于测试。

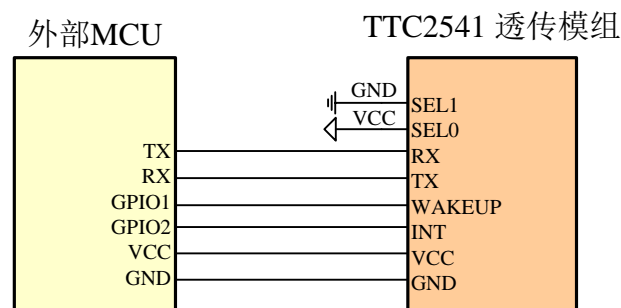
2.6.2.1. UART 连接示意图

UART 方式, SEL0/SEL1 连接方式有以下三种:

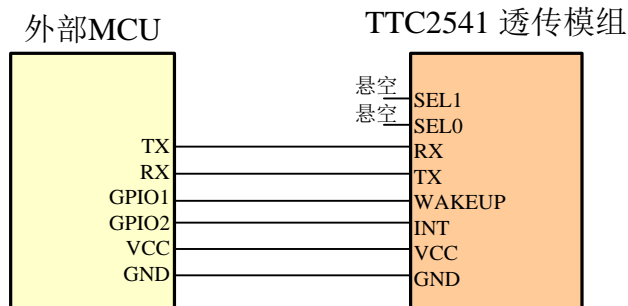
(1) SEL1=0, SEL0=0 (**推荐**)



(2) SEL1=0, SEL0=1

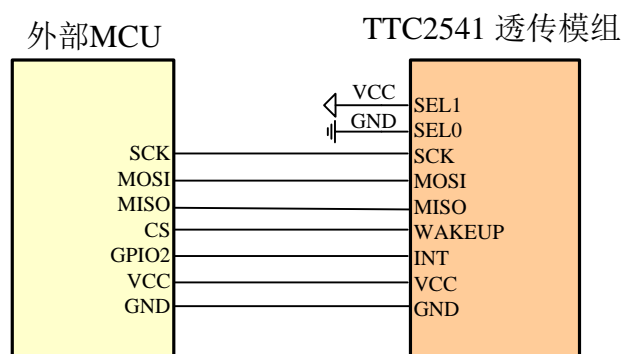


(3) SEL0 及 SEL1 均悬空



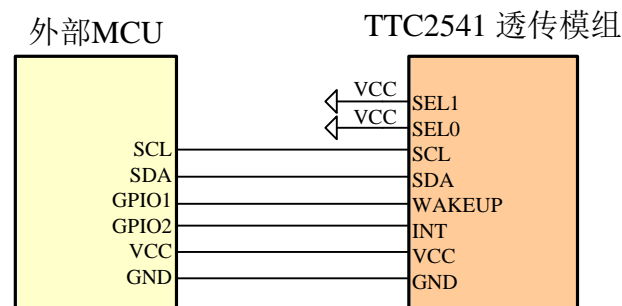
2.6.2.2.SPI 连接示意图

SPI 方式，SELO/SEL1 连接方式，如 SEL1=1, SELO=0:



2.6.2.3.IIC 连接示意图

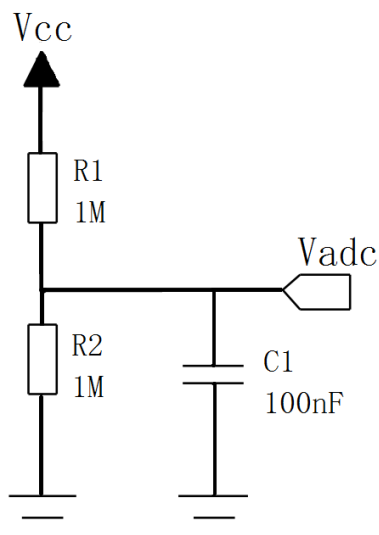
IIC 方式，SELO/SEL1 连接方式，如 SEL1=1, SELO=1:



2.6.3. ADC 参考电路及注意事项

2.6.3.1.ADC 参考电路

根据外部电压范围，ADC 输入 IO 需要外接分压电路，以及一个 100nF 电容如 C1，分压电阻可根据需求修改，可参照下图：需测量电压 V_{cc} ，经过 $R1/R2$ 分压， V_{adc} 连接至 ADC 输入引脚。



2.6.3.2.ADC 注意事项

每次 ADC 采集完成后，ADC 对应的 IO 口会变为 ADC 之前的配置。所以每次启动 ADC 之前，需要确保对应的 IO 口为输入状态（可通过软件将对应的 IO 口设置为输入）。

倘若启动 ADC 时，对应的 IO 口为输出状态，会导致两个问题：首先，结合分压电路，会影响功耗；其次，当启动 ADC 采集时，对应的 IO 口才会被配置为输入，由于电容 C1 的存在，会影响电压的变化，最终影响 ADC 采集准确度。

综上所述，ADC 采集需正确设置 IO 口状态。ADC 采集软件流程，[参见 3.4.26 节 ADC 配置](#)。

3. 软件规格

CC2541 透传分为**单主机版本、单从机版本，以及主从一体版本**。使用 IIC/SPI 通信方式时，所有功能均实现。不同版本功能实现有所区别，说明如下：

(1) 单主机（V1.1 及以上版本）、单从机版本（V3.2 及以上版本）：

不区分命令/数据模式，上电即可传输数据，也可以发送 AT 指令。**距离上一笔数据或者指令发送完能正常识别**

(2) 主从一体所有版本：

UART 模式下分为命令模式以及数传模式。在命令模式下只能对模组下发命令或对模组外设进行操作的收发。上电为命令模式，进入数传模式，[参见指令](#)；退出数传模式，[参见时序](#)。

3.1. 指令速查表

- AT 指令均以”↵”结尾，指令正确时均会回复”AT+OK↵”，在以下表格中不再重复；（”↵”为回车）
- 下表中“x”表示不支持此功能，“√”表示支持此功能；
- 主/从有效：指令在某种蓝牙角色时才有效（M 表示蓝牙主机，S 表示蓝牙从机，MS 表示蓝牙主机及从机）
- AT 指令、SPI 指令、IIC 指令、APP 指令具体格式，[参见 3.2 节指令格式说明](#)。

指令速查表

序号	AT 指令	SPI 指令	IIC 指令	APP 指令	读写	掉电保存	主/从有效
1	AT	/	/	/	W	×	MS
2	AT+SET=n	0x00	0x00	/	R/W	×	/
3	AT+CHN=n	0x01	0x01	/	W	×	/
4	AT+MOD=n	0x02	0x02	/	R/W	×	MS
5	AT+SCA=START	0x03	0x03	/	W	×	M
6	AT+SCA=STOP	0x03	0x03	/	W	×	M
7	AT+CON#n	0x04	0x04	/	W	×	M
8	AT+ADDR#n	/	/	/	R	×	M
9	/	0x06	0x06	0x06	R	×	MS

续上表

序号	AT 指令	SPI 指令	IIC 指令	APP 指令	读写	掉电保存	主/从有效
10	AT+SYS_STATE=?	0x07	0x07	0x07	R	×	MS
11	AT+MODE=xxx	/	/	/	W	×	MS
12	/	/	0x08	/	R/W	×	/
13	/	/	0x09	/	R	×	MS
14	/	/	0x0a	/	R	×	MS
15	/	0x0B	/	/	R	×	MS
16	/	0x0C	/	/	R	×	MS
17	AT+BAUD=n	/	/	/	R/W	√	MS
18	/	/	0x0d	0x0d	R/W	√	MS
19	AT+NAME=xxxx	0x0e	0x0e	0x0e	R/W	√	S
20	AT+PSWD=xxxx	0x0f	0x0f	0x0f	R/W	√	S
21	AT+RSSI_READ=?	0x10	0x10	0x10	R	×	S
22	AT+DEVID=?	0x11	0x11	0x11	R	×	MS
23	AT+RSSI_PERIOD=n	0x12	0x12	0x12	R/W	×	S
24	AT+LIST_NUM=?	0x13	0x13	/	R	×	M
25	AT+LIST0_MAC=?	0x14	0x14	/	R	×	M
26	AT+LIST1_MAC=?	0x15	0x15	/	R	×	M
27	AT+LIST2_MAC=?	0x16	0x16	/	R	×	M
28	AT+LIST3_MAC=?	0x17	0x17	/	R	×	M
29	AT+LIST4_MAC=?	0x18	0x18	/	R	×	M
30	AT+LIST5_MAC=?	0x19	0x19	/	R	×	M
31	AT+LIST6_MAC=?	0x1a	0x1a	/	R	×	M

续上表

序号	AT 指令	SPI 指令	IIC 指令	APP 指令	读写	掉电保存	主/从有效
32	AT+LIST7_MAC=?	0x1b	0x1b	/	R	×	M
33	AT+DISCON	0x1c	0x1c	/	W	×	MS
34	AT+FUNSTATE0=n	0x1d	0x1d	0x1d	R	×	MS
35	AT+FUNSTATE1=n	0x1e	0x1e	0x1e	R/W	×	MS
36	AT+ADCCFG=mmnn	0x1f	0x1f	0x1f	R/W	×	MS
37	AT+ADCVAL=?	0x20	0x20	0x20	R	×	MS
38	AT+NV_ADDR=n	0x21	0x21	0x21	R/W	×	MS
39	AT+NV_DAT_LEN=n	0x22	0x22	0x22	R/W	×	MS
40	AT+NV_DATA=xxx	0x23	0x23	0x23	R/W	√	MS
41	AT+TX=n	0x24	0x24	0x24	R/W	√	S
42	AT+RX=n	0x25	0x25	0x25	R/W	√	S
43	AT+ADV_INTERVAL=n	0x26	0x26	0x26	R/W	√	S
44	AT+CON_INTERVAL=n	0x27	0x27	0x27	R/W	√	S
45	AT+SPEED=n	0x28	0x28	0x28	R/W	√	S
46	AT+ADV=n	0x29	0x29	/	R/W	×	S
47	AT+SOFT_RST=1	0x2a	0x2a	0x2a	W	×	MS
48	AT+UTC_TIME=?	0x2b	0x2b	0x2b	R/W	×	MS
49	AT+IO0=nn	0x2c	0x2c	0x2c	R/W	×	MS
50	AT+IO1=nn	0x2d	0x2d	0x2d	R/W	×	MS
51	AT+IO2=nn	0x2e	0x2e	0x2e	R/W	×	MS
52	AT+IO3=nn	0x2f	0x2f	0x2f	R/W	×	MS
53	AT+DIR0=nn	0x30	0x30	0x30	R/W	×	MS

续上表

序号	AT 指令	SPI 指令	IIC 指令	APP 指令	读写	掉电保存	主/从有效
54	AT+DIR1=nn	0x31	0x31	0x31	R/W	×	MS
55	AT+DIR2=nn	0x32	0x32	0x32	R/W	×	MS
56	AT+DIR3=nn	0x33	0x33	0x33	R/W	×	MS
57	AT+PWM0=mmnn	0x34	0x34	0x34	R/W	√	MS
58	AT+PWM1=mmnn	0x35	0x35	0x35	R/W	√	MS
59	AT+PWM2=mmnn	0x36	0x36	0x36	R/W	√	MS
60	AT+PWM3=mmnn	0x37	0x37	0x37	R/W	√	MS
61	AT+PWM4=mmnn	0x38	0x38	0x38	R/W	√	MS
62	AT+PWM5=mmnn	0x39	0x39	0x39	R/W	√	MS
63	AT+TX_TEST=n	0x3a	0x3a	/	W	×	/
64	AT+RX_TEST=n	0x3b	0x3b	/	W	×	/
65	AT+END_TEST	0x3c	0x3c	/	W	×	/
66	AT+VERION=?	0x3d	0x3d	0x3d	R	√	MS
67	/	/	0x3e	/	W	×	/
68	/	0x3f	0x3f	/	R	×	MS
69	/	0x40	0x40	0x40	R/W	√	/
70	AT+BAT_LEVEL=?	0x41	0x41	0x41	R	×	MS
71	AT+SLAVE_LATENCY=n	0x42	0x42	0x42	R/W	√	S
72	AT+CONN_TIMEOUT=n	0x43	0x43	0x43	R/W	√	S
73	AT+PSD_EN=n	0x44	0x44	0x44	R/W	√	S
74	AT+PARA_TIMEOUT=n	0x45	0x45	0x45	R/W	√	S
75	AT+PWM_CLK_DIV=n	0x46	0x46	0x46	R/W	×	MS

续上表

序号	AT 指令	SPI 指令	IIC 指令	APP 指令	读写	掉电保存	主/从有效
76	AT+ADV_MFR_SPC=xxx	0x47	0x47	0x47	R/W	√	S
77	AT+SPK_PARA=n	0x48	0x48	0x48	R/W	×	MS
78	AT+MFR0=?	0x49	0x49	/	R	×	M
79	AT+MFR1=?	0x4a	0x4a	/	R	×	M
80	AT+MFR2=?	0x4b	0x4b	/	R	×	M
81	AT+MFR3=?	0x4c	0x4c	/	R	×	M
82	AT+MFR4=?	0x4d	0x4d	/	R	×	M
83	AT+MFR5=?	0x4e	0x4e	/	R	×	M
84	AT+MFR6=?	0x4f	0x4f	/	R	×	M
85	AT+MFR7=?	0x50	0x50	/	R	×	M
86	AT+RSSI0=?	0x51	0x51	/	R	×	M
87	AT+RSSI1=?	0x52	0x52	/	R	×	M
88	AT+RSSI2=?	0x53	0x53	/	R	×	M
89	AT+RSSI3=?	0x54	0x54	/	R	×	M
90	AT+RSSI4=?	0x55	0x55	/	R	×	M
91	AT+RSSI5=?	0x56	0x56	/	R	×	M
92	AT+RSSI6=?	0x57	0x57	/	R	×	M
93	AT+RSSI7=?	0x58	0x58	/	R	×	M
94	AT+CON_MAC=XXX	0x59	0x59	/	R/W	×	M

3.2. 指令格式说明

工作在桥接模式时，模组与外部 MCU 进行通信，不同模组所支持的通信接口有所不同，如 [2.1 节（模组型号对比）](#) 所描述：“大模组”支持 UART/SPI/IIC 三种接口，“小模组”仅支持某一种固定接口。

- UART 通信方式：串口总线，默认波特率 9600bps，单包传输 ≤17 字节（使用加密功能为 17 字节，不使用加密功能为 20 字节），发包间隔大于 20ms。
- SPI 通信方式：SPI 总线接口，支持小于 2M/S 速率双向数据传输，单包传输 ≤17 字节（使用加密功能为 17 字节，不使用加密功能为 20 字节），发包间隔不小于 20ms。
- IIC 通信方式：IIC 总线接口，支持大于 22K/S, 小于 400K/S 速率双向数据传输，单包传输 ≤17 字节（使用加密功能为 17 字节，不使用加密功能为 20 字节），发包间隔不小于 20ms。
- 备注
 - (1) 蓝牙模组底层传输的数据在一个链接间隔内最大只能传输 20 个字节，有 3 个字节用作数据加密。
 - (2) 当需要传输大数据包时，发包间隔也要相应的变化。发包间隔时间 T 计算方法：T=n*20ms（连接间隔）
n=（数据包字节数/17）；当“数据包字节数/17”不为整数时，n 取值“数据包字节数/17”的高加 1。例：数据包字节数=20； n=1+1=2；

3.2.1. 大模块通信接口选择

使用“大模组”时，选择通信接口有三种方法：硬件设置、AT 指令设置、出厂预先配置。

3.2.1.1. 硬件设置

透传程序，默认需要通过 SEL 引脚确定通信方式。硬件设计时，需通过设定 SEL 引脚的高低电平，选择通讯方式，见下表。

SEL 引脚选择通讯模式（仅限大模组）

序号	通道选择 PIN 状态		通讯接口状态			备注
	SEL1	SEL0	UART	SPI	IIC	
1	0	0	OK	X	X	硬件连接示意图， 参见 2.6.2 节
2	0	1	OK	X	X	
3	1	0	X	OK	X	
4	1	1	X	X	OK	
5	X	X	OK	X	X	

备注：

0 表示低电平，1 表示高电平，X 表示悬空

UART 方式：SEL1=0, SEL0=0 或者 SEL1=0, SEL0=1 或者 SEL0, SEL1 悬空

SPI 方式：SEL1=1, SEL0=0

IIC 方式：SEL1=1, SEL0=1

3.2.1.2. AT 指令设置

通过 AT 指令修改通信接口，参见 AT 指令说明。假设已经使用硬件设置的方法选择了某种通信接口，也可再次通过 AT 指令修改通信方式（此时硬件设置无效，SEL 引脚可作为 GPIO 使用）。

3.2.1.3. 出厂预先配置

倘若硬件设计时，为了更优化硬件资源的使用，欲将 SEL 引脚作为 GPIO，可与我司业务取得联系，在模组出厂时预先配置好通信接口。

3.2.2. UART 接口

串口(UART)，默认波特率 9600bps，单包传输 ≤ 17 个字节（使用加密功能为 17 字节，不使用加密功能为 20 字节），发包间隔不小于 20ms。

3.2.2.1. 引脚说明

- TX：数据发送。
- RX：数据接收。
- WAKEUP：唤醒引脚（BLE 模组的输入引脚）
 - (1) WAKEUP 与蓝牙的关系
WAKEUP 的电平并不影响 BLE 模组的广播，以及蓝牙连接。
 - (2) WAKEUP 与通信接口的关系
选择 UART/IIC 通信方式时，外部 MCU 拉低 WAKEUP 时，RX/TX/SDA 才能进行数据传输。选择 SPI 通信方式时，WAKEUP 即 CS(ChipSelect)。
- WAKEUP：唤醒引脚（BLE 模组的输入引脚）
 - (1) 当外部 MCU 需要向 BLE 模组发送数据时，需先拉低 WAKEUP 引脚，以便先唤醒 BLE 模组。
 - (2) 当 BLE 模组向外部 MCU 发送数据时，BLE 模组将 INT 拉低以唤醒外部 MCU；MCU 在检测到 INT 低电平后，需将 WAKEUP 引脚拉低，BLE 模组才会启动串口数据发送。
- INT：中断引脚（BLE 模组的输出引脚）
 - (1) 当外部 MCU 需要向 BLE 模组发送数据时，INT 引脚仅作为状态指示，可忽略：BLE 模组被唤醒之后，会将 INT 引脚拉低一段时间，告知外部 MCU 可以开始发送数据。
 - (2) 当 BLE 模组需向外部发送数据时，会先自动拉低 INT 引脚（可用于唤醒外部 MCU）。

3.2.2.1. 指令格式

指令示例：“AT+BAUD=n↵”

指令格式：

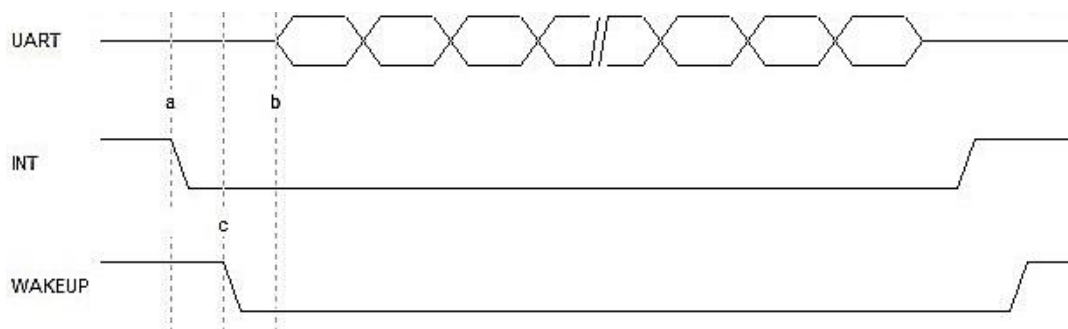
| 指令头 | 指令功能 | 操作符 | 参数 | 结束符 |

- 指令头：“AT+”
- 指令功能：如示例中“BAUD”，设置波特率。详情见 [3.1 节指令速查表](#)
- 操作符：如示例中“=”
- 参数：如示例中“n”，表示将波特率设置为多少
- 结束符：每条指令结束符相同，如示例中“↵”

3.2.2.2. 时序图

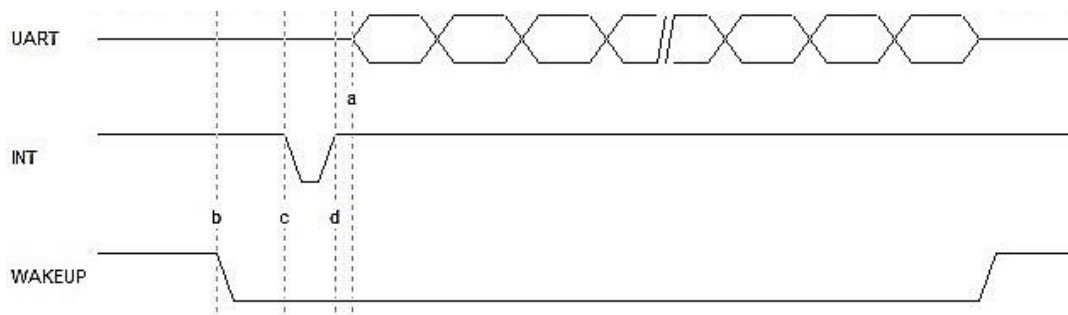
(1) 外部 MCU 中断方式读数据（BLE 模组发送数据给外部 MCU）

注意事项： $\Delta a-c \geq 600\mu s$ ， $\Delta a-b > \Delta a-c$ ，当 WAKEUP=0 时，串口数据才会发送到主控制器端。



(2) 外部 MCU 写数据（外部 MCU 发送数据给 BLE 模组）

注意事项： $\Delta b-c \geq 600\mu s$ ， $\Delta a-b > \Delta b-c$ ， $\Delta c-d \approx 400ns$



(3) 中断时序（BLE 模组发送数据给外部 MCU）

当 BLE 模块接收到数据，立刻拉低“INT”信号，主控制器未读取数据情况下，BLE 模块会自动间隔拉高“INT”信号，一直到主控制器被 BLE 模块唤醒，并且主控制器拉低“WAKEUP”信号为止。建议主控制器端，采取下降沿方式获取数据。

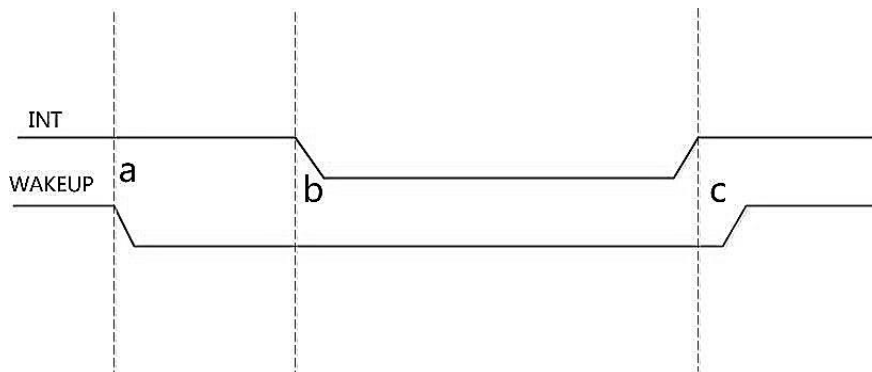


(4) 主从一体版本的透传，UART 通信时，进入数传模式

发送 AT 指令 “AT+MODE=DATA↵”

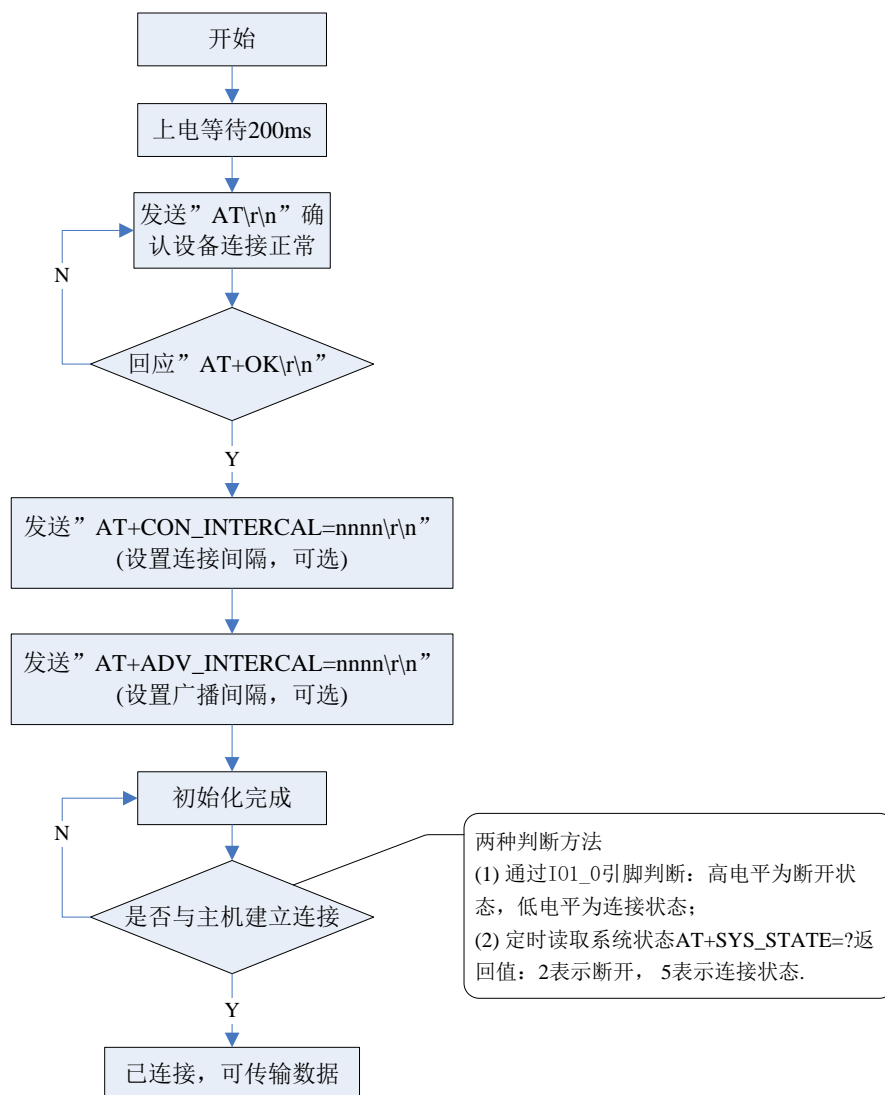
(5) 主从一体版本的透传，UART 通信时，退出数传模式时序

注意事项： $\Delta b-c \geq 200ms$ $\Delta a-b \geq 600us$



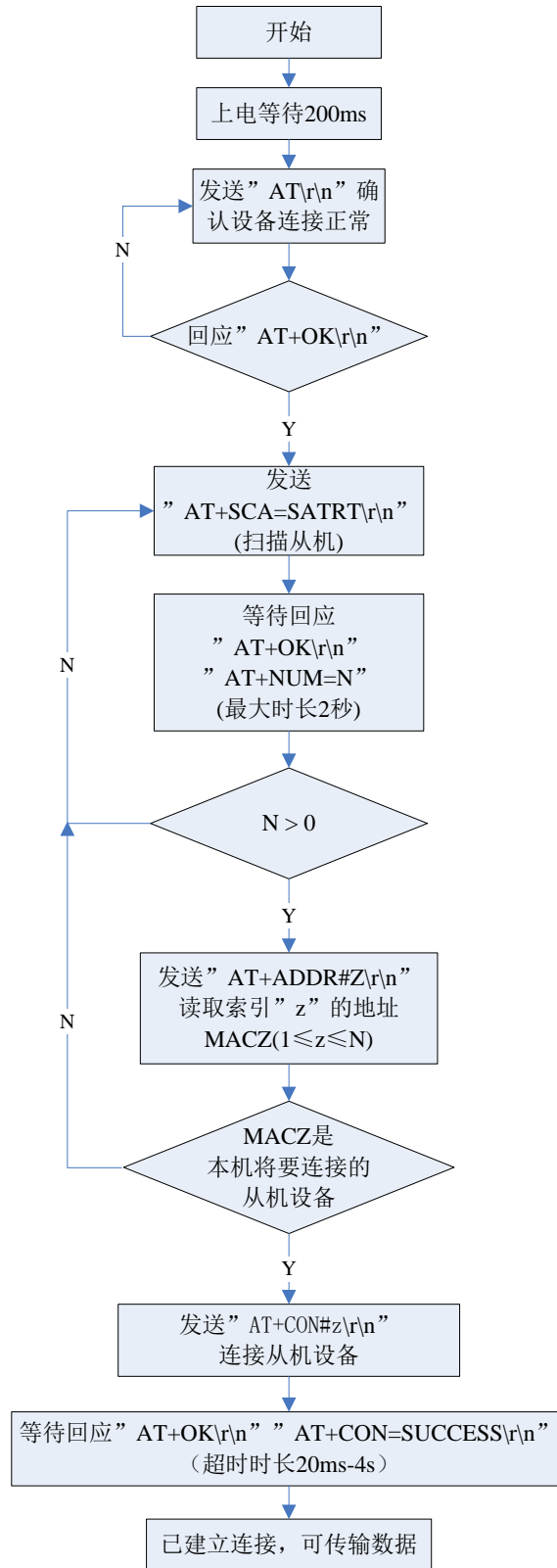
3.2.2.2. 单从机版本操作流程

说明：以下流程图适用于单从机 V3.2 及以上版本。



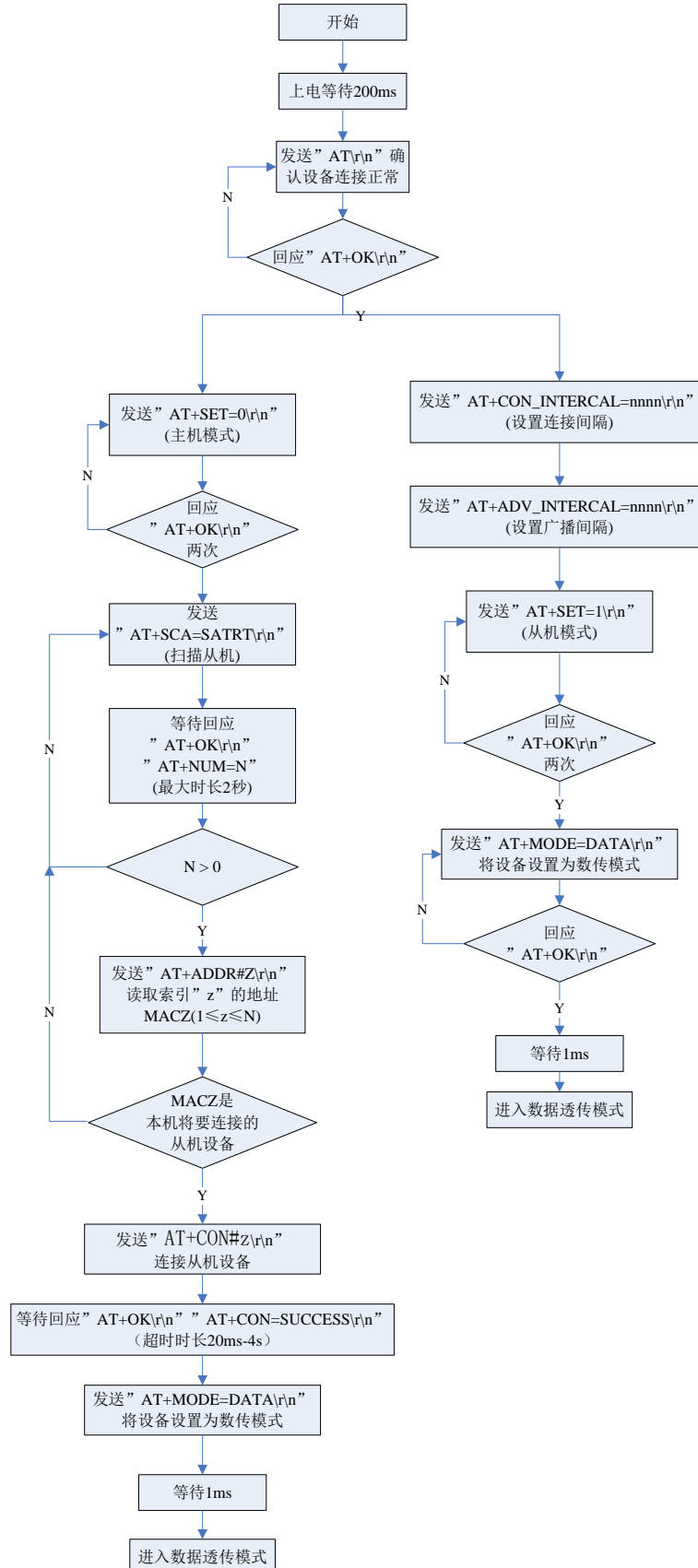
3.2.2.3.单主机版本操作流程图

说明：以下流程图适用于单主机 V1.1 及以上版本。



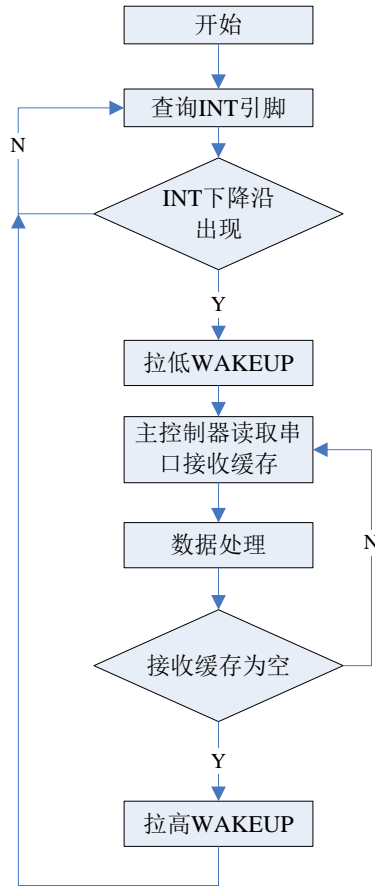
3.2.2.4.主从一体版本操作流程

适用于主从一体上电无蓝牙角色的版本。



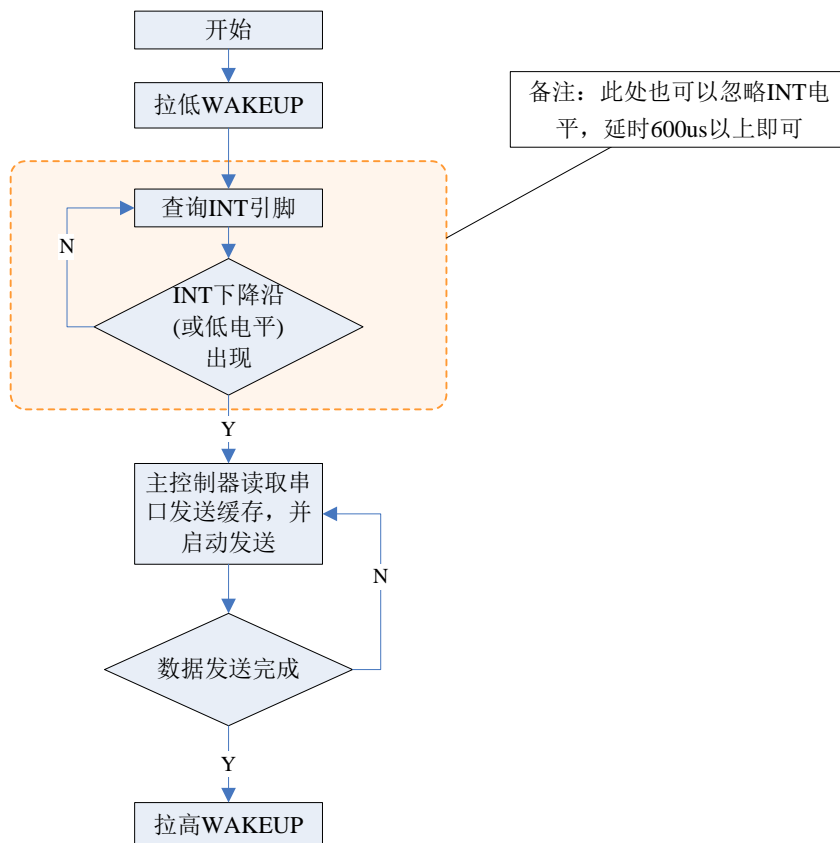
3.2.2.5. 外部 MCU 读蓝牙数据操作流程

如果程序为不区分命令/数传模式的版本，则初始化后即可传输数据。如果区分是区分命令/数传模式的版本，则需要先进入数传模式方可传输数据。



3.2.2.6. 外部 MCU 读蓝牙数据操作流程

如果程序为不区分命令/数传模式的版本，则初始化后即可传输数据。如果区分是区分命令/数传模式的版本，则需要先进入数传模式方可传输数据。



3.2.3. SPI 接口

SPI 总线接口，支持小于 2M/S (SPI CLK) 速率双向数据传输，单包传输≤17 字节（使用加密功能为 17 字节，不使用加密功能为 20 字节），发包间隔不小于 20ms。

3.2.3.1. 引脚说明

- MISO: 主机输入从机输出。
- MOSI: 主机输出从机输入。
- SCK: SPI 总线时钟线。
- CSN/WAKEUP: 唤醒引脚（BLE 模组的输入引脚）
 设置为 SPI 通信方式时，WAKEUP 即 CSN (ChipSelect)。
 (1) 当外部 MCU 需要向 BLE 模组发送数据时，需先拉低 WAKEUP 引脚，以便先唤醒 BLE 模组。
 (2) 当 BLE 模组向外部 MCU 发送数据时，BLE 模组将 INT 拉低以唤醒外部 MCU；MCU 在检测到 INT 低电平后，需将 WAKEUP 引脚拉低，BLE 模组才会启动 SPI 数据发送。
- INT: 中断引脚（BLE 模组的输出引脚）

- (1) 当外部 MCU 需要向 BLE 模组发送数据时，INT 引脚仅作为状态指示，可忽略：BLE 模组被唤醒之后，会将 INT 引脚拉低一段时间，告知外部 MCU 可以开始发送数据。
- (2) 当 BLE 模组需向外部发送数据时，会先自动拉低 INT 引脚（可用于唤醒外部 MCU）。

3.2.3.2. 命令格式

由数据头、数据长度、寄存器地址、数据、校验五个部分组成。

Byte 1	Byte 2	Byte 3	Byte 4	...	Byte n	Byte n+1
数据头	数据长度	命令	数据内容	...	数据内容	校验

- 数据头：固定为 0xFE。
- 命令：参考 3.1 节指令速查表。
- 数据长度：1 字节（寄存器地址） + n 字节（数据内容长度）
- 校验：数据长度 ^ 寄存器地址 ^ 数据 1 ^ 数据 2 ^ ... 数据 n

• SPI 写命令（n 字节）

写 入	数据头	数据长度	命令	数据 1	...	数据 n	校验
	0xFE	n+1	cmd	X1	...	Xn	checkSum

• SPI 读命令（n 字节）

写 入	数据头	数据长度	命令	校验
	0xFE	0x01	HEX	checkSum

读 取	空读	数据头	数据长度	命令	读数据 1	...	读数据 n	校验
	0x00	0xFE	n+1	HEX	X1	...	Xn	checkSum

注意：在 SPI 读寄存器之前，需要先“写入”，即选定所需要读取的寄存器。

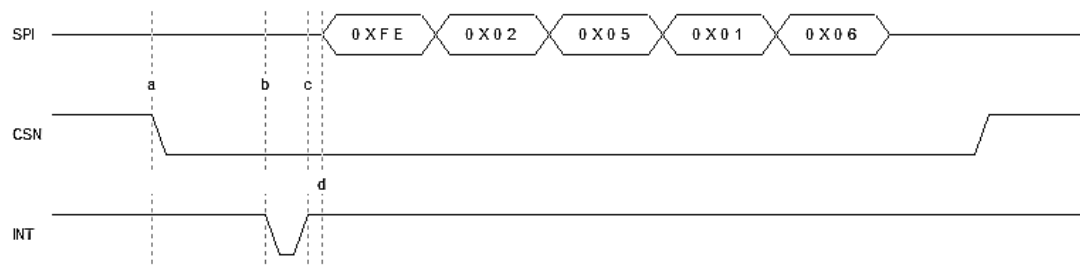
3.2.3.3. 时序图

(1) SPI 写指令示例（外部 MCU 向 BLE 模组发送数据）：

说明	数据头	数据长度	寄存器	字节 1	校验
实例	0xFE	0x02	0x05	0x01	0x06

注意事项：

- $a-b \geq 600\mu s$, $\Delta a-d > \Delta a-b$, $\Delta b-c \approx 400ns$



解析：

- 0xFE:固定数据头
- 0x02:数据长度，减去寄存器对应的 1Byte，数据内容长度为 1Byte
- 0x05:寄存器 0x05 为 QUERY_LIST，即查询扫描列表。
- 0x55:SPI 数据内容第 1 个字节
- 0x06:检验值， $0x02 \oplus 0x05 \oplus 0x01 = 0x06$

(2)数据读（BLE 模组向外部 MCU 发送数据）

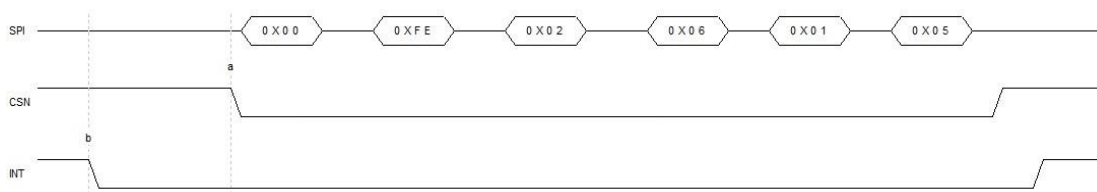
读数据需要注意：

读数据过程需要首先空读第一字节（**读到的第一字节必须丢弃**），然后再开始后续的字节的读取与识别。

说明	空读	数据头	数据长度	命令	字节 1	校验
实例	0x00	0xFE	0x02	0x06	0x01	0x05

注意事项：

- a-b >=600us;
- SPI 时序是 CPOL=0, CPHA=0，高位在前。

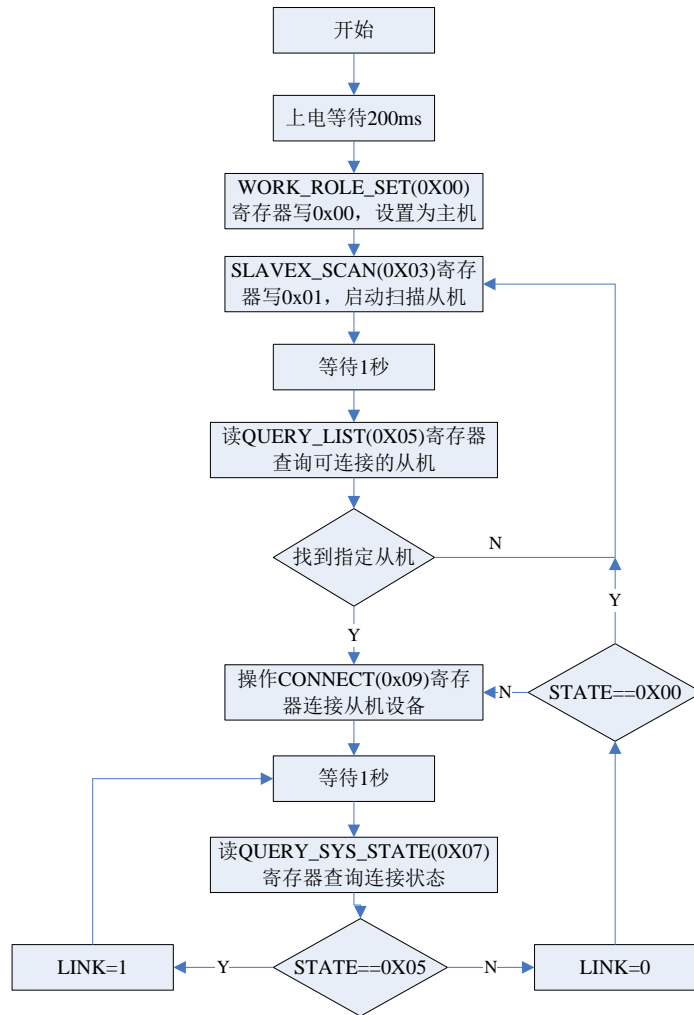


解析：

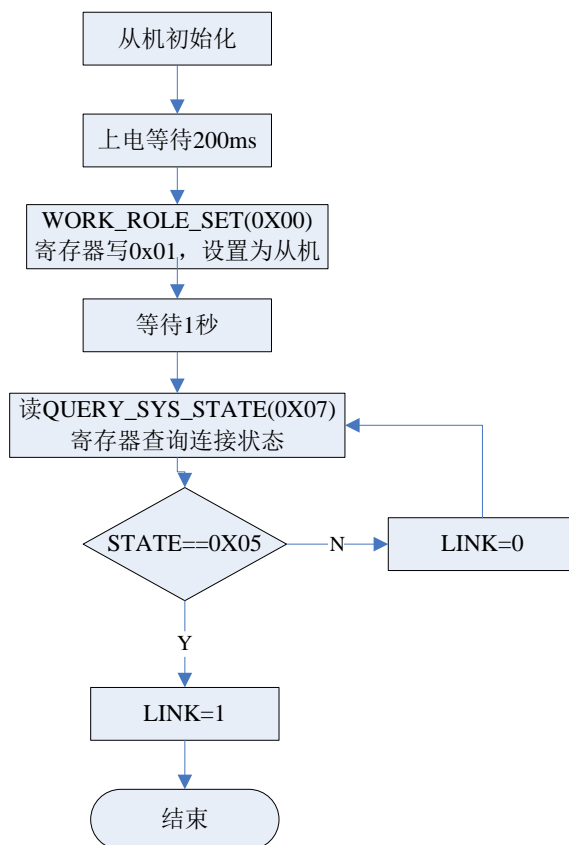
- 0x00:第一字节为空读，需丢弃
- 0xFE:固定数据头
- 0x02:数据长度，减去寄存器对应的 1Byte，数据内容长度为 1Byte
- 0x06:寄存器 0x06 为返回当前命令的状态
- 0x01:SPI 数据内容第 1 个字节，表示回应“OK”，参见 [0x06 命令](#) 详情
- 0x05:检验值， $0x02 \oplus 0x06 \oplus 0x01 = 0x05$

3.2.3.2. 操作流程

(1) 主机初始化

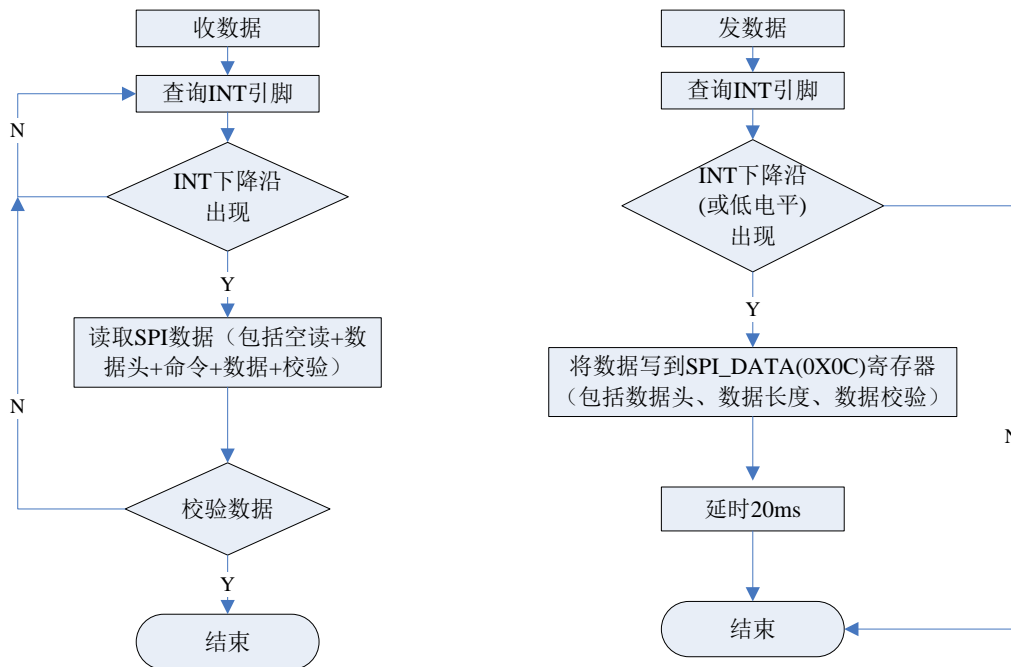


(2) 从机初始化



(3) 读写蓝牙数据

SPI 读写数据，已经包含 WAKEUP（即 CS）引脚的控制。



3.2.4. IIC 接口

IIC 总线接口，支持大于 22K/S, 小于 400K/S 速率（SCL）双向数据传输，单

包传输 ≤ 17 字节（使用加密功能为 17 字节，不使用加密功能为 20 字节），发
包间隔不小于 20ms.

3.3.4.1. 引脚说明

- SDA: IIC 总线数据线。
- SCK: IIC 总线时钟线。
- WAKEUP: 唤醒引脚（BLE 模块的输入引脚）
 - (1) 当外部 MCU 需要向 BLE 模块发送数据时，需先拉低 WAKEUP 引脚，以便先唤醒 BLE 模块。
 - (2) 当 BLE 模块向外部 MCU 发送数据时，BLE 模块将 INT 拉低以唤醒外部 MCU；MCU 在检测到 INT 低电平后，需将 WAKEUP 引脚拉低，BLE 模块才会启动串口数据发送。
- INT: 中断引脚（BLE 模块的输出引脚）
 - (1) 当外部 MCU 需要向 BLE 模块发送数据时，INT 引脚仅作为状态指示，可忽略：BLE 模块被唤醒之后，会将 INT 引脚拉低一段时间，告知外部 MCU 可以开始发送数据。
 - (2) 当 BLE 模块需向外部发送数据时，会先自动拉低 INT 引脚（可用于唤醒外部 MCU）。

3.2.4.2. 命令格式

• IIC 写命令（n 字节）

起始位	地址(7Bit)	读/写	应答	命令	应答	数据 1	应答	...	数据 n	应答	停止
START	0x2A	0	0	HEX	0	X1	0	...	Xn	0	STOP

• IIC 读命令（n 字节）

起始位	地址(7Bit)	读/写	应答	命令	应答	停止	起始位	地址(7Bit)	读/写
START	0x2A	0	0	HEX	0	STOP	START	0x2A	1

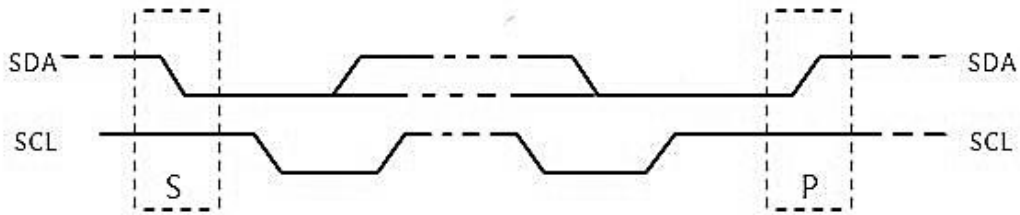
续上表

应答	读数据 1	应答	...	读数据 n	应答	停止
0	X1	0	...	Xn	1	STOP

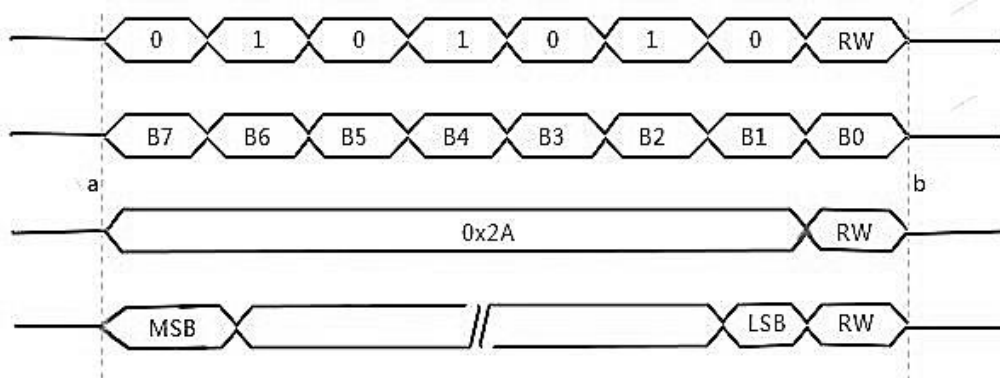
备注：“命令”取值为命令寄存器地址，值为 HEX，参考 [3.1 节指令速查表](#)。

3.2.4.3. 时序图

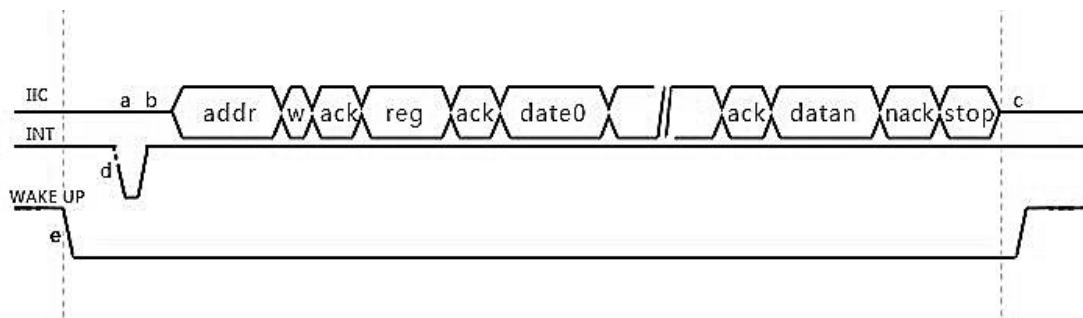
(1) 起始结束条件:



(2) IIC 地址格式:

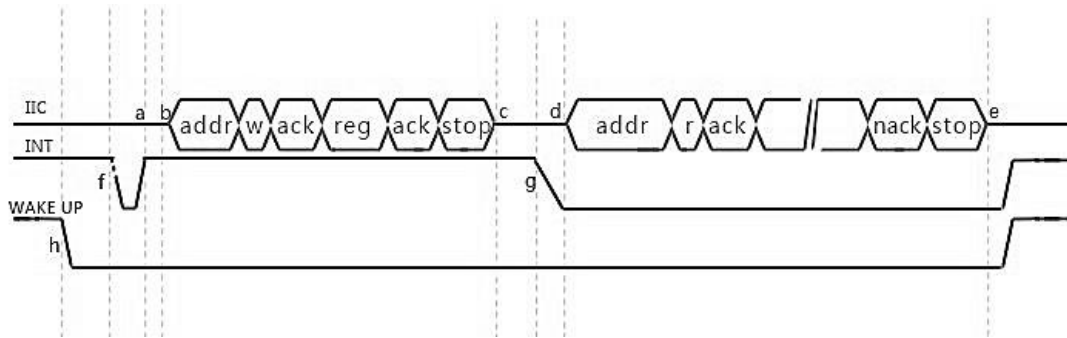


(3) 数据写 (外部 MCU 向 BLE 模组发送数据):



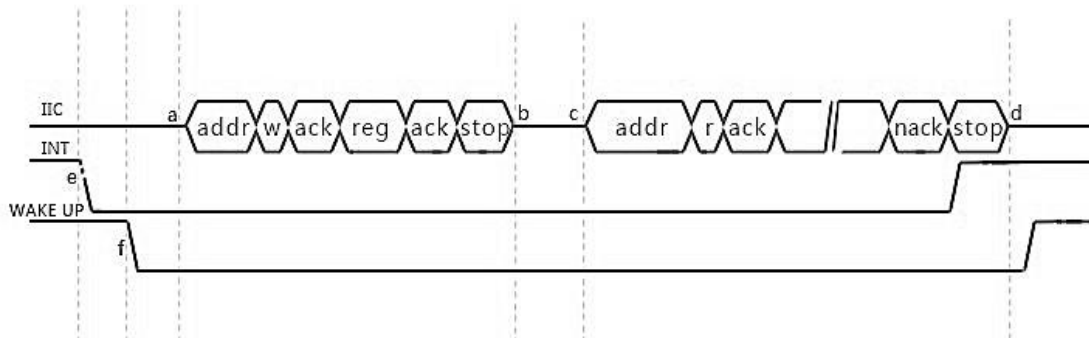
参数	最小值	典型值	最大值
$\Delta e-d$	600us	1ms	NC
$\Delta d-a$	400ns	400ns	450ns
$\Delta b-c$	NC	5ms	20ms

(4) 数据读（外部 MCU 向 BLE 模组指定寄存器并读数据）：



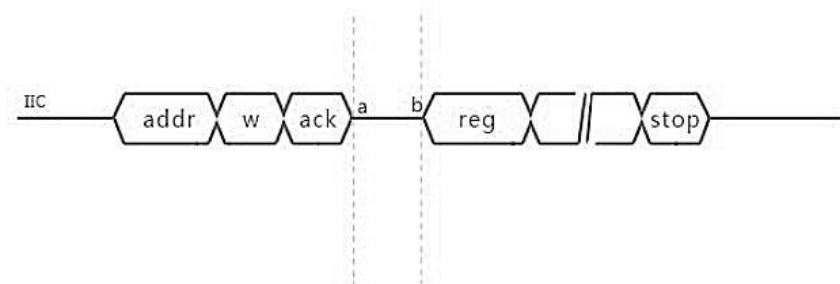
参数	最小值	典型值	最大值
$\Delta h-f$	600us	1ms	NC
$\Delta a-f$	400ns	400ns	450ns
$\Delta b-c$	NC	5ms	20ms
$\Delta d-e$	NC	5ms	20ms
$\Delta c-g$	1.5ms	2ms	20ms

(5) 中断读取数据（0x0a 寄存器）（BLE 模组向外部 MCU 发送数据）：



参数	最小值	典型值	最大值
$\Delta e-f$	600us	1ms	20ms
$\Delta a-b$	NC	5ms	20ms
$\Delta b-c$	1.5ms	2ms	20ms
$\Delta c-d$	NC	5ms	20ms

(6) 读写注意事项:



1. 以上各图无论读写操作，地址应答后，延迟 120us，发送新数据（即 120us 后，才能进行 SCL 动作），即 $\Delta a-b > 120us!$ （分辨率缘故，此处单独画出）

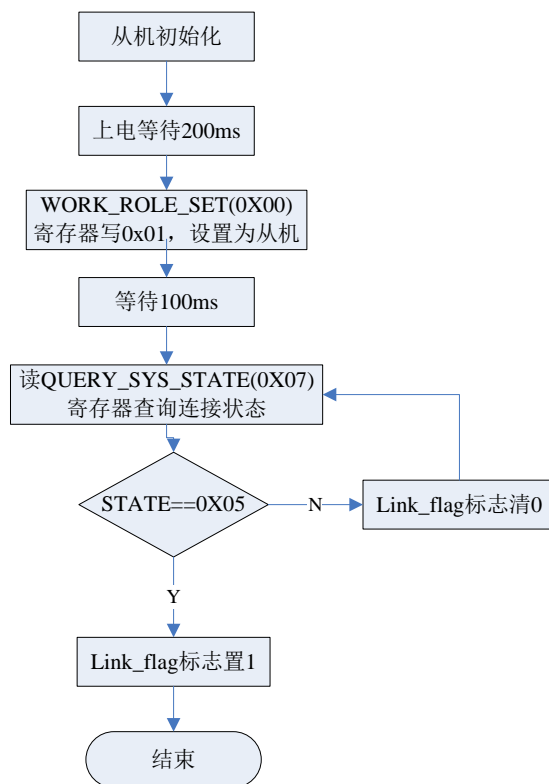
2. INT 中断来临后，操作 0X0A 寄存器后，禁止任何其它寄存器的操作，直到数据读取完毕。

3. 读操作过程中，写入寄存器地址后，BLE 模块返回 INT 信号后，20ms 内如未收到 MCU 的读取操作，BLE 将自动取消当前操作，再次操作，需重新按照读操作时序重新来过！

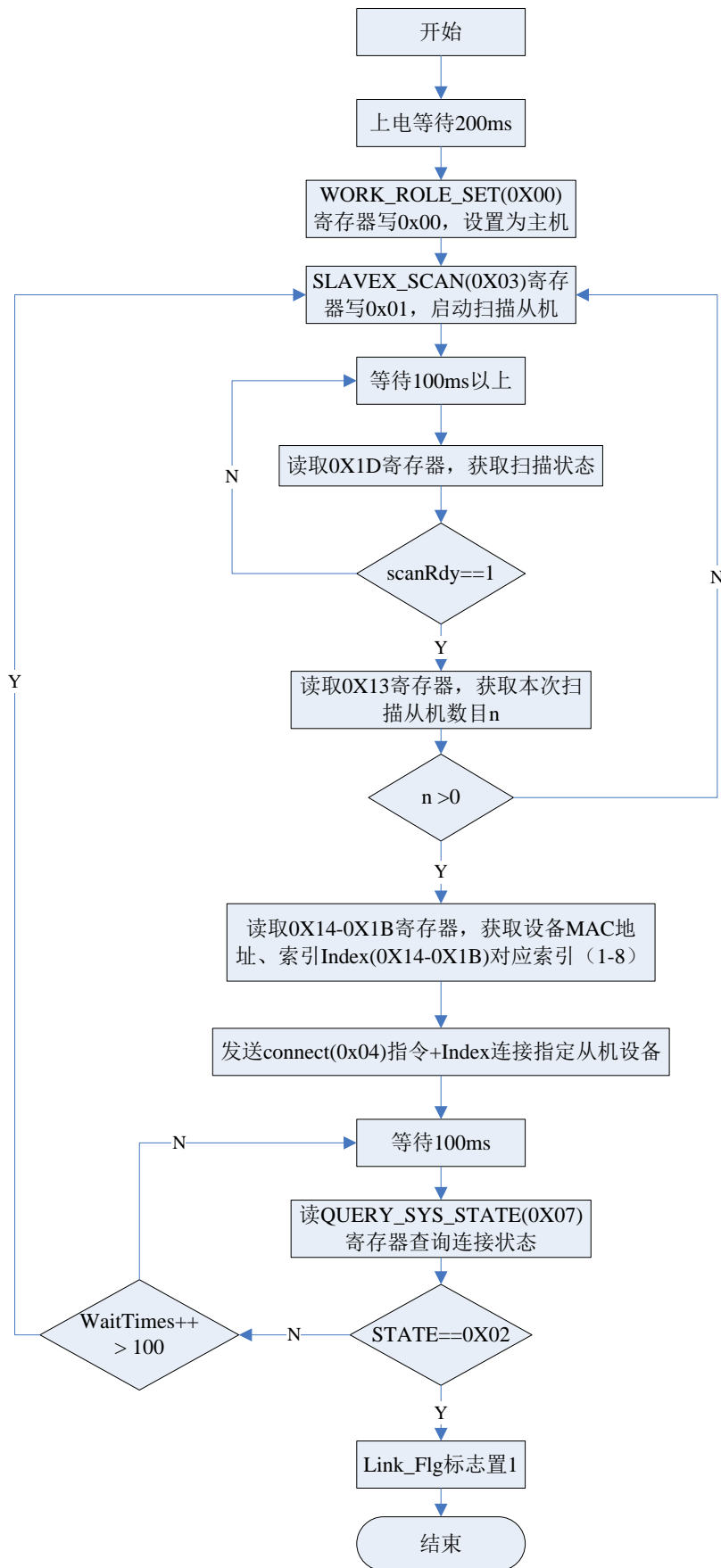
4. I2C 方式上电需要等待 200ms，才能进行正常指令、数据的交换动作，否则将会只是 I2C 无响应，应答位回复 NAC。

3.2.4.4. 操作流程图

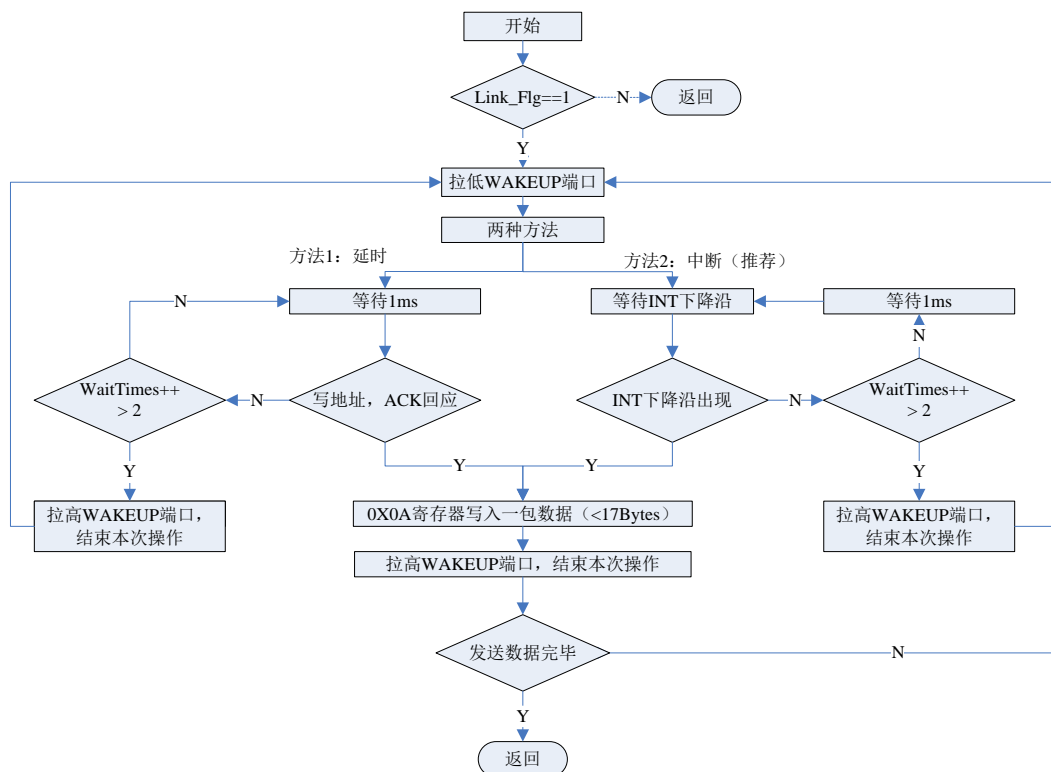
(1) 从机模式



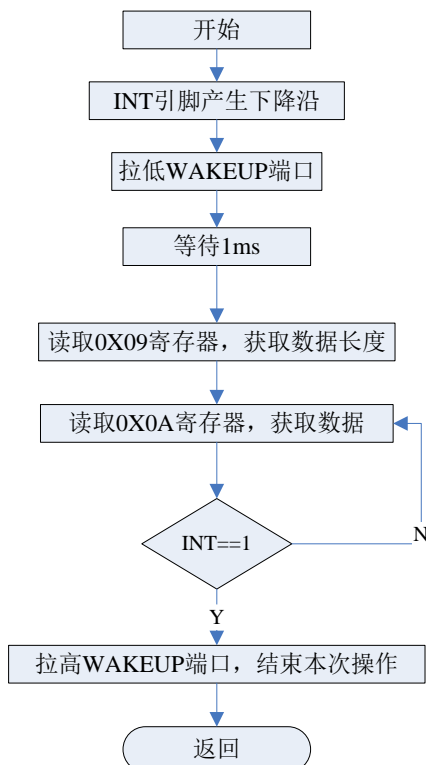
(2) 主机模式



(3) 蓝牙数据写操作



(4) 蓝牙数据读操作



3.3. APP 指令

七种模组均支持 APP 指令，指令表参见 [3.1 节指令速查表](#)，APP 指令操作方法在章节 [4. 蓝牙协议 \(APP 接口\) 单独说明](#)。

3.4. 指令集说明

每条指令支持的通信接口有所不同，大部分指令支持 UART/SPI/IIC 三种接口，部分指令支持其中一种或两种接口。”↵”为 UART 命令结束符，ASCII 码为 0x0D0A。

3.4.1. UART 测试指令 (/)

➤ AT 指令

- AT 写命令：

AT↵

说明：仅用于 UART 通信测试使用，若通讯成功则会回复 AT+OK↵

➤ 不支持 SPI/IIC 指令

SPI 通信测试指令，参见“[SPI 通信测试指令](#)”。

3.4.2. 蓝牙角色设置 (0x00)

此指令仅在“主从机一体”版本的透传程序有效，“单主机”及“单从机”版本透传程序不支持蓝牙角色设置。

说明：以下三种指令中 X 表示发送数据：

X 为 0 时表示设置模组为蓝牙主机角色。

X 为 1 时表示设置模组为蓝牙从机角色。

(注意:在 UATR 模式下, X 值应为 ASCII 值)

➤ AT 指令

- AT 写命令：

AT+SET=X↵

例如，主从一体版本程序设置为从机角色：AT+SET=1↵

- AT 读命令：

AT+SET=?↵

➤ IIC 命令

- IIC 写命令 (1 字节)

起始位	地址(7Bit)	读/写	应答	寄存器	应答	数据 1	应答	停止
START	0x2A	0	0	0x00	0	X	0	STOP

- IIC 读命令 (1 字节)

起始位	地址(7Bit)	读/写	应答	寄存器	应答	停止	起始位	地址(7Bit)	读/写
START	0x2A	0	0	0x00	0	STOP	START	0x2A	1

续上表

应答	读数据 1	应答	停止
0	X	1	STOP

➤ SPI 命令

• SPI 写命令 (1 字节)

写 入	数据头	数据长度	命令	数据 1	校验
	0xFE	0x02	0x00	X	checkSum

• SPI 读命令 (1 字节)

写 入	数据头	数据长度	命令	校验
	0xFE	0x01	0x00	checkSum

读 取	空读	数据头	数据长度	命令	读数据 1	校验
	0x00	0xFE	0x02	0x00	X	checkSum

3.4.3. ASCII/HEX 数据模式选择 (0x02)

UART 模式下有效。

说明：以下三种指令中 X 表示发送数据：

X 为 0 时表示设置模组为 ASCII 模式 (X 值应为 ASCII 值)。

X 为 1 时表示设置模组为 HEX 模式。

➤ AT 指令

• AT 写命令：

AT+MOD=X↓

• AT 读命令：

AT+MOD=?↓

➤ 不支持 IIC/SPI 命令

IIC/SPI 命令，数据均为 HEX 模式。

3.4.4. 扫描从机 (0x03)

模组作为蓝牙主机角色时，可扫描从机。

➤ AT 指令

• AT 写命令：

AT+SCA=START↓

说明：

扫描启动后，主机持续扫描外围设备约 800ms，扫描完成后，主机主动返回扫描结果。例如，返回 AT+NUM=5↓表示共扫描到 5 个设备。

➤ IIC 指令

• IIC 写命令 (1 字节)

起始位	地址(7Bit)	读/写	应答	寄存器	应答	数据 1	应答	停止
START	0x2A	0	0	0x03	0	X	0	STOP

备注：从机模式下，此命令无效

X=0 停止扫描

X=1 开启扫描

➤ SPI 指令

• SPI 写命令（1 字节）

写	数据头	数据长度	命令	数据 1	校验
入	0xFE	0x02	0x03	X	checkSum

备注：从机模式下，此命令无效

X=0 停止扫描

X=1 开启扫描

3.4.5. 扫描停止 (/)

模组作为**蓝牙主机**角色时，启动扫描从机后，也可以中途停止扫描。

➤ AT 指令

• AT 写命令：

AT+SCA=STOP↵

说明：

中途停止扫描，则立即返回当前扫描结果。例如，返回 AT+NUM=3↵表示共扫描到 3 个设备。

➤ IIC / SPI 指令

参见 [3.4.4 小节](#)。

3.4.6. 连接从机 (0x04)

➤ AT 指令

• AT 写命令：

AT+CON#n↵

说明： 参数 n 取值范围 1-8.

连接成功，会返回 AT+CON=SUCCESS↵

连接失败，会返回 AT+CON=FAILURE↵

当设备被断开时，会发送 AT+CON=STOP↵告知用户连接已断开。

➤ IIC 指令

• IIC 写命令（1 字节）

起始位	地址(7Bit)	读/写	应答	寄存器	应答	数据 1	应答	停止
START	0x2A	0	0	0X04	0	n	0	STOP

n: 正在广播从机列表索引号 取值 1-8. 从机模式下，此命令无效。

➤ SPI 指令

• SPI 写命令 (1 字节)

写	数据头	数据长度	命令	数据 1	数据 2	校验
入	0xFE	0x02	0x04	n	x	checkSum

说明:

- (1) 数据 1 (n) 使能连接, 1 表示连接, 0 表示断开;
- (2) 数据 2 (x) 从机索引, 取值范围 1-8, 具体需要连接哪个从机, 请通过查询命令 0X05 来获取相关信息, 具体参考查询命令说明。

例如:

- (1) 连接扫描列表中 1 号设备, 则 n=0x01 (连接), x=0x01 (序号)。
- (2) 断开与 1 号设备的连接, 则 n=0x00 (断开), x=0x01 (序号)。

3.4.7. 查询扫描列表中从机 Mac 地址 (/)

说明: 蓝牙主机, 广播扫描结束后, 主机可以通过此指令查询扫描列表中从机设备的 Mac 地址。参数范围是 1~8 (可通过 AT+LIST_NUM=? 获取扫描列表中设备的个数)。

➤ AT 指令

• AT 读命令:

AT+ADDR#1↓

说明: 返回如 AT+ADDR#1/5=0xB09122C05981↓, 1 当前的索引, 5 最大索引, 0xB09122C05981 为当前索引设备地址 (16 进制)。若命令返回 AT+ERR=9↓, 则表示参数超过了最大索引, 扫描列表中无此设备。

➤ IIC/SPI 指令

若使用 UART/SPI 通信方式, 读取扫描列表中从机的 Mac 地址, 请参照[从机 Mac 地址 \(0X14~0X1B\)](#)。

3.4.8. 返回当前命令状态 (0x06)

说明：以下两种返回结果请对应以下表格

状态字节	描述
0x00	无回应
0x01	回应 OK
0x02	无此命令
0x03	设备未就绪，或者缓存溢出，请稍后操作
0x04	空间不够，或者正在执行当前任务，或者未就绪
0x05	扫描错误
0x06	设备处于连接状态或者未初始化
0x07	设备处于为连接状态或者未初始化，或者设备索引超出
0x08	设备处于为连接状态或者未初始化，或者当前处于未连接状态
0x09	索引超出

➤ IIC 指令

• IIC 读命令 (1 字节)

起始位	地址(7Bit)	读/写	应答	寄存器	应答	停止	起始位	地址(7Bit)	读/写
START	0x2A	0	0	0x06	0	STOP	START	0x2A	1

续上表

应答	读数据 1	应答	停止
0	状态字节	1	STOP

➤ SPI 指令

• SPI 读命令 (1 字节)

写	数据头	数据长度	命令	校验
入	0xFE	0x01	0x06	checksum

读	空读	数据头	数据长度	命令	读数据 1	校验
取	0x00	0xFE	0x02	0x06	状态字节	checksum

➤ 不支持 AT 指令

3.4.9. 查询系统状态 (0x07)

说明：以下三种指令返回结果请对应以下表格。

状态字节 (HEX)	描述	
	主机模式	从机模式
0X00	主机空闲	初始化中
0X01	主机正在连接	已启动从模式, 但没有广播
0X02	主机已连接	正在广播
0X03	主机未连接	设备正在等待下一次广播
0X04	NC	已断开连接, 等待下一次广播
0X05	NC	从机已连接
0X06	NC	从机已连接+正在广播
0X07	NC	无效状态

➤ AT 指令

- AT 读命令:

AT+SYS_STATE=?↓

➤ IIC 指令

- IIC 读命令 (1 字节)

起始位	地址(7Bit)	读/写	应答	寄存器	应答	停止	起始位	地址(7Bit)	读/写
START	0x2A	0	0	0x07	0	STOP	START	0x2A	1

续上表

应答	读数据 1	应答	停止
0	状态字节	1	STOP

➤ SPI 指令

- SPI 读命令 (1 字节)

写	数据头	数据长度	命令	校验
入	0xFE	0x01	0x07	checksum

读	空读	数据头	数据长度	命令	读数据 1	校验
取	0x00	0xFE	0x02	0x07	状态字节	checksum

3.4.10. 进入数传模式 (\)

CC2541 透传分为单主机版本、单从机版本, 以及主从一体版本, **此指令仅在“主从一体版本”有效。**

主从一体版本: 上电为命令模式, 可通过 AT 指令进行蓝牙角色选择、蓝牙参数设定等, 再通过 **AT+MODE=DATA↓** 即可进入数传模式; 如需退出数传模式, 则可操作 WAKEUP 与 INT 引脚实现, [参照时序](#)。

➤ AT 指令

• AT 写命令:

AT+MODE=DATA↓

说明: 主从一体版本透传, 由命令模式进入数传模式。

➤ 不支持 IIC/SPI 指令

使用 IIC/SPI 通信方式时, 所有功能均使用指令实现, 没有数传模式。

3.4.11. 查询 IIC 蓝牙数据接收长度 (0x09)

➤ IIC 指令

• IIC 读命令 (1 字节)

起始位	地址(7Bit)	读/写	应答	寄存器	应答	停止	起始位	地址(7Bit)	读/写
START	0x2A	0	0	0x09	0	STOP	START	0x2A	1

续上表

应答	读数据 1	应答	停止
0	数字长度	1	STOP

如当前无数据接收到, 则返回 0

➤ 不支持 AT/SPI 指令

3.4.12. IIC 蓝牙数据接收 (0x0A)

➤ IIC 指令

说明: 模组接收蓝牙数据, 并通过 IIC 接口发送给外部 MCU。

• IIC 读命令 (n 字节)

起始位	地址(7Bit)	读/写	应答	寄存器	应答	停止	起始位	地址(7Bit)	读/写
START	0x2A	0	0	0x0A	0	STOP	START	0x2A	1

续上表

应答	读数据 1	应答	...	读数据 n	应答	停止
0	X1	0	...	Xn	1	STOP

(1) 查询方式

间隔查询寄存器 IIC_DATA_LEN, 如果返回数据为非零值, 则表示缓存中已经收到数据, 需要立刻处理, IIC_DATA_LEN 为有效数据长度。

(2) 中断方式

如果蓝牙模块接收到数据, 将会设置 INT 为低电平, 主控 MCU 查询查询到 INT 为低或者下降沿出现, 需立即读取缓存数据, 否则会导致溢出的可能, 所有数据读取完毕后, 蓝牙模块会自动清除中断引脚状态, 以等待下次数据的来临。

注：主控 mcu 端建议用低电平中断方式触发中断

- 不支持 AT/SPI 指令

3.4.13. 查询 SPI 蓝牙数据接收长度 (0x0B)

- SPI 指令

- SPI 读命令 (1 字节)

写	数据头	数据长度	命令	校验
入	0xFE	0x01	0x0B	checksum

读	空读	数据头	数据长度	命令	读数据 1	校验
取	0x00	0xFE	0x02	0x0B	X	checksum

说明：读取部分，字节 1 为接收到的数据长度。

- 不支持 AT/IIC 指令

3.4.14. SPI 蓝牙数据收发 (0x0C)

- SPI 指令

说明：模组接收蓝牙数据，并通过 SPI 接口发送给外部 MCU

- SPI 写数据 (n 字节)

写	数据头	数据长度	命令	数据 1	...	数据 n	校验
入	0xFE	n+1	0x0C	X1	...	Xn	checksum

- SPI 读数据 (n 字节)

写	数据头	数据长度	命令	校验
入	0xFE	0x01	0x0C	checksum

读	空读	数据头	数据长度	命令	读数据 1	...	读数据 n	校验
取	0x00	0xFE	n+1	0x0C	X1	...	Xn	checksum

说明：读取数据，需要由中断信号触发，此处列表示意数据读取格式，具体参考 [SPI 读写时序](#)。

- 不支持 AT/IIC 指令

3.4.15. 设置 UART 波特率 (\)

- AT 指令

- AT 写命令：

AT+BAUD=X↓

例如，需设置波特率为 115200，则对应指令为 AT+BAUD=4↓

- AT 读命令：

AT+BAUD=?↓

说明：以上三种指令中 X 参数值请参考下表

设置波特率参数 (HEX)	波特率 (bps)
0x00	9600
0x01	19200
0x02	38400
0x03	57600
0x04	115200
0x05	2400
0x06	4800
0x07	14400
0x08	28800
0x09	76800
0x0A	230400

- 不支持 SPI/IIC 指令

3.4.16. 设置模组名称 (0x0E)

- AT 指令

- AT 写命令：

AT+NAME=XXXX↓

例如，设置名称为 BLE#1234，则对应指令为 AT+NAME=BLE#1234↓

- AT 读命令：

AT+NAME=?↓

说明：

BLE 模块名称设置，XXXX 为 ASCII 字符，长度不超过 18 字节。

- IIC 指令

- IIC 写命令 (n 字节)

起始位	地址(7Bit)	读/写	应答	寄存器	应答	数据 1	应答	...	数据 n	应答	停止
START	0x2A	0	0	0x0E	0	X1	0	...	Xn	0	STOP

- IIC 读命令 (n 字节)

起始位	地址(7Bit)	读/写	应答	寄存器	应答	停止	起始位	地址(7Bit)	读/写
START	0x2A	0	0	0x0E	0	STOP	START	0x2A	1

续上表

应答	读数据 1	应答	...	读数据 n	应答	停止
0	X1	0	...	Xn	1	STOP

DATAN: ASCII 码字符, n 取值 1-18

➤ SPI 指令

• SPI 写命令 (n 字节)

写	数据头	数据长度	命令	数据 1	...	数据 n	校验
入	0xFE	n+1	0X0E	X1	...	Xn	checkSum

• SPI 读命令 (n 字节)

写	数据头	数据长度	命令	校验
入	0xFE	0x01	0X0E	0x0F

读	空读	数据头	数据长度	命令	读数据 1	...	读数据 n	校验
取	0x00	0xFE	n+1	0X0E	X1	...	Xn	checkSum

说明: ASCII 码字符, n 取值 1-18

3.4.17. 设置配对密码 (0x0F)

此功能仅主从一体版本有效, 单从机版本无效。

配对密码功能, 默认关闭。如需使用, 需要先使用[密码启动寄存器 \(0x44\)](#)启动配对密码功能。

➤ AT 指令

• AT 写命令:

AT+PSWD=XXXX↓

例如, 设置密码为 112233, 则对应指令为 AT+PSWD=112233↓, APP 与蓝牙连接时, 会弹出密码输入框, 输入数字 112233, 完成蓝牙配对请求。

• AT 读命令:

AT+PSWD=?↓

说明:

连接密码设置。如设置密码为“123456”, 此处为 6 位 ASCII 码, 十进制数值范围: 0-999998, 对应的十六进制为: “000000” - “999998”。注意, 密码只能为 6 位数。例如, 设置密码“2233”, 则实际有效密码为“002233”。

➤ IIC 指令

• IIC 写命令 (4 字节)

起始位	地址(7Bit)	读/写	应答	寄存器	应答	数据 1	应答	...	读数据 4	应答	停止
START	0x2A	0	0	0X0F	0	X1	0	...	X4	0	STOP

• IIC 读命令 (4 字节)

起始位	地址(7Bit)	读/写	应答	寄存器	应答	停止	起始位	地址(7Bit)	读/写
START	0x2A	0	0	0X0F	0	STOP	START	0x2A	1

续上表

应答	读数据 1	应答	...	读数据 4	应答	停止
0	X1	0	...	X4	1	STOP

说明：密码取值范围：“000000” - “999998”；
密码值为 4 字节，LSB: X1，MSB: X4

➤ SPI 指令

• SPI 写命令（4 字节）

写	数据头	数据长度	命令	数据 1	...	数据 4	校验
入	0xFE	0X05	0X0F	X1	...	X4	checkSum

• SPI 读命令（4 字节）

写	数据头	数据长度	命令	校验
入	0xFE	0x01	0X0F	0X0E

读	空读	数据头	数据长度	命令	读数据 1	...	读数据 4	校验
取	0x00	0xFE	0X05	0X0F	X1	...	X4	checkSum

说明：密码取值范围：“000000” - “999998”，实际 SPI 读写的参数为密码对应的十六进制数。例如，需要设置密码为“123456”，则 SPI 参数为 0x0001E240（X1 ~ X4 依次为 0x40, 0xe2, 0x01, 0x00），从低字节到高字节传输。APP 与模组建立连接时，输入数字“123456”即可配对成功。

密码值为 4 字节，LSB: X1，MSB: X4

3.4.18. RSSI 读取（0x10）

每次建立连接后，先设置 [RSSI 刷新周期](#)，然后才能读取正确 RSSI 值。

➤ AT 指令

• AT 读命令：

AT+RSSI_READ=?↓

例如，以下返回，表示-0x31dBm，即-49dBm。

AT+OK↓

31↓

➤ IIC 指令

• IIC 读命令（1 字节）

起始位	地址(7Bit)	读/写	应答	寄存器	应答	停止	起始位	地址(7Bit)	读/写
START	0x2A	0	0	0X10	0	STOP	START	0x2A	1

续上表

应答	读数据 1	应答	停止
0	RSSI	1	STOP

➤ SPI 指令

• SPI 读命令 (1 字节)

写	数据头	数据长度	命令	校验
入	0xFE	0x01	0x10	0X11

读	空读	数据头	数据长度	命令	读数据 1	校验
取	0x00	0xFE	0x02	0x10	X	checkSum

例如, X=31, 表示-0x31dBm, 即-49dBm.

3.4.19. 本机地址 (0x11)

说明:

获取本机 MAC 地址, DEVICE_IDn: 本机地址字节, 长度 6 字节, LSB: DEVICE_ID1, MSB: DEVICE_ID6.

➤ AT 指令

• AT 读命令:

AT+DEVID=?↵

例如, 返回 AT+DEVID=0x44A6E5077665↵, 表示本机 Mac 地址为 0x44A6E5077665.

➤ IIC 指令

• IIC 读命令 (6 字节)

起始位	地址(7Bit)	读/写	应答	寄存器	应答	停止	起始位	地址(7Bit)	读/写
START	0x2A	0	0	0X11	0	STOP	START	0x2A	1

续上表

应答	读数据 1	应答	...	读数据 6	应答	停止
0	DEVICE_ID1	0	...	DEVICE_ID6	1	STOP

➤ SPI 指令

• SPI 读命令 (6 字节)

写	数据头	数据长度	命令	校验
入	0xFE	0x01	0x11	0x010

读	空读	数据头	数据长度	命令	读数据 1	...	读数据 6	校验
取	0x00	0xFE	0x07	0x11	DEVICE_ID1	...	DEVICE_ID6	checkSum

例如, DEVICE_ID1 ~ DEVICE_ID6 依次为 0x65, 0x76, 0x07, 0xE5, 0xA6, 0x44, 则对应的 Mac 地址为 0x44A6E5077665.

3.4.20. RSSI 刷新周期 (0x12)

说明:

设置、读取 RSSI 刷新周期。长度为 2 个字节, 取值范围 100-5000, 对应

100ms-5000ms, 0 表示关闭 RSSI。此操作, 需要处于蓝牙连接状态才有效。

注意:

为降低功耗, 如果不使用 RSSI, 请设置此项为 0 以关闭 RSSI 从而降低功耗。

➤ AT 指令

• AT 写命令:

AT+RSSI_PERIOD=X↓

例如, 设置刷新周期为 1000ms, 则对应的指令为 AT+RSSI_PERIOD=1000↓

• AT 读命令:

AT+RSSI_PERIOD=?↓

➤ IIC 指令

• IIC 读命令 (2 字节)

起始位	地址(7Bit)	读/写	应答	寄存器	应答	停止	起始位	地址(7Bit)	读/写
START	0x2A	0	0	0X12	0	STOP	START	0x2A	1

续上表

应答	读数据 1	应答	读数据 n	应答	停止
0	LSB	0	MSB	1	STOP

➤ SPI 指令

• SPI 写命令 (2 字节)

写	数据头	数据长度	命令	读数据 1	读数据 2	校验
入	0xFE	0x03	0X12	LSB	MSB	checkSum

例如, 设置周期为 1000ms, 即 0x03E8, 则数据 1 为 0XE8, 数据 2 为 0X03.

• SPI 读命令 (2 字节)

写	数据头	数据长度	命令	校验
入	0xFE	0x01	0X12	0X13

读	空读	数据头	数据长度	命令	读数据 1	读数据 2	校验
取	0x00	0xFE	0X03	0X12	LSB	MSB	checkSum

例如, LSB=0XE8, MSB=0X03, 0X03E8 对应 1000ms.

3.4.21. 从机数目 (0x13)

主机扫描结束后, 可查询扫描列表中从机设备的数目。

➤ AT 指令

• AT 读命令:

AT+LIST_NUM=?↓

返回:

AT+OK↓

X↓

说明：X 取值 0-8，0 表示没有搜索到从机设备

➤ IIC 指令

• IIC 读命令（1 字节）

起始位	地址(7Bit)	读/写	应答	寄存器	应答	停止	起始位	地址(7Bit)	读/写
START	0x2A	0	0	0X13	0	STOP	START	0x2A	1

续上表

应答	读数据 1	应答	停止
0	X	1	STOP

X 取值 0-8，0 表示没有搜索到从机设备

➤ SPI 指令

X 取值 0-8，0 表示没有搜索到从机设备

• SPI 读命令（1 字节）

写	数据头	数据长度	命令	校验
入	0xFE	0x01	0x13	0x12

读	空读	数据头	数据长度	命令	读数据 1	校验
取	0x00	0xFE	0x02	0x13	X	checkSum

3.4.22. 从机 MAC 地址（0x14-0x1B）

主机扫描完成后，可查询扫描列表中每个设备的 Mac 地址。

➤ AT 指令

• AT 读命令：

AT+LISTX_MAC=?↓

说明：获取从机列表第“X”号从机地址，这里“X”位置 ASCII 可以取值“0” - “7”之间。

例如：发送 AT+LIST2_MAC=?↓表示查询扫描列表中 2 号设备的 Mac 地址，返回 0x2471891D00BB↓，则表示返回的 Mac 地址为 0x2471891D00BB。

➤ IIC 指令

• IIC 读命令（6 字节）

起始位	地址(7Bit)	读/写	应答	寄存器	应答	停止	起始位	地址(7Bit)	读/写
START	0x2A	0	0	0x14-0x1B	0	STOP	START	0x2A	1

续上表

应答	读数据 1	应答	...	读数据 6	应答	停止
0	MAC1	0	...	MAC6	1	STOP

MACn：已经搜索到设备的 MAC 地址，MAC 1 最低字节，MAC 6 示最高字节

➤ SPI 指令

• SPI 读命令 (6 节)

写 入	数据头	数据长度	命令	校验
	0xFE	0x01	0x14-0x1B	checkSum

读 取	空读	数据头	数据长度	命令	读数据 1	...	读数据 6	校验
	0x00	0xFE	0x07	0x14-0x1B	X1	...	X6	checkSum

MACn: 已经搜索到设备的 MAC 地址, MAC 1 最低字节, MAC 6 示最高字节

例如, MAC1~MAC6 依次为 0x0D, 0x0F, 0x1E, 0xE5, 0xA6, 0x44, 则对应的 MAC 地址为 0X44A6E51E0F0D.

3.4.23. 断开当前连接 (0x1C)

➤ AT 指令

• AT 写命令:

AT+DISCON↓

说明: 断开当前连接。

➤ IIC 指令

• IIC 写命令 (1 字节)

起始位	地址(7Bit)	读/写	应答	寄存器	应答	数据 1	应答	停止
START	0x2A	0	0	0X1C	0	n	0	STOP

n: 非零值表示断开, 0 值无动作

➤ SPI 指令

• SPI 写命令 (1 字节)

写 入	数据头	数据长度	命令	数据 1	校验
	0xFE	0x02	0x1C	0x01	0x1F

3.4.24. 状态 0 寄存器 (0x1D)

说明: 以下三种返回结果参照下表

数据位	名称	初值	描述
3-7	NC	0	保留
2	scanRdy	0	扫描标志状态 1: 正在扫描 0: 扫描结束
1	i2cRdy	0	i2c 忙标志 1: 表示忙 0: 表示就绪
0	adcRdy	0	ADC 转换完成标志 1: 就绪 0: 正在转换

➤ AT 指令

• AT 读命令:

AT+FUNSTATE0=?↓

➤ IIC 指令

• IIC 读命令 (1 字节)

起始位	地址(7Bit)	读/写	应答	寄存器	应答	停止	起始位	地址(7Bit)	读/写
START	0x2A	0	0	0x1D	0	STOP	START	0x2A	1

续上表

应答	读数据 1	应答	停止
0	n	1	STOP

➤ SPI 指令

• SPI 读命令 (1 字节)

写	数据头	数据长度	命令	校验
入	0xFE	0x01	0x1D	checksum

读	空读	数据头	数据长度	命令	读数据 1	校验
取	0x00	0xFE	0x02	0x1D	X	checksum

3.4.25. 状态 1 寄存器 (0x1E)

说明:

以下三种指令中 X 参数值请参考下表

数据位	名称	初值	描述
7	NC	0	保留
6	speakerEn	0	蜂鸣器使能, 1: 开蜂鸣器 0: 关蜂鸣器
5	pwm5En	0	PWM5 使能, 1: 开 PWM5 0: 关 PWM5
4	pwm4En	0	PWM4 使能, 1: 开 PWM4 0: 关 PWM4
3	pwm3En	0	PWM3 使能, 1: 开 PWM3 0: 关 PWM3
2	pwm2En	0	PWM2 使能, 1: 开 PWM2 0: 关 PWM2
1	pwm1En	0	PWM1 使能, 1: 开 PWM1 0: 关 PWM1
0	pwm0En	0	PWM0 使能, 1: 开 PWM0 0: 关 PWM0

➤ AT 指令

• AT 写命令:

AT+FUNSTATE1=X↓

• AT 读命令:

AT+FUNSTATE1=?↓

➤ IIC 指令

• IIC 写命令 (1 字节)

起始位	地址(7Bit)	读/写	应答	寄存器	应答	数据 1	应答	停止
START	0x2A	0	0	0x1E	0	X	0	STOP

• IIC 读命令 (1 字节)

起始位	地址(7Bit)	读/写	应答	命令	应答	停止	起始位	地址(7Bit)	读/写
START	0x2A	0	0	寄存器	0	STOP	START	0x2A	1

续上表

应答	读数据 1	应答	停止
0	X	1	STOP

➤ SPI 指令

• SPI 写命令 (1 字节)

写	数据头	数据长度	命令	数据 1	校验
入	0xFE	0x02	0x1E	X	checkSum

• SPI 读命令 (1 字节)

写	数据头	数据长度	命令	校验
入	0xFE	0x01	0x1E	checkSum

读	空读	数据头	数据长度	命令	读数据 1	校验
取	0x00	0xFE	0x02	0x1E	X	checkSum

3.4.26. ADC 配置寄存器 (0x1F)

注意事项：每次 ADC 采集完成后，ADC 对应的 IO 口会变为 ADC 之前的配置。所以每次启动 ADC 之前，需要将对应的 IO 口设置为浮空输入。

每次 ADC 采集的软件流程如下：

- (1) 设置 ADC 对应的 IO 口为输入（GPIO 方向寄存器）；
- (2) 设置 ADC 配置寄存器；
- (3) 读 ADC 数据寄存器。

说明：

以下三种指令数据

数据	取值
MM	为平均滤波次数
NN	为 ADC 配置值，NN 取值如下： BIT0-3: ADC 转换通道，范围 0-7. BIT4-5: 转换精度 00: 8BIT 01: 10BIT 10: 12BIT 11: 14BIT BIT6-7: 参考电压选择 00: 1.25v

	<p>01: 通道 7 作为参考电压</p> <p>10: VDD</p> <p>11: 通道 7 通道 6 压差作为参考。</p>
--	--

➤ AT 指令

- AT 写命令:
AT+ADCCFG=MMNN↓
- AT 读命令:
AT+ADCCFG=?↓

➤ IIC 指令

- IIC 写命令 (2 字节)

起始位	地址(7Bit)	读/写	应答	寄存器	应答	数据 1	应答	数据 2	应答	停止
START	0x2A	0	0	HEX	0	MM	0	NN	0	STOP

- IIC 读命令 (2 字节)

起始位	地址(7Bit)	读/写	应答	寄存器	应答	停止	起始位	地址(7Bit)	读/写
START	0x2A	0	0	0X1F	0	STOP	START	0x2A	1

续上表

应答	读数据 1	应答	读数据 2	应答	停止
0	MM	0	NN	1	STOP

➤ SPI 指令

- SPI 写命令 (2 字节)

写	数据头	数据长度	命令	数据 1	数据 2	校验
入	0xFE	0X03	0X1F	MM	NN	checkSum

- SPI 读命令 (2 字节)

写	数据头	数据长度	命令	校验
入	0xFE	0x01	0X1F	0X01E

读	空读	数据头	数据长度	命令	读数据 1	读数据 n	校验
取	0x00	0xFE	0x03	0X1F	MM	NN	checkSum

3.4.27. ADC 数据寄存器 (0x20)

➤ AT 指令

- AT 读命令:
AT+ADCVAL=?↓

说明:

ADC 转换值。长度 16BIT, 右对齐方式。(读出的值为 HEX 格式)

➤ IIC 指令

• IIC 读命令 (2 字节)

起始位	地址(7Bit)	读/写	应答	寄存器	应答	停止	起始位	地址(7Bit)	读/写
START	0x2A	0	0	0X20	0	STOP	START	0x2A	1

续上表

应答	读数据 1	应答	读数据 n	应答	停止
0	LSB	0	MSB	1	STOP

MSB: ADC 转换结果高字节, LSB: ADC 结果低字节, ADC 结果右对齐输出。

➤ SPI 指令

• SPI 读命令 (2 字节)

写	数据头	数据长度	命令	校验
入	0xFE	0x01	0X20	0X21

读	空读	数据头	数据长度	命令	读数据 1	读数据 2	校验
取	0x00	0xFE	0x03	0X20	LSB	MSB	checkSum

MSB: ADC 转换结果高字节, LSB: ADC 结果第字节, ADC 结果右对齐输出。

3.4.28. 非易失存储器存储地址 (0x21)

重新上电或者复位后, 需重新设置非易失存储器地址。

➤ AT 指令

• AT 写命令:

 $AT+N_V_ADDR=X\downarrow$

 例如, 设置地址为 10, 对应的指令为 $AT+N_V_ADDR=10\downarrow$

• AT 读命令:

 $AT+N_V_ADDR=?\downarrow$

说明:

写非易失寄存器地址, n 的为地址范围是 (00-24)。

➤ IIC 指令

• IIC 写命令 (1 字节)

起始位	地址(7Bit)	读/写	应答	寄存器	应答	数据 1	应答	停止
START	0x2A	0	0	0X21	0	X	0	STOP

• IIC 读命令 (1 字节)

起始位	地址(7Bit)	读/写	应答	寄存器	应答	停止	起始位	地址(7Bit)	读/写
START	0x2A	0	0	0X21	0	STOP	START	0x2A	1

续上表

应答	读数据 1	应答	停止
0	X	1	STOP

X: 取值范围 0-24 页, 8 字节/页, 不支持连续写或者读, 每次操作接受 8 字节/单次读或写

➤ SPI 指令

• SPI 写命令 (1 字节)

写	数据头	数据长度	命令	数据 1	校验
入	0xFE	0x02	0x21	X	checkSum

例如, 设置地址为 10, 则 X=0x0A

• SPI 读命令 (1 字节)

写	数据头	数据长度	命令	校验
入	0xFE	0x01	0x21	0x020

读	空读	数据头	数据长度	命令	读数据 1	校验
取	0x00	0xFE	0x02	0x21	X	checkSum

X: 取值范围 0-24 页, 8 字节/页, 不支持连续写或者读, 每次操作接受 8 字节/单次读或写

3.4.29. 非易失存储器数据长度 (0x22)

重新上电或者复位后, 需重新设置非易失存储器数据长度。

➤ AT 指令

• AT 写命令:

AT+NVDAT_LEN=X↵

例如, 设置数据长度为 5, 对应的指令为 AT+NVDAT_LEN=5↵

• AT 读命令:

AT+NVDAT_LEN=?↵

说明:

写非易失寄存器字节长度, X 取值范围是 (01-08)。

➤ IIC 指令

• IIC 写命令 (1 字节)

起始位	地址(7Bit)	读/写	应答	寄存器	应答	数据 1	应答	停止
START	0x2A	0	0	0x22	0	X	0	STOP

• IIC 读命令 (1 字节)

起始位	地址(7Bit)	读/写	应答	寄存器	应答	停止	起始位	地址(7Bit)	读/写
START	0x2A	0	0	0x22	0	STOP	START	0x2A	1

续上表

应答	读数据 1	应答	停止
0	X	1	STOP

X: 取值范围 1-8

➤ SPI 指令

• SPI 写命令 (1 字节)

写	数据头	数据长度	命令	数据 1	校验
入	0xFE	0x02	0X22	X	0x023

• SPI 读命令 (1 字节)

写	数据头	数据长度	命令	校验
入	0xFE	0x01	0X22	checkSum

读	空读	数据头	数据长度	命令	读数据 1	校验
取	0x00	0xFE	0x02	0X22	X	checkSum

X: 取值范围 1-8

3.4.30. 非易失存储器数据 (0x23)

读取/存储数据之前，需先指定地址以及数据长度。

➤ AT 指令

• AT 写命令:

AT+N_V_DATA=XXXXXX↓

例如，已经设置地址为 10，设置数据长度为 5，写入数据“5544332211”，对应的指令为 AT+N_V_DATA=5544332211↓

• AT 读命令:

AT+N_V_DATA=?↓

说明:

写非易失寄存器数据，最大一次写 8 字节。

➤ IIC 指令

• IIC 写命令 (n 字节)

起始位	地址(7Bit)	读/写	应答	寄存器	应答	数据 1	应答	...	数据 n	应答	停止
START	0x2A	0	0	0X23	0	X1	0	...	Xn	0	STOP

• IIC 读命令 (n 字节)

起始位	地址(7Bit)	读/写	应答	寄存器	应答	停止	起始位	地址(7Bit)	读/写
START	0x2A	0	0	0X23	0	STOP	START	0x2A	1

续上表

应答	读数据 1	应答	...	读数据 n	应答	停止
0	X1	0	...	Xn	1	STOP

➤ SPI 指令

• SPI 写命令 (n 字节)

写 入	数据头	数据长度	命令	数据 1	...	数据 n	校验
	0xFE	n+1	0X23	X1	...	Xn	checkSum

• SPI 读命令 (n 字节)

写 入	数据头	数据长度	命令	校验
	0xFE	0x01	0X23	checkSum

读 取	空读	数据头	数据长度	命令	读数据 1	...	读数据 n	校验
	0x00	0xFE	n+1	0X23	X1	...	Xn	checkSum

n 取值：写入数据最大长度不超过 8 字节

3.4.31. 发射功率寄存器 (0x24)

说明：

以下三种指令中 X 参数值请参考下表

设置发射功率参数	发射功率 (dbm)
0x00	-23
0x01	-6
0x02	0 (默认)
0x03	4 (仅限 CC2540)

➤ AT 指令

• AT 写命令：

AT+TX=X↓

例如，设置发射功率为 0dBm，则对应的指令为 AT+TX=2↓

• AT 读命令：

AT+TX=?↓

➤ IIC 指令

• IIC 写命令 (1 字节)

起始位	地址(7Bit)	读/写	应答	寄存器	应答	数据 1	应答	停止
START	0x2A	0	0	0X24	0	X	0	STOP

• IIC 读命令 (1 字节)

起始位	地址(7Bit)	读/写	应答	寄存器	应答	停止	起始位	地址(7Bit)	读/写
START	0x2A	0	0	0X24	0	STOP	START	0x2A	1

续上表

应答	读数据 1	应答	停止
0	X	1	STOP

➤ SPI 指令

SPI 写命令 (1 字节)

写	数据头	数据长度	命令	数据 1	校验
入	0xFE	0x02	0x24	X	checkSum

• SPI 读命令 (1 字节)

写	数据头	数据长度	命令	校验
入	0xFE	0x01	0x24	0x25

读	空读	数据头	数据长度	命令	读数据 1	校验
取	0x00	0xFE	0x02	0x24	X	checkSum

3.4.32. 接收增益寄存器 (0x25)

说明:

设置接收增益,

X 为 0: 标准增益

X 为 1: 高增益 (默认)

➤ AT 指令

• AT 写命令:

 $AT+RX=X\downarrow$

• AT 读命令:

 $AT+RX=?\downarrow$

➤ IIC 指令

• IIC 写命令 (1 字节)

起始位	地址(7Bit)	读/写	应答	寄存器	应答	数据 1	应答	停止
START	0x2A	0	0	0x25	0	X	0	STOP

• IIC 读命令 (1 字节)

起始位	地址(7Bit)	读/写	应答	寄存器	应答	停止	起始位	地址(7Bit)	读/写
START	0x2A	0	0	0x25	0	STOP	START	0x2A	1

续上表

应答	读数据 1	应答	停止
0	X	1	STOP

➤ SPI 指令

• SPI 写命令 (1 字节)

写	数据头	数据长度	命令	数据 1	校验
入	0xFE	0x02	0x25	X	checkSum

• SPI 读命令 (1 字节)

写	数据头	数据长度	命令	校验
入	0xFE	0x01	0x25	0x24

读	空读	数据头	数据长度	命令	读数据 1	校验
取	0x00	0xFE	0x02	0x25	X	checkSum

3.4.33. 广播间隔寄存器 (0x26)

说明:

设置广播间隔, 每单位/0.625ms, X 取值范围: "32"- "48000", 实际对应 20ms-30s, 广播间隔越长, 连接速度越慢, 功耗越小, 广播间隔越短, 连接速度越快, 功耗越大, 默认 160 (100ms)。不同广播间隔对应的实际功耗, 请[参见 2.4 节电气特性](#)。需注意的是, WAKEUP 引脚的电平并不影响蓝牙广播。

➤ AT 指令

• AT 写命令:

AT+ADV_INTERVAL=X↵

例如, 需设置广播间隔为 100ms, 则对应的参数为 $100/0.625 = 160$. 对应的指令为 AT+ADV_INTERVAL=160↵, 返回 AT+OK↵表示设置成功。

• AT 读命令:

AT+ADV_INTERVAL=?↵

➤ IIC 指令

• IIC 写命令 (2 字节)

起始位	地址(7Bit)	读/写	应答	寄存器	应答	数据 1	应答	读数据 2	应答	停止
START	0x2A	0	0	0X26	0	LSB	0	MSB	0	STOP

• IIC 读命令 (2 字节)

起始位	地址(7Bit)	读/写	应答	寄存器	应答	停止	起始位	地址(7Bit)	读/写
START	0x2A	0	0	0X26	0	STOP	START	0x2A	1

续上表

应答	读数据 1	应答	读数据 2	应答	停止
0	LSB	0	MSB	1	STOP

➤ SPI 指令

• SPI 写命令 (2 字节)

写	数据头	数据长度	命令	数据 1	数据 2	校验
入	0xFE	0X03	0x26	LSB	MSB	checkSum

例如, 需设置广播间隔为 100ms, 则对应的参数为 $100/0.625 = 160$, 则 LSB=0XA0, MSB=0X00.

• SPI 读命令 (2 字节)

写	数据头	数据长度	命令	校验
入	0xFE	0x01	0X26	0X027

读	空读	数据头	数据长度	命令	读数据 1	读数据 2	校验
取	0x00	0xFE	0x03	0x26	LSB	MSB	checksum

3.4.34. 连接间隔寄存器 (0x27)

说明：设置连接间隔，主从机连接后，交换数据的间隔，每单位/1.25ms，X 范围为：“16”-“3200”，实际时间对应 20ms-4s，间隔时间越长传输速度越慢，功耗越低，间隔时间越短，传输速越快，功耗越大，默认参数为 16（20ms）。不同连接间隔对应的实际功耗，请参见 2.4 节电气特性。

注意事项：iOS 系统对 BLE 连接参数（[连接间隔 Interval Max](#)、[从机延迟 Slave Latency](#)、[连接超时 ConnSupervisionTimeout](#)）有一定的限制，如下；另外，由于安卓系统不同手机会有所差异，建议也按照 iOS 系统规范来设置参数，以免参数设置失败。

- Interval Max * (Slave Latency + 1) <= 2 s
- Interval Max >= 20 ms
- Slave Latency <= 4
- ConnSupervisionTimeout <= 6 s
- Interval Max * (Slave Latency + 1) * 3 < ConnSupervisionTimeout

➤ AT 指令

• AT 写命令：

AT+CON_INTERVAL=X↓

例如，需设置连接间隔为 100ms，则对应的参数为 100/1.25 = 80. 对应的指令为 AT+ADV_INTERVAL=80↓, 返回 AT+OK↓表示设置成功.

• AT 读命令：

AT+CON_INTERVAL=?↓

➤ IIC 指令

• IIC 写命令 (2 字节)

起始位	地址(7Bit)	读/写	应答	寄存器	应答	数据 1	应答	读数据 2	应答	停止
START	0x2A	0	0	0x27	0	LSB	0	MSB	0	STOP

• IIC 读命令 (2 字节)

起始位	地址(7Bit)	读/写	应答	寄存器	应答	停止	起始位	地址(7Bit)	读/写
START	0x2A	0	0	0x27	0	STOP	START	0x2A	1

续上表

应答	读数据 1	应答	读数据 2	应答	停止
0	LSB	0	MSB	1	STOP

➤ SPI 指令

• SPI 写命令 (2 字节)

写	数据头	数据长度	命令	数据 1	数据 2	校验
入	0xFE	0X03	0x27	LSB	MSB	checkSum

例如，需设置连接间隔为 100ms,则对应的参数为 $100/1.25 = 80$ ，则 LSB=0X50，MSB=0X00.

• SPI 读命令 (2 字节)

写	数据头	数据长度	命令	校验
入	0xFE	0x01	0X27	0X026

读	空读	数据头	数据长度	命令	读数据 1	读数据 2	校验
取	0x00	0xFE	0x03	0X27	LSB	MSB	checkSum

3.4.35. 传输速度设置寄存器 (0x28)

说明：n=0x00 关闭高速状态 此时 CONNECT_INTERVAL 无效，采用默认值。

n=0x01 开启高速状态 此时 CONNECT_INTERVAL 有效。

注意事项：此参数需在设置角色之前设置，下次开机依然有效。

➤ AT 指令

• AT 写命令：

AT+SPEED=X↓

• AT 读命令：

AT+SPEED=?↓

➤ IIC 指令

• IIC 写命令 (1 字节)

起始位	地址(7Bit)	读/写	应答	寄存器	应答	数据 1	应答	停止
START	0x2A	0	0	0X28	0	n	0	STOP

• IIC 读命令 (1 字节)

起始位	地址(7Bit)	读/写	应答	寄存器	应答	停止	起始位	地址(7Bit)	读/写
START	0x2A	0	0	0X28	0	STOP	START	0x2A	1

续上表

应答	读数据 1	应答	停止
0	n	1	STOP

➤ SPI 指令

• SPI 写命令 (1 字节)

写	数据头	数据长度	命令	数据 1	校验
入	0xFE	0x02	0x28	X	checkSum

• SPI 读命令 (1 字节)

写	数据头	数据长度	命令	校验
入	0xFE	0x01	0x28	0X27

读	空读	数据头	数据长度	命令	读数据 1	校验
取	0x00	0xFE	0x02	0x28	X	checkSum

3.4.36. 广播开关寄存器 (0x29)

说明： 设置广播开启/关闭，X 取值：“0”关闭广播，“1”开启广播，开启广播会增加功耗，建议不与主机连接情况下，关闭广播以节省功耗。**注意：WAKEUP 引脚电平并不影响蓝牙广播。**

➤ AT 指令

- AT 写命令：
AT+ADV=X↓
- AT 读命令：
AT+ADV=?↓

➤ IIC 指令

- IIC 写命令 (1 字节)

起始位	地址(7Bit)	读/写	应答	寄存器	应答	数据 1	应答	停止
START	0x2A	0	0	0X29	0	X	0	STOP

- IIC 读命令 (1 字节)

起始位	地址(7Bit)	读/写	应答	寄存器	应答	停止	起始位	地址(7Bit)	读/写
START	0x2A	0	0	0X29	0	STOP	START	0x2A	1

续上表

应答	读数据 1	应答	停止
0	X	1	STOP

➤ SPI 指令

- SPI 写命令 (1 字节)

写	数据头	数据长度	命令	数据 1	校验
入	0xFE	0x02	0x29	X	checkSum

- SPI 读命令 (1 字节)

写	数据头	数据长度	命令	校验
入	0xFE	0x01	0x29	checkSum

读	空读	数据头	数据长度	命令	读数据 1	校验
取	0x00	0xFE	0x02	0x29	X	checkSum

3.4.37. 软件复位 (0x2A)

说明：设置软件复位。

➤ AT 指令

- AT 写命令：

AT+SOFT_RST=1↓

➤ IIC 指令

- IIC 写命令 (1 字节)

起始位	地址(7Bit)	读/写	应答	寄存器	应答	数据 1	应答	停止
START	0x2A	0	0	0x2A	0	X	0	STOP

X=0x00 无效

➤ SPI 指令

- SPI 写命令 (1 字节)

写	数据头	数据长度	命令	数据 1	校验
入	0xFE	0x02	0x2A	0x01	0x29

3.4.38. 实时时钟寄存器 (0x2B)

实时时钟功能，默认不开启：在芯片睡眠且无任何定时事件时，时钟将停止运行。如有需求，请与我司联系使能此功能。

➤ AT 指令

- AT 写命令：

AT+UTC_TIME=ssmmhhDDMMYYYY↓

说明：指令参数 ssmmhhDDMMYYYY 均为十六进制，其中 YYYY 为两个字节，低字节在前。

例如，需设置时间为 2017 年 9 月 14 日 11 时 38 分 2 秒，则对应的指令为 AT+UTC_TIME=02260B0E09E107↓，返回 AT+OK↓表示设置成功。

- AT 读命令：

AT+UTC_TIME=?↓

说明：读取实时时钟。格式为 YYYY-MM-DD↓hh-mm-ss↓

例如，返回 2017-09-14↓11-40-06↓，表示时间为 2017 年 9 月 14 日 11 时 40 分 6 秒。

➤ IIC 指令

- IIC 写命令 (7 字节)

起始位	地址(7Bit)	读/写	应答	寄存器	应答	数据 1	应答	...	数据 7	应答	停止
START	0x2A	0	0	0x2B	0	X1	0	...	X7	0	STOP

- IIC 读命令 (7 字节)

起始位	地址(7Bit)	读/写	应答	寄存器	应答	停止	起始位	地址(7Bit)	读/写
START	0x2A	0	0	0x2B	0	STOP	START	0x2A	1

续上表

应答	读数据 1	应答	...	读数据 7	应答	停止
0	X1	0	...	X7	1	STOP

备注: X1~X7 依次对应 SECOND、MINUTES、HOUR、DAY、MONTH、YEAR_LSB、YEAR_MSB.

数据	说明	取值范围
X1	秒 SECOND	0-59s
X2	分 MINUTES	0-59 分钟
X3	小时 HOUR	0-23 小时
X4	日期 DAY	0-30 天
X5	月份 MONTH	0-11 月
X6	年份低字节 YEAR_LSB	YEAR 需大于等于 2000
X7	年份高字节 YEAR_MSB	

➤ SPI 指令

• SPI 写命令 (7 字节)

写	数据头	数据长度	命令	数据 1	...	数据 8	校验
入	0xFE	0x09	0x2B	X1	...	X8	checksum

例如, 需设置时间为 2017 年 9 月 14 日 11 时 38 分 2 秒, 则 X1=02, X2=26, X3=0B, X4=0E, X5=09, X6=E1, X7=07.

• SPI 读命令 (7 字节)

写	数据头	数据长度	命令	校验
入	0xFE	0x01	0x2B	0x2A

读	空读	数据头	数据长度	命令	读数据 1	...	读数据 7	校验
取	0x00	0xFE	0x07	0x2B	X1	...	X7	checksum

备注: X1~X7 依次对应 SECOND、MINUTES、HOUR、DAY、MONTH、YEAR_LSB、YEAR_MSB.

数据	说明	取值范围
X1	秒 SECOND	0-59s
X2	分 MINUTES	0-59 分钟
X3	小时 HOUR	0-23 小时
X4	日期 DAY	0-30 天
X5	月份 MONTH	0-11 月
X6	年份低字节 YEAR_LSB	YEAR 需大于等于 2000
X7	年份高字节 YEAR_MSB	

3.4.39. GPIO0 输入输出寄存器 (0x2C)

➤ AT 指令

• AT 写命令:

AT+IO0=XX↓

• AT 读命令:

AT+IO0=?↓

说明:

端口 0 读取\设置, "XX"取值"?"时表示读取端口 0 值, "XX"取值范围为“0”-“FF”表示设置端口值, 其中 FF 表示十六进制数, 每一位对应一个端口, 对应为取值'0'表示输出低电平, 对应值 '1' 表示输出高电平。

➤ IIC 指令

• GPIO0 写入操作/IIC 写命令 (1 字节)

起始位	地址(7Bit)	读/写	应答	寄存器	应答	数据 1	应答	停止
START	0x2A	0	0	0x2c	0	X	0	STOP

• GPIO0 读取操作/IIC 读命令 (1 字节)

起始位	地址(7Bit)	读/写	应答	寄存器	应答	停止	起始位	地址(7Bit)	读/写
START	0x2A	0	0	0x2c	0	STOP	START	0x2A	1

续上表

应答	读数据 1	应答	停止
0	X	1	STOP

➤ SPI 指令

• GPIO0 写入操作 / SPI 写命令 (1 字节)

写	数据头	数据长度	命令	数据 1	校验
入	0xFE	0x02	0x2C	X	checkSum

• GPIO0 读取操作 / SPI 读命令 (1 字节)

写	数据头	数据长度	命令	校验
入	0xFE	0x01	0x2C	0x2D

读	空读	数据头	数据长度	命令	读数据 1	校验
取	0x00	0xFE	0x02	0x2C	X	checkSum

3.4.40. GPIO1 输入输出寄存器 (0x2D)

[参见 3.4.39 小节 GPIO0 的操作。](#)

3.4.41. GPIO2 输入输出寄存器 (0x2E)

[参见 3.4.39 小节 GPIO0 的操作。](#)

3.4.42. GPIO3 输入输出寄存器 (0x2F)

参见 3.4.39 小节 GPIO0 的操作。

3.4.43. GPIO0 方向寄存器 (0x30)

说明：端口 0 方向读取\设置，“XX”取值“?”时表示读取端口 0 方向值，“XX”取值范围为“0” - “FF”表示设置端口方向值，其中 FF 表示十六进制数，每一位对应一个端口方向，对应为取值‘0’表示对应端口输入，对应值‘1’表示对应端口输出。

➤ AT 指令

- AT 写命令：
AT+DIR0=XX↓
- AT 读命令：
AT+DIR0=?↓

➤ IIC 指令

- GPIO0 方向寄存器写入操作/IIC 写命令 (1 字节)

起始位	地址(7Bit)	读/写	应答	寄存器	应答	数据 1	应答	停止
START	0x2A	0	0	0x30	0	X	0	STOP

- GPIO0 方向寄存器读取操作/IIC 读命令 (1 字节)

起始位	地址(7Bit)	读/写	应答	寄存器	应答	停止	起始位	地址(7Bit)	读/写
START	0x2A	0	0	0x30	0	STOP	START	0x2A	1

续上表

应答	读数据 1	应答	停止
0	X	1	STOP

➤ SPI 指令

- GPIO0 方向寄存器写入操作 / SPI 写命令 (1 字节)

写	数据头	数据长度	命令	数据 1	校验
入	0xFE	0x02	0x30	X	checkSum

- GPIO0 方向寄存器读取操作 / SPI 读命令 (1 字节)

写	数据头	数据长度	命令	校验
入	0xFE	0x01	0x30	0X31

读	空读	数据头	数据长度	命令	读数据 1	校验
取	0x00	0xFE	0x02	0x30	X	checkSum

3.4.44. GPIO1 方向寄存器 (0x31)

参见 3.4.43 小节 GPIO0 的操作。

3.4.45. GPIO2 方向寄存器 (0x32)

参见 3.4.43 小节 GPIO0 的操作。

3.4.46. GPIO3 方向寄存器 (0x33)

参见 3.4.43 小节 GPIO0 的操作。

3.4.47. PWM0 比较寄存器 (0x34)

➤ AT 指令

- AT 写命令:

AT+PWM0=mmnn↓

- AT 读命令:

AT+PWM0=?↓

说明:

PWM 通道 0 比较寄存器值，长度为 16BIT，周期可调。

➤ IIC 指令

- IIC 写命令 (2 字节)

起始位	地址(7Bit)	读/写	应答	寄存器	应答	数据 1	应答	数据 2	应答	停止
START	0x2A	0	0	0X34	0	LSB	0	MSB	0	STOP

- IIC 读命令 (2 字节)

起始位	地址(7Bit)	读/写	应答	寄存器	应答	停止	起始位	地址(7Bit)	读/写
START	0x2A	0	0	0X34	0	STOP	START	0x2A	1

续上表

应答	读数据 1	应答	读数据 2	应答	停止
0	LSB	0	MSB	1	STOP

注：设置值为 16 位，PWM 周期为 2.048ms-262.142ms，可调。

➤ SPI 指令

- SPI 写命令 (2 字节)

写	数据头	数据长度	命令	数据 1	数据 2	校验
入	0xFE	0X03	0x34	LSB	MSB	checkSum

- 读取操作 / SPI 读命令 (2 字节)

写	数据头	数据长度	命令	校验
入	0xFE	0x01	0X34	0X35

读	空读	数据头	数据长度	命令	读数据 1	读数据 2	校验
取	0x00	0xFE	0x03	0X34	LSB	MSB	checkSum

注：设置值为 16 位，PWM 周期为 2.048ms-262.142ms,可调。

3.4.48. PWM1 比较寄存器 (0x35)

参见 3.4.47 小节 PWM0 的操作。

3.4.49. PWM2 比较寄存器 (0x36)

参见 3.4.47 小节 PWM0 的操作。

3.4.50. PWM3 比较寄存器 (0x37)

参见 3.4.47 小节 PWM0 的操作。

3.4.51. PWM4 比较寄存器 (0x38)

参见 3.4.47 小节 PWM0 的操作。

3.4.52. PWM5 比较寄存器 (0x39)

参见 3.4.47 小节 PWM0 的操作。

3.4.53. TX 测试 (0x3A)

说明：我司内部测试指令，设置 TX 通道发射频点，n 取值范围：0-39，每个频点间隔 200M， $F=200*N+2408M$ 。仅限内部使用，用户无需关注！

➤ AT 指令

- AT 写命令：

AT+TX_TEST=X↓

➤ IIC 指令

- IIC 写命令 (1 字节)

起始位	地址(7Bit)	读/写	应答	寄存器	应答	数据 1	应答	停止
START	0x2A	0	0	0X3A	0	X	0	STOP

➤ SPI 指令

- SPI 写命令 (1 字节)

写	数据头	数据长度	命令	数据 1	校验
入	0xFE	0x02	0x3A	X	checkSum

3.4.54. RX 测试 (0x3B)

说明：内部测试指令，设置 RX 通道接收频点，n 取值范围：0-39，每个频点

间隔 200M, F=200*N+2408M。仅限内部使用, 用户无需关注!

➤ AT 指令

- AT 写命令:
AT+RX_TEST=X↓

➤ IIC 指令

- IIC 写命令 (1 字节)

起始位	地址(7Bit)	读/写	应答	寄存器	应答	数据 1	应答	停止
START	0x2A	0	0	0X3B	0	X	0	STOP

➤ SPI 指令

- SPI 写命令 (1 字节)

写	数据头	数据长度	命令	数据 1	校验
入	0xFE	0x02	0x3B	X	checkSum

3.4.55. 结束测试 (0x3C)

仅限内部使用, 用户无需关注!

➤ AT 指令

- AT 写命令:
AT+END_TEST↓

说明:
结束内部测试指令。

➤ IIC 指令

- IIC 写命令 (1 字节)

起始位	地址(7Bit)	读/写	应答	寄存器	应答	数据 1	应答	停止
START	0x2A	0	0	0X3C	0	n	0	STOP

n 取非零值结束测试

➤ SPI 指令

- SPI 写命令 (1 字节)

写	数据头	数据长度	命令	校验
入	0xFE	0x01	0x3C	checkSum

3.4.56. 软件版本号 (0x3D)

说明: 获取软件版本号, 返回值为十六进制, 例如: 282 即 V2.82 版本。

➤ AT 指令

- AT 读命令:

AT+VERION=?↓

例如，如下返回，表示版本号为 V2.82

AT+OK↓

282↓

➤ IIC 指令

• IIC 读命令（2 字节）

起始位	地址(7Bit)	读/写	应答	寄存器	应答	停止	起始位	地址(7Bit)	读/写
START	0x2A	0	0	0x3D	0	STOP	START	0x2A	1

续上表

应答	读数据 1	应答	读数据 n	应答	停止
0	LSB	0	MSB	1	STOP

➤ SPI 指令

• SPI 写命令（2 字节）

写	数据头	数据长度	命令	数据 1	数据 2	校验
入	0xFE	0x03	0x3D	LSB	MSB	checkSum

• SPI 读命令（2 字节）

写	数据头	数据长度	命令	校验
入	0xFE	0x01	0x3D	checkSum

读	空读	数据头	数据长度	命令	读数据 1	读数据 2	校验
取	0x00	0xFE	0x03	0x3D	LSB	MSB	checkSum

3.4.57. 清空接收缓存（0x3E）

3.4.58. SPI 通信测试指令（0x3F）

用于测试 SPI 接口是否通信正常，读回的数据为 0x3F 表示正常。

• SPI 读命令（1 字节）

写	数据头	数据长度	命令	校验
入	0xFE	0x01	0x3F	0x3E

读	空读	数据头	数据长度	命令	读数据 1	校验
取	0x00	0xFE	0x02	0x3F	0x3F	0x02

3.4.59. 电池电量百分比（0x41）

说明：读取当前电池电量，即测试供电引脚 VCC 的电压并返回百分比。读出的值为 HEX 格式，0~0x64 对应的电压分别为 2.0V~3.0V。

备注：此处电量百分比与电压按线性比例计算而来，如需更精确显示电量，

主控 MCU 应按照所使用电池的实际放电特性曲线做修正。

➤ AT 指令

• AT 读命令:

AT+BAT_LEVEL=?↵

例如, 如下返回, 表示电量为 0x64, 即 100%.

AT+OK↵

64↵

➤ IIC 指令

• IIC 读命令 (1 字节)

起始位	地址(7Bit)	读/写	应答	寄存器	应答	停止	起始位	地址(7Bit)	读/写
START	0x2A	0	0	0x41	0	STOP	START	0x2A	1

续上表

应答	读数据 n	应答	停止
0	X	1	STOP

➤ SPI 指令

• SPI 读命令 (1 字节)

写	数据头	数据长度	命令	校验
入	0xFE	0x01	0x41	checkSum

读	空读	数据头	数据长度	命令	读数据 1	校验
取	0x00	0xFE	0x02	0x41	X	checkSum

3.4.60. 从机延迟寄存器 (0x42)

说明: 从机延迟 n 的取值范围是 0~499 个单位。

另外, 由于安卓系统不同手机会有所差异, 建议按照 iOS 系统规范来设置参数, 以免安卓系统拒绝此参数导致设置失败。iOS 要求从机延迟小于等于 4 (Slave Latency <= 4)。

➤ AT 指令

• AT 写命令:

AT+SLAVE_LATENCY=X↵

• AT 读命令:

AT+SLAVE_LATENCY=?↵

➤ IIC 指令

• IIC 写命令 (2 字节)

起始位	地址(7Bit)	读/写	应答	寄存器	应答	数据 1	应答	数据 2	应答	停止
START	0x2A	0	0	0x42	0	LSB	0	MSB	0	STOP

• IIC 读命令 (2 字节)

起始位	地址(7Bit)	读/写	应答	寄存器	应答	停止	起始位	地址(7Bit)	读/写
START	0x2A	0	0	0X42	0	STOP	START	0x2A	1

续上表

应答	读数据 1	应答	读数据 2	应答	停止
0	LSB	0	MSB	1	STOP

注：从机延迟 LSB、MSB 的取值范围是 0x0000~0x01f4 个单位，在设置时低 8 位在前。

➤ SPI 指令

• SPI 写命令 (2 字节)

写	数据头	数据长度	命令	数据 1	数据 2	校验
入	0xFE	0X03	0X42	LSB	MSB	checkSum

• SPI 读命令 (2 字节)

写	数据头	数据长度	命令	校验
入	0xFE	0x01	0X42	0X43

读	空读	数据头	数据长度	命令	读数据 1	读数据 2	校验
取	0x00	0xFE	0x03	0X42	LSB	MSB	checkSum

注：从机延迟 LSB、MSB 的取值范围是 0x0000~0x01f4 个单位，在设置时低 8 位在前。

3.4.61. 连接超时寄存器 (0x43)

说明：连接超时时 n 的取值范围是 0~1000 个单位，每个单位 10ms。连接超时参数规范，请参考[连接间隔](#)相关说明。建议按照 iOS 规范，连接间隔小于等于 6 秒，即此参数小于等于 600。

➤ AT 指令

• AT 写命令：

AT+CONN_TIMEOUT=X↵

例如，需要设置连接超时时间为 2 秒，对应参数为 200，则指令为 AT+CONN_TIMEOUT=200↵

• AT 读命令：

AT+CONN_TIMEOUT=?↵

➤ IIC 指令

• IIC 写命令 (2 字节)

起始位	地址(7Bit)	读/写	应答	寄存器	应答	数据 1	应答	数据 2	应答	停止
START	0x2A	0	0	0X43	0	LSB	0	MSB	0	STOP

• IIC 读命令 (2 字节)

起始位	地址(7Bit)	读/写	应答	寄存器	应答	停止	起始位	地址(7Bit)	读/写
START	0x2A	0	0	0X43	0	STOP	START	0x2A	1

续上表

应答	读数据 1	应答	读数据 2	应答	停止
0	LSB	0	MSB	1	STOP

说明：连接超时时间 LSB、MSB 的取值范围是 0x0000~0x03e8 个单位，每个单位 10ms 在设置时低 8 位在前。

➤ SPI 指令

• SPI 写命令 (2 字节)

写	数据头	数据长度	命令	数据 1	数据 2	校验
入	0xFE	0X03	0X43	LSB	MSB	checkSum

例如，需要设置连接超时时间为 2 秒，对应参数为 200，则 LSB=0XC8，MSB=0X00。

• SPI 读命令 (2 字节)

写	数据头	数据长度	命令	校验
入	0xFE	0x01	0X43	checkSum

读	空读	数据头	数据长度	命令	读数据 1	读数据 2	校验
取	0x00	0xFE	0x03	0X43	LSB	MSB	checkSum

注：连接超时时间 LSB、MSB 的取值范围是 0x0000~0x03e8 个单位，每个单位 10ms 在设置时低 8 位在前。

3.4.62. 密码启动寄存器 (0x44)

此功能仅主从一体版本有效，单从机版本无效。

说明：当 X 为 1 时表示开启密码设置，X 为 0 时关闭。配对密码功能，默认是关闭的。

➤ AT 指令

• AT 写命令：

AT+PSD_EN=X↓

• AT 读命令：

AT+PSD_EN=?↓

➤ IIC 指令

• IIC 写命令 (1 字节)

起始位	地址(7Bit)	读/写	应答	寄存器	应答	数据 1	应答	停止
START	0x2A	0	0	0X44	0	X	0	STOP

• IIC 读命令 (1 字节)

起始位	地址(7Bit)	读/写	应答	寄存器	应答	停止	起始位	地址(7Bit)	读/写
-----	----------	-----	----	-----	----	----	-----	----------	-----

START	0x2A	0	0	0X44	0	STOP	START	0x2A	1
-------	------	---	---	------	---	------	-------	------	---

续上表

应答	读数据 1	应答	停止
0	X	1	STOP

➤ SPI 指令

• SPI 写命令 (1 字节)

写	数据头	数据长度	命令	数据 1	校验
入	0xFE	0x02	0x44	X	checkSum

• SPI 读命令 (1 字节)

写	数据头	数据长度	命令	校验
入	0xFE	0x01	0x44	0x45

读	空读	数据头	数据长度	命令	读数据 1	校验
取	0x00	0xFE	0x02	0x44	X	checkSum

3.4.63. 参数更新延迟寄存器 (0x45)

说明：模组建立连接后，延迟一段时间发起参数更新请求。参数更新延时 X 的取值范围是 0~20，每个单位 1s，时间范围是 0~20s。

➤ AT 指令

• AT 写命令：

AT+PARAM_TIMEOUT=X↓

例如，需要设置参数更新延迟时间为 2 秒，对应参数为 200，则指令为 AT+PARAM_TIMEOUT=200↓

• AT 读命令：

AT+PARAM_TIMEOUT=?↓

➤ IIC 指令

• IIC 写命令 (1 字节)

起始位	地址(7Bit)	读/写	应答	寄存器	应答	数据 1	应答	停止
START	0x2A	0	0	0X45	0	X	0	STOP

• IIC 读命令 (1 字节)

起始位	地址(7Bit)	读/写	应答	寄存器	应答	停止	起始位	地址(7Bit)	读/写
START	0x2A	0	0	0X45	0	STOP	START	0x2A	1

续上表

应答	读数据 1	应答	停止
0	X	1	STOP

➤ SPI 指令

• SPI 写命令 (1 字节)

写	数据头	数据长度	命令	数据 1	校验
入	0xFE	0x02	0x45	X	checkSum

• SPI 读命令 (1 字节)

写	数据头	数据长度	命令	校验
入	0xFE	0x01	0x45	0X44

读	空读	数据头	数据长度	命令	读数据 1	校验
取	0x00	0xFE	0x02	0x45	X	checkSum

3.4.64. PWM 分频设置寄存器 (0x46)

说明:

PWM 周期设置, X 的 0bit-1bit, 4bit 保留, 2-3bit 对应 PWM0、PWM1、PWM2、PWM5 的分频设置。5-7bit 对应 PWM3、PWM4 的分频设置。

X 的值配置请参照下表

PWM0、PWM1、PWM2、PWM5		
3Bit	2Bit	分频
0	0	Tick frequency/1
0	1	Tick frequency/8
1	0	Tick frequency/32
1	1	Tick frequency/128

PWM3、PWM4			
7Bit	6Bit	5Bit	分频
0	0	0	Tick frequency/1
0	0	1	Tick frequency/2
0	1	0	Tick frequency/4
0	1	1	Tick frequency/8
1	0	0	Tick frequency/16
1	0	1	Tick frequency/32
1	1	0	Tick frequency/64
1	1	1	Tick frequency/128

➤ AT 指令

• AT 写命令:

AT+PWM_CLK_DIV=X↓

• AT 读命令:

AT+PWM_CLK_DIV=?↓

➤ IIC 指令

• IIC 写命令 (1 字节)

起始位	地址(7Bit)	读/写	应答	寄存器	应答	数据 1	应答	停止
START	0x2A	0	0	0X46	0	X	0	STOP

• IIC 读命令 (1 字节)

起始位	地址(7Bit)	读/写	应答	寄存器	应答	停止	起始位	地址(7Bit)	读/写
START	0x2A	0	0	0X46	0	STOP	START	0x2A	1

续上表

应答	读数据 1	应答	停止
0	X	1	STOP

注：X 的 0bit-1bit,4bit 保留，2-3bit 对应 PWM0、PWM1、PWM2、PWM5 的分频设置。

➤ SPI 指令

• SPI 写命令 (1 字节)

写	数据头	数据长度	命令	数据 1	校验
入	0xFE	0x02	0x46	X	checkSum

• SPI 读命令 (1 字节)

写	数据头	数据长度	命令	校验
入	0xFE	0x01	0x46	0X47

读	空读	数据头	数据长度	命令	读数据 1	校验
取	0x00	0xFE	0x02	0x46	X	checkSum

3.4.65. 广播数据中的厂商标识符数据设置 (0x47)

从机角色有效。此功能出厂设置中，默认开启。说明：设置广播包数据，数据长度不超过 22 字节。

备注：“单从机”版本透传，出厂默认自动将 Mac 地址写入厂商标识符数据中，以便于 iOS 端 APP 获取设备 Mac 地址。需要注意：再修改厂商标识符数据时，请考虑是否需要保留 Mac 地址（可被覆盖）；并且此时设置的数据不会掉电保存，重新上电后，厂商标识符数据恢复默认（包含 Mac 地址）。

➤ AT 指令

• AT 写命令：

AT+ADV_MFR_SPC=XXXXX↓

• AT 读命令：

AT+ADV_MFR_SPC=?↓

➤ IIC 指令

• IIC 写命令 (n 字节)

起始位	地址(7Bit)	读/写	应答	寄存器	应答	数据 1	应答	...	数据 n	应答	停止
START	0x2A	0	0	0X47	0	X1	0	...	Xn	0	STOP

• IIC 读命令 (n 字节)

起始位	地址(7Bit)	读/写	应答	寄存器	应答	停止	起始位	地址(7Bit)	读/写
START	0x2A	0	0	0X47	0	STOP	START	0x2A	1

续上表

应答	读数据 1	应答	...	读数据 n	应答	停止
0	X1	0	...	Xn	1	STOP

注：广播包中自定义数据 22 字节。

➤ SPI 指令

• SPI 写命令 (n 字节)

写	数据头	数据长度	命令	数据 1	...	数据 n	校验
入	0xFE	n+1	0x47	X1	...	Xn	checkSum

• SPI 读命令 (n 字节)

写	数据头	数据长度	命令	校验
入	0xFE	0x01	0x47	0X46

读	空读	数据头	数据长度	命令	读数据 1	...	读数据 n	校验
取	0x00	0xFE	n+1	0x47	X1	...	Xn	checkSum

3.4.66. 蜂鸣器参数设置 (0x48)

说明：

蜂鸣器设置。X 参数设置如下表。

Bit	位说明 (蜂鸣器出口为 P1_3)
0Bit	频率选择输出：设置为 0 时 2.84KHZ，设置为 1 时 5.68KHZ。
1Bit	是否开启周期鸣叫：设置为 0 时关闭，一直鸣叫，设置为 1 时开启，鸣叫一个周期。
2Bit	是否启动蜂鸣器：设置为 0 时关闭蜂鸣器，设置为 1 时开启蜂鸣器。
3Bit-7Bit	鸣叫周期设置：每个单位 100ms，只有开启了鸣叫周期才有用。

➤ AT 指令

• AT 写命令：

AT+SPK_PARA=X↓

• AT 读命令：

AT+SPK_PARA=?↓

➤ IIC 指令

• IIC 写命令 (1 字节)

起始位	地址(7Bit)	读/写	应答	寄存器	应答	数据 1	应答	停止
START	0x2A	0	0	0X48	0	X	0	STOP

• IIC 读命令 (1 字节)

起始位	地址(7Bit)	读/写	应答	寄存器	应答	停止	起始位	地址(7Bit)	读/写
START	0x2A	0	0	0X48	0	STOP	START	0x2A	1

续上表

应答	读数据 1	应答	停止
0	X	1	STOP

➤ SPI 指令

• SPI 写命令 (1 字节)

写	数据头	数据长度	命令	数据 1	校验
入	0xFE	0x02	0x48	X	checkSum

• SPI 读命令 (1 字节)

写	数据头	数据长度	命令	校验
入	0xFE	0x01	0x48	checkSum

读	空读	数据头	数据长度	命令	读数据 1	校验
取	0x00	0xFE	0x02	0x48	X	checkSum

3.4.67. 读取 1 号从机厂商标识数据 (0x49)

主机角色有效。主机扫描结束后，可依次获取扫描列表中各从机设备的厂商标识符数据。返回固定长度为 22 个字节，如果列表中该设备无厂商标识符数据则返回值为全 0。数据格式为 HEX。

➤ AT 指令

- AT 读命令：
AT+MFRO=?↓

➤ IIC 指令

• IIC 读命令 (n 字节)

起始位	地址(7Bit)	读/写	应答	寄存器	应答	停止	起始位	地址(7Bit)	读/写
START	0x2A	0	0	0X49	0	STOP	START	0x2A	1

续上表

应答	读数据 1	应答	...	读数据 n	应答	停止
0	X	1		X	0	STOP

0	X1	0	...	Xn	1	STOP
---	----	---	-----	----	---	------

➤ SPI 指令

• SPI 读命令 (n 字节)

写	数据头	数据长度	命令	校验
入	0xFE	0x01	0x49	0x48

读	空读	数据头	数据长度	命令	读数据 1	...	读数据 n	校验
取	0x00	0xFE	n+1	0x49	X1	...	Xn	checksum

3.4.68. 读取 2 号从机厂商标识数据 (0x4A)

参照 3.4.66 小节 1 号从机厂商标识数据的操作。

3.4.69. 读取 3 号从机厂商标识数据 (0x4B)

参照 3.4.66 小节 1 号从机厂商标识数据的操作。

3.4.70. 读取 4 号从机厂商标识数据 (0x4C)

参照 3.4.66 小节 1 号从机厂商标识数据的操作。

3.4.71. 读取 5 号从机厂商标识数据 (0x4D)

参照 3.4.66 小节 1 号从机厂商标识数据的操作。

3.4.72. 读取 6 号从机厂商标识数据 (0x4E)

参照 3.4.66 小节 1 号从机厂商标识数据的操作。

3.4.73. 读取 7 号从机厂商标识数据 (0x4F)

参照 3.4.66 小节 1 号从机厂商标识数据的操作。

3.4.74. 读取 8 号从机厂商标识数据 (0x50)

参照 3.4.66 小节 1 号从机厂商标识数据的操作。

3.4.75. RSSI0~RSSI7 读取 (0x51~0x58)

蓝牙主机角色有效。扫描后，读取扫描列表中指定的一个从机的 RSSI，1 号~8 号从机 RSSI0~RSSI7 值。参数范围 0~7，此处返回 RSSI 为补码格式。

➤ AT 指令

• AT 读命令：

AT+RSSI0=?↓

AT+RSSI7=?↓

例如，以下返回，表示 $(0XE0 - 256) = -32$ ，即-32dBm.

AT+OK↓

E0↓

➤ IIC 指令

• IIC 读命令 (1 字节)

起始位	地址(7Bit)	读/写	应答	寄存器	应答	停止	起始位	地址(7Bit)	读/写
START	0x2A	0	0	0X51-0X58	0	STOP	START	0x2A	1

续上表

应答	读数据 1	应答	停止
0	RSSI0-RSSI7	1	STOP

➤ SPI 指令

• SPI 读命令 (1 字节)

写	数据头	数据长度	命令	校验
入	0xFE	0x01	0X51-0X58	checkSum

读	空读	数据头	数据长度	命令	读数据 1	校验
取	0x00	0xFE	0x02	0X51-0X58	RSSI0-RSSI7	checkSum

例如，返回 0Xe0，表示 $(0XE0 - 256) = -32$ ，即-32dBm.

3.4.76. 用 MAC 地址方式连接 (0X59)

主机可只连接某个指定的从机，并可自动重连。流程如下（先确保目标从机设备已经初始化，并处于广播状态，假设此从机 Mac 地址为 0xB09122C24C0B）：

- (1) 主机初始化，启动扫描，并且扫描到目标从机设备；
- (2) 向主机发送指令，连接指定此目标从机：AT+CON_MAC=B09122C24C0B↓；
- (3) 主机收到 AT+CON=SUCCESS↓提示连接成功；假设连接断开，主机会自动扫描此目标从机设备，若再次扫描到，主机则自动发起连接。备注：此时主机不能连接其他 Mac 地址的设备；
- (4) 如需更换目标设备，需先清除指定的 Mac 地址 AT+CON_MAC=000000000000↓；再从上述步骤 (1) 开始，重新指定目标设备的 Mac 地址。

➤ AT 指令

• AT 写命令：

AT+CON_MAC=MAC0MAC1MAC2MAC3MAC4MAC5↓

例如，扫描列表中有目标设备，Mac 地址为 0xB09122C24C0B，则指定 Mac 地址的指令为 AT+CON_MAC=B09122C24C0B↓。

• AT 读命令：

AT+CON_MAC=?↓

➤ IIC 指令

• IIC 写命令（6 字节）

起始位	地址(7Bit)	读/写	应答	寄存器	应答	数据 1	应答	...	数据 n	应答	停止
START	0x2A	0	0	0X59	0	MAC5	0	...	MAC0	0	STOP

• IIC 读命令（6 字节）

起始位	地址(7Bit)	读/写	应答	寄存器	应答	停止	起始位	地址(7Bit)	读/写
START	0x2A	0	0	0X59	0	STOP	START	0x2A	1

续上表

应答	读数据 1	应答	...	读数据 n	应答	停止
0	MAC5	0	...	MAC0	1	STOP

➤ SPI 指令

• SPI 写命令（6 字节）

写	数据头	数据长度	命令	数据 1	...	数据 6	校验
入	0xFE	0x07	0X59	MAC5	...	MAC0	checkSum

假设此目标从机 Mac 地址为 0x44A6E51E0F0D0A，则指定 Mac 时，MAC5~MAC0 依次为 0x44, 0xA6, 0xE5, 0x1E, 0x0F, 0x0D, 0x0A.

• SPI 读命令（6 字节）

写	数据头	数据长度	命令	校验
入	0xFE	0x01	0X59	checkSum

读	空读	数据头	数据长度	命令	读数据 1	...	读数据 6	校验
取	0x00	0xFE	0x07	0x59	MAC5	...	MAC0	checkSum

4. 蓝牙协议（APP 接口）

iOS/Android APP 开发可使用我司提供的 sdk，可参见相关资料《AndroidBLE_API 使用说明》及《iOS BLE_API 使用说明》。以下为蓝牙特性的简要介绍。

4.1. BLE 模组 UUID 说明

UUID 类型	UUID 值	UUID 属性	数据长度(字节)	备注	
服务 UUID	0X1000	\	\	\	
特性 UUID	用户数	0X1001	READ/WRITE/ NOTIFY	20	APP 发送
	据通道	0X1002	READ/NOTIFY	20	APP 接收
	BLE 参数配置通道	0X1003	WRITE	20	REG_WRITE
		0x1004	READ	20	REG_READ
		0x1005	READ/WRITE	20	REG

注：通过 UUID 1003、1004、1005 直接可以修改或设置模组寄存器。

另外，128 bit UUID 描述如下：

- Service: 00001000-0000-1000-8000-00805f9b34fb
- UUID1 : 00001001-0000-1000-8000-00805f9b34fb
- UUID2 : 00001002-0000-1000-8000-00805f9b34fb
- UUID3 : 00001003-0000-1000-8000-00805f9b34fb
- UUID4 : 00001004-0000-1000-8000-00805f9b34fb
- UUID5 : 00001005-0000-1000-8000-00805f9b34fb

4.2. 蓝牙操作模组说明

七种模组均支持 APP 指令，指令表参见 [3.1 节指令速查表](#)。

1. 操作方法举例：查询当前系统状态 (0x07)

(1) 向 REG (UUID1005) 写入 0x07；

(2) REG_READ (UUID1004) 读取，返回 0x05，表示当前处于从机已经连接状态。

2. 操作方法举例：设置模组名称 (0x0B)

(1) 向 REG (UUID1005) 写入 0x0B；

(2) 向 REG_WRITE (UUID1003) 写 0x62, 0x6c, 0x75, 0x65, 0x74, 0x6f, 0x6f, 0x74, 0x68

(3) 断开连接，重新连接后名字变成“bluetooth”。

5. 工具使用说明

配合手机 APP (TTC-BLE) 以及 PC 端软件 (BleConfig)，可以完成模组功能的调试开发。

5.1. 手机 APP (TTC-BLE)

为方便客户更高效快速完成产品开发，我司可提供与模组配套的 iOS/Android APP 的 SDK, 如有需求，可与我司联系。

5.1.1. 手机 APP 下载

我司免费提供 APP 透传模块软件的技术支持。如果需要自行开发 APP 软件，可以联络我司业务人员索取相关平台的 SDK。APP 使用范围 Android4.3 以上的版本或 iPhone 4s 以上的版本。

iOS 用户可以通过苹果的 App Store 搜索“TTC-BLE 数传”，下载安装使用。安卓用户可以通过腾讯应用宝搜索“BLE 数传模块”，下载安装使用。也可直接扫描二维码下载。



5.1.2. 数据加密选项设置

点击设置，可取消勾选“加密”“数据头”。



5.1.3. 读取/设置模组参数

操作说明，如下图：

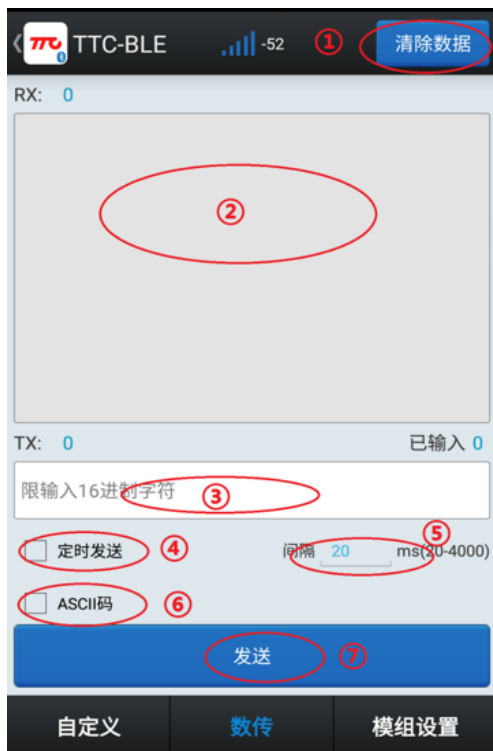
1. APP 会向模组获取当前页面的信息。
2. APP 会读取当前参数信息。
3. 选择或填入需要设置的参数。
4. APP 会设置该参数到模组中。



5.1.4. 接收/发送透传数据

操作说明，如下图：

1. 清空发送计数值，清空接收内容和接收计数值。
2. 显示接收到的数据内容。
3. 输入需要发送的数据。
4. 开启/关闭定时发送数据功能。
5. 修改定时发送数据的间隔时间。
6. 选择发送及显示的格式（ASCII/HEX）。
7. 单次发送数据。



5.1.5. 单从机版本 OAD 升级步骤

建立连接，进入“模组设置”界面，点击“模块信息”，若版本号右上方出现小红点，表示有新版本，点击版本号，如下图：



核对最新版本信息，点击“立即更新”，等待设备升级至 100%后设备自动重启，运行新程序。APP 断线进入扫描界面，如下：



备注：主机升级参见《BleConfig 使用说明》，主从一体版本暂不支持升级。

5.2. PC 端软件 (BleConfig)

PC 端软件(BleConfig)用于对我司蓝牙模块进行设置、验证的配套软件，通过图形化的界面避免了记忆多条指令，方便客户进行调试。通过本软件可以轻松的对模块进行主从机连接、参数配置、数据收发、连续发送数据等操作。如有必要，本软件也可以临时作为串口工具来使用。

具体使用说明，请参见《BleConfig 使用说明》。

6. 模组认证证书

6. 1. HY-254101 V1

6. 1. 1. FCC 认证

TCB

**GRANT OF EQUIPMENT
AUTHORIZATION**
Certification
Issued Under the Authority of the
Federal Communications Commission
By:

TCB

PHOENIX TESTLAB GmbH
Koenigswinkel 10
32825 Blomberg,
Germany

Date of Grant: 01/15/2015
Application Dated: 01/15/2015

Shenzhen Sheng Run Technology Co., Ltd
6th floor, Gate No 3 of Huaqiang Logistics
Building, 3rd Road of Longzhu, Nanshan Dist.
Shenzhen,
China

Attention: Da-Qing Yang

NOT TRANSFERABLE

EQUIPMENT AUTHORIZATION is hereby issued to the named GRANTEE,
and is VALID ONLY for the equipment identified hereon for use under the
Commission's Rules and Regulations listed below.

FCC IDENTIFIER: 2ADXE-WMD41XX01XXXX
Name of Grantee: Shenzhen Sheng Run Technology Co.,
Ltd
Equipment Class: Digital Transmission System
Notes: Bluetooth Candle Lamp

<u>Grant Notes</u>	<u>FCC Rule Parts</u>	<u>Frequency Range (MHz)</u>	<u>Output Watts</u>	<u>Frequency Tolerance</u>	<u>Emission Designator</u>
	15C	2402.0 - 2480.0	0.001		

Output Power listed is peak conducted.



6.1.2. CE 认证



Expertise

**Expert Opinion of the Notified Body on the Conformity Assessment
according to Article 10.5 of R&TTE Directive 1999/5/EC**

PHOENIX TESTLAB
EU Identification Number **0700**

Recognised by  Bundesnetzagentur

BNetzA-BS-02/51-55

Expertise No.	14-117614
Certificate Holder	Shenzhen Sheng Run Technology Co., Ltd
Address	6th floor, Gate No 3 of Huaqiang Logistics Building, 3rd Road of Longzhu, Nanshan District. Shenzhen, China
Product Description	BlueTooth 4.0 BLE Module
Brand Name / Model Name	Tunercom / WMD410A01SR6A0

Opinion on the Essential Requirements	
Article 3.1a): Health and Safety	No remarks
Article 3.1b): Electromagnetic Compatibility	No remarks
Article 3.2: Effective Use of the Radio Spectrum	No remarks

CE-marking	
Marking Example (Class 1)	CE 0700

This certificate is issued in accordance with the Directive 1999/5/EC of the European Parliament and the Council on radio equipment and telecommunications terminal equipment and the mutual recognition of their conformity dated 9th March 1999 and is only valid in conjunction with the following annex (2 pages).

Blomberg, 14 January 2015

Place, Date of Issue



Signed by Dieter Griep
Notified Body



Phone +49(0)5235-9500-24
Fax +49(0)5235-9500-28
notifiedbody@phoenix-testlab.de

PHOENIX TESTLAB GmbH
Königswinkel 10
D-32825 Blomberg, Germany
www.phoenix-testlab.de

6.1.3. BQB 认证



QDL Bluetooth® Qualified Design Listing

The Bluetooth SIG Hereby Recognizes

Shenzhen Sheng Run Technology Co., Ltd
Member Company

BlueTooth 4.0 BLE Module
Qualified Design Name

Declaration ID: D025490
Qualified Design ID: 64818
Specification Name: 4.0
Product Type: End Product
Model Number: WMD410A01SR6A0

Listing Date: 12 January 2015
Hardware Version Number: HY-254101

Assessment Date: 11 January 2015
Software Version Number: HY_TEST_PROFLIE_V1.0.hex

This certificate acknowledges the Bluetooth® Specifications declared by the member were achieved in accordance with the Bluetooth Qualification Process as specified within the Bluetooth Specifications and as required within the current PRD



6.1.4. ROHS 认证



Test Report

Report No.: AGC2015020900416

Date: Feb.13, 2015

Page 1 of 9

Applicant: Shenzhen Sheng Run Technology Co., Ltd.
Address: 6th floor, Gate No 3 of Huaqiang Logistics Building, 3rd Road of Longzhu, Nanshan District, Shenzhen, PRC
Testing Company: Attestation of Global Compliance (shenzhen)Co.,Ltd.
Testing Address: Unit 2, Meihua Road 171, Shangmeilin Street, Futian District, Shenzhen City, China

Report on the submitted sample(s) said to be:

Sample Name: Bluetooth 4.0 BLE Module
Sample Model: HY-254101V1
Brand Name: Tunercom
Manufacturer: Shenzhen Sheng Run Technology Co., Ltd.
Address: 6th floor, Gate No 3 of Huaqiang Logistics Building, 3rd Road of Longzhu, Nanshan District, Shenzhen, PRC
Sample Received Date: Feb.09, 2015
Testing Period: Feb.09, 2015 to Feb.13, 2015

Test Method: Please refer to following page(s).

Test Result: Please refer to following page(s).

Test Requested:

As specified by client, to determine the Pb, Cd, Hg, Cr⁶⁺, PBBs, PBDEs content in the submitted sample in accordance with EU RoHS Directive 2011/65/EU and its amendment directives on XRF and Chemical Method.

Conclusion

Pass

Checked by

Free Wang



Signed for and on behalf of AGC

David Wang

The results shown in this test report refer only to the sample(s) tested unless otherwise stated and the sample(s) are retained for 30 days only. The document is issued by AGC; this document cannot be reproduced except in full with our prior written permission. The document is available on request and the brief information for its validation can be ascertained and confirmed at <http://www.agc-cert.com>

Attestation of Global Compliance

Nº14C

Tel: (86-755) 29081955 Fax: (86-755) 2908484 Http://www.agc-cert.com E-mail: agc@agc-cert.com
Add: 2F., No.2 Building, Huafeng No.1 Technical Industrial Park, Sanwei, Xixiang, Baoan District, Shenzhen

6.2. HY-254104 V7

注：HY-254104 V7 为 HY254104 V4 的升级版

6.2.1. FCC 认证

TCB

**GRANT OF EQUIPMENT
AUTHORIZATION**
Certification
Issued Under the Authority of the
Federal Communications Commission
By:

TCB

Shenzhen Sheng Run Technology Co., Ltd
6th floor, Gate No 3 of Huaqiang Logistics
Building, 3rd Road of Longzhu, Nanshan Dist.
Shenzhen,
China

Eurofins Product Service GmbH
Storkower Strasse 38c
D-15526 Reichenwalde,
Germany

Date of Grant: 09/30/2015
Application Dated: 09/30/2015

Attention: Da-Qing Yang

NOT TRANSFERABLE

EQUIPMENT AUTHORIZATION is hereby issued to the named GRANTEE, and is VALID ONLY for the equipment identified hereon for use under the Commission's Rules and Regulations listed below.

FCC IDENTIFIER: 2ADXEWM410U04SR6A0
Name of Grantee: Shenzhen Sheng Run Technology Co., Ltd
Equipment Class: Part 15 Low Power Communication Device Transmitter
Notes: Bluetooth Multi Color Lamp

Grant Notes

<u>FCC Rule Parts</u>	<u>Frequency Range (MHZ)</u>	<u>Output Watts</u>	<u>Frequency Tolerance</u>	<u>Emission Designator</u>
15C	2402.0 - 2480.0			



6.2.2. CE 认证



Expertise

**Expert Opinion of the Notified Body on the Conformity Assessment
according to Article 10.5 of R&TTE Directive 1999/5/EC**

PHOENIX TESTLAB
EU Identification Number **0700**

Recognised by  Bundesnetzagentur

0NerzA-bS-02/51-55

Expertise No.	15-111373
Certificate Holder	Shenzhen Sheng Run Technology Co., Ltd
Address	6th floor, Gate No 3 of Huaqiang Logistics Building, 3rd Road of Longzhu, Nanshan Dist. Shenzhen, PRC
Product Description	Bluetooth 4.0 BLE Module
Brand Name / Model Name	Tunercom / WMD410U04SR6A0

Opinion on the Essential Requirements	
Article 3.1a): Health and Safety	No remarks
Article 3.1b): Electromagnetic Compatibility	No remarks
Article 3.2: Effective Use of the Radio Spectrum	No remarks

CE-marking	
Marking Example (Class 1)	CE 0700

This certificate is issued in accordance with the Directive 1999/5/EC of the European Parliament and the Council on radio equipment and telecommunications terminal equipment and the mutual recognition of their conformity dated 9th March 1999 and is only valid in conjunction with the following annex (2 pages).

Blomberg, 05 June 2015

Place, Date of Issue





Signed by Bernd Seick
Notified Body

Phone +49(0)5235-9500-24
Fax +49(0)5235-9500-28
notifiedbody@phoenix-testlab.de

PHOENIX TESTLAB GmbH
Königswinkel 10
D-32825 Blomberg, Germany
www.phoenix-testlab.de

6.2.3. BQB 认证



QDL Bluetooth® Qualified Design Listing

The Bluetooth SIG Hereby Recognizes

Shenzhen Sheng Run Technology Co., Ltd
Member Company

Bluetooth 4.0 BLE Module
Qualified Design Name

Declaration ID: D026628
Qualified Design ID: 68729
Specification Name: 4.0
Product Type: End Product
Model Number: WMD410U04SR6A0

Listing Date: 11 June 2015 Assessment Date: 11 June 2015
Hardware Version Number: HY-254104 V7 Software Version Number: TI_test.hex

This certificate acknowledges the *Bluetooth*® Specifications declared by the member were achieved in accordance with the *Bluetooth* Qualification Process as specified within the *Bluetooth* Specifications and as required within the current PRD



7. 文件修订说明

版本	时间 (软件版本)	修订内容
V1.0	2014-1-1 (SW:V1.0)	透传协议发布
V1.2	2014-4-1 (SW:V1.0)	修改 “IIC 连接命令” 部分，加入增加 “连接/断开” 指令
V1.3	2014-4-2 (SW:V1.0)	修改 IIC 从机扫描、连接从机、命令\数据模式 删除读属性
V1.4	2014-4-11 (SW:V1.0)	IIC 通讯增加 “流程图” 部分，SPI 通讯增加 “流程图” 部分，UART 通讯增加 “流程图” 部分
V1.5	2014-4-16 (SW:V1.0)	修改 IIC 通道 “写数据” 命令，删除多余的 “停止位” ，修改 “设备名称设置” 命令，把 “字节 20” 改为 “字节 21” 。
V1.6	2014-4-18 (SW:V1.0)	<ol style="list-style-type: none"> “ (4) 引脚功能对应表” 章节增加 对应的说明文字部分， “ (5) 通讯接口，IO 设定方式对应表” 章节增加对应的说明文字部分。 更改 IIC 部分 “(18)设置总线速率” 章节，删除原来的 IIC 速率数值，更改为 “NC” ，IIC 从机模式，速度有 IIC 主机决定 将 IIC “一、寄存器概述” CHANNEL_RATES “HEX 数值由 “0X0B” 改为 “0X0D” ； 将 IIC “(18)设置总线速率” 部分 “字节 1” 对应数值由 “0x0b” 改为 “0x0d” 。
V1.7	2014-4-22 (SW:V1.0)	将模糊截图删除，加入清晰截图，图片修改之处包括：“二、工作模式示意图”、以及 IIC/SPI/UART 流程图部分。方便查阅。
	2014-4-25 (SW:V1.0)	增加 “上位机软件说明” 章节。
	2014-4-28 (SW:V1.0)	修改 IIC 读取操作，最后一字节 “不应答” 和 “停止位”，增加 SEL1-SEL0 悬空功能。
V1.8	2014-5-7 (SW:V1.0)	串口命令部分增加： <ol style="list-style-type: none"> “AT+NAME=xxxx↵” 名称设置 命令 “AT+BAUD=n↵” 波特率设置命令 “AT+PSWD=123456↵” 密码设置命令 “AT+DEVID=?↵” 获取本机 MAC 地址命令 “AT+TX=n↵” 发射功率设置命令 “AT+RX=n↵” 接收端增益命令
V1.9	2014-6-23 (SW:V1.3)	<ol style="list-style-type: none"> 引脚说明部分，增加输入输出相关说明 IIC 部分 UART 增加命令 17-50，并且增加相应的命令说明 修改 UART 使用操作说明部分，更改操作说明部分的文字排

		版，增加参数设置说明部分。
V2.0	2014-7-4 (SW:V1.4)	(1) I2C 增加，“地址应答后延迟 120us” 时序图说明 (2) 增加 RSSI，周期和读取，均需在连接之后操作有效标示 (3) 在“四、输入输出端口说明”基础上增加注意部分，以及蓝色字体部分
	2014-7-8 (SW:V1.5)	(1) 修改目录第六章 (2) 串口部分增加各种时序图说明 (3) 串口部分流程图修改，去掉“AT_DATA=CMD _d ”命令 (4) 第二章模组脚位定义部分 第四部分“输入输出端口说明”增加模组脚位示意图
	2014-7-22 (SW:V1.5)	I2C 部分增加“IIC 地址格式”说明示意图 HY-2541XA/HY-2541XF PWM 端口说明 增加序号说明 输入输出端口说明增加“ADC 端口说明” UART 串口部分增加“ADC,PWM 命令，FUN0,FUN1”
V2.1	2014-8-20 (SW:V1.6)	1.修正引脚对应表格、IO 表格，DIR 表格，ADC,PWM 表格 对应的模块名称 2. I2c 主从上电部分，由原来的 100ms 改为 200ms。
V2.1	2014-9-1 (SW:V1.7)	<ol style="list-style-type: none"> 1. IIC 模组引脚图修改 2. 通道设置命令寄存器由“0x00”改成“0x01”，并且标注“此指令未开放”。 3. 数据模式设定命令，标注为“此指令未开放”。 4. 设置波特率指令标注“此指令未开放”。 5. 设置密码指令标注为“此指令未开放”。 6. RSSI 获取周期设置命令，书写格式修改。 7. 从机数目获取命令，书写格式修改。 8. 从机 2 MAC 获取命令写成了 RSSI 读取命令，修正。 9. ADC 配置寄存器命令，写应答位改成 0。 10. 发射功率寄存器命令的设置值写成 HEX 格，写应答位改成 0。 11. GPIO 写操作命令，应答位改成 0。 12. 非易失存储器命令，写操作应答位改成 0。 13. 接收增益寄存器命令，写应答位改成 0，设置值改成 HEX 格式 14. 广播间隔寄存器命令，写应答位改成 0。 15. 连接间隔寄存器命令，写应答位改成 0。 16. 传输速度设置寄存器命令，写应答位改成 0，设置值改成 HEX 格式。 17. 广播开/关寄存器命令，写应答位改成 0，设置值改成 HEX 格式。 18. 软件复位寄存器命令 写应答位改成 0，设置值改成 HEX 格式。

		<p>19. PWM 比较寄存器命令，写应答位改成 0。</p> <p>20. TX，RX，END 测试命令，写应答位改成 0。</p> <p>SPI 模式增加指令：</p> <p>21. 增加 RSSI 获取周期设置指令</p> <p>22. 增加断开当前连接指令</p> <p>23. 增加状态寄存器 0 指令</p> <p>24. 增加状态寄存器 1 指令</p> <p>25. 增加 ADC 配置寄存器指令</p> <p>26. 增加 ADC 数据寄存器指令</p> <p>27. 增加非易失存储器地址 5 寄存器指令</p> <p>28. 增加非易失存储器长度寄存器指令</p> <p>29. 增加非易失存储器数据寄存器指令</p> <p>30. 增加发射功率寄存器指令</p> <p>31. 增加接收增益寄存器指令</p> <p>32. 增加广播间隔寄存器指令</p> <p>33. 增加连接间隔寄存器指令</p> <p>34. 增加传输速度设置寄存器指令</p> <p>35. 增加广播开/关寄存器指令</p> <p>36. 增加软件复位寄存器指令</p> <p>37. 增加实时时钟寄存器指令</p> <p>38. 增加 GPIO0 输入输出寄存器指令</p> <p>39. 增加 GPIO1 输入输出寄存器指令</p> <p>40. 增加 GPIO2 输入输出寄存器指令</p> <p>41. 增加 GPIO3 输入输出寄存器指令</p> <p>42. 增加 GPIO0 方向寄存器指令</p> <p>43. 增加 GPIO1 方向寄存器指令</p> <p>44. 增加 GPIO2 方向寄存器指令</p> <p>45. 增加 GPIO3 方向寄存器指令</p> <p>46. 增加 PWM0 比较寄存器指令</p> <p>47. 增加 PWM1 比较寄存器指令</p> <p>48. 增加 PWM2 比较寄存器指令</p> <p>49. 增加 PWM3 比较寄存器指令</p> <p>50. 增加 PWM4 比较寄存器指令</p> <p>51. 增加 PWM5 比较寄存器指令</p> <p>52. 增加 TX 测试指令</p> <p>53. 增加 RX 测试指令</p> <p>54. 增加结束测试指令</p> <p>55. 增加软件版本号指令</p>
--	--	--

		56. 屏蔽读数据长度
V2.2	2014-11-3 (SW:V1.8)	<ol style="list-style-type: none"> 1. 增加 APP 使用范围。 2. 标注不分包操作规格。 3. 修改 UUID 特性值。 4. UART 模式添加读取实时时钟指令，添加读取电池电量的值，读取 RSSI 指令。 5. II 模式添加命令测试指令，添加读取电池电量指令 6. SPI 模式加命令测试指令，添加读取电池电量指令 7. BLE 模块 UUID 操作说明。 8. SPI、IIC、UART、UUID 特性操作，添加从机延迟、超时管理两条指令。 9. UART 添加系统状态查询命令 10. 更改模组尺寸图 11. IIC、SPI、UART 密码开放，增加停止或启动密码设置指令。
	2015-1-16 (SW:V2.0)	1、修改设置链接间隔的值，设置值由 10-3200 改为 16-3200，间隔的范围由 10ms-4000ms 改成 20ms-4000ms。
	2015-1-21 (SW:V2.1)	<ol style="list-style-type: none"> 1. 添加 PWM 设置周期.修改 PWM3，PWM4，设置说明，把低 8 位有效，改成高 8 为有效。 2. 更改模组 HY-254124 V6 尺寸图。
	2015-2-9 (SW:V2.1)	<ol style="list-style-type: none"> 1、IIC、SPI、UART、上位机操作加入链接更新设置指令、PWM 周期设置指令、蜂鸣器设置指令、广播包数据设置指令。 2、UART 加入非易失寄存器操作指令。 3、上位机加入密码启动指令。 4、IIC、SPI、UART、上位机操作的 PWM3 和 PWM4 由 16 设置值，改为 8 位设置值。 5、IIC、SPI、UART、上位机操作的名字设置由 20 个字节修改成 18 字节。 6、加入模组板厚，和转换速度
	2015-3-19 (SW:V2.1)	1、增加 HY-254101/02 通讯选择方式，修改 PWM 说明。 P7 通信速度修改。
	2015-8-27 (SW:V2.2)	<ol style="list-style-type: none"> 1、修正广播问题，现在方式是无论是否在广播状态，都将强制关掉“广播”，即断开连接，关掉广播，开广播效果一样 2、修正“wakeup”导致功耗问题（bug 现象: wakeup 处于悬空状态，用手触摸，会导致 8ma 电流保持不变，更改后，不会保持） 3、修正“上电从机”问题，V2.1 上电从机会自动回复一条“AT+OK”，V2.2 删除这条回复 4、修正蓝牙的连接超时时间，原来是 6s，现更改为 2s，因此以

		<p>后的设置连接间隔，请注意计算连接超时时间，防止 IOS 不接受参数。</p> <p>5、IO2_0 控制广播开关；IO1_0 指示蓝牙当前状态。（可参照引脚功能对应表）</p>
V2.5	2017-4-13 (SW:V2.2)	<p>1、完善、修正部分指令描述；</p> <p>2、重新整理文档结构及格式。</p>
V2.6	2017-4-18 (SW:V2.7)	<p>1、增加 MAC 地址连接方式，实现自主连接；</p> <p>2、修改 HY-254104 V7 模组尺寸描述。</p>
V2.7	2017-5-31 (SW:V2.7)	<p>1、完善电气参数描述；</p> <p>2、完善 SPI 时序图中时间参数描述；</p> <p>3、完善 SPI / IIC 读蓝牙数据操作流程图；</p> <p>4、修正 “ 查询扫描列表 ” 指令描述错误；</p> <p>5、修正 “ 设置配对密码 ” 、 “ 从机延迟寄存器 ” 指令参数描述错误；</p> <p>6、增加 128bit UUID 描述；</p> <p>7、增加 APP “ 加密选项设置 ” 操作说明；</p>
V2.8	2017-9-16 (主从 V2.82 主机 V1.1 从机 V3.11)	<p>1、增加指令在不同蓝牙角色时有效性说明；</p> <p>2、增加命令/数据模式说明；</p> <p>3、修正文档中指令描述错误；</p> <p>4、增加 UART/SPI 指令示例；</p> <p>5、完善指定 Mac 地址连接指令的描述；</p> <p>6、修正 UART 模式主机初始化流程；</p>
V2.9	2017-10-30 (主从 V2.82 主机 V1.1 从机 V3.31)	<p>1.密码配对功能备注说明；</p> <p>2.完善单主机、单从机及主从一体版本的操作流程图；</p> <p>3.增加 OAD 升级步骤描述；</p> <p>4.增加《软件版本说明》章节；</p>

注意：

- 1.文档会不定期优化更新，在使用此文档前，请确认是最新版本；
- 2.获取最新协议或文档，请到昇润科技官网下载，下载地址：www.tuner168.com

8. 软件版本说明

8.1. 单从机版本

软件版本	发布日期	软件更新
从机 V3.1	2017/08/17	<ol style="list-style-type: none"> 1. 支持 OAD 升级; 2. 修复厂商标识符寄存器设置倒序问题 3. 增加 16bit UUID/128bit UUID 设置功能, 此功能掉电存贮 4. 寄存器增加是否省电标志, 使能将会处于不省电状态, wakeup 引脚自动作为“蓝牙状态引脚”扩展输出, 跟 P1.0 功能一致 5. 寄存器增加“自动写入 MAC 到厂商标识符字段”标志
从机 V3.12	2017/09/15	<ol style="list-style-type: none"> 1. UART 通信区分数据模式和命令模式;
从机 V3.2	2017/09/07	<ol style="list-style-type: none"> 1. UART 通信去除数据模式和命令模式; 2. 增加出厂设置相关功能: 长 local name
从机 V3.3	2017/09/25	<ol style="list-style-type: none"> 1. 增加出厂设置相关功能: 自动将 MAC 地址写入 MFR、关闭省电模式、上电打印模组信息、延迟 5 秒打印上电信息
从机 V3.31	2017/10/18	<ol style="list-style-type: none"> 1. 修复波特率 9600bps 通信 bug

8.2. 单主机版本

软件版本	发布日期	软件更新
主机 V1.0	2017/08/04	初版发布: <ol style="list-style-type: none"> 1. 支持 SBL 升级; 2. UART 通信区分数据模式和命令模式;
主机 V1.1	2017/10/25	<ol style="list-style-type: none"> 1. 增加 MAC 地址连接和清除指令; 2. UART 通信去除数据模式和命令模式;

8.3. 主从一体版本

备注: 主从一体版本 UART 通信区分数据模式和命令模式。

软件版本	发布日期	软件更新
主从 V2.81	2017/08/03	<ol style="list-style-type: none"> 1. 支持 SBL 升级 2. 修复 UUID 名称, 顺序问题 WRITE_REG 3. 增加出厂设置相关功能: “长 local name 功能”
主从 V2.82	2017/09/05	<ol style="list-style-type: none"> 1. 修复“长 local name 功能”Bug

9. 联系我们

深圳市昇润科技有限公司

ShenZhen ShengRun Technology Co.,Ltd.

Tel: 0755-86233846 Fax: 0755-82970906

官网地址: www.tuner168.com

阿里巴巴网址: <http://shop1439435278127.1688.com>

E-mail: marketing@tuner168.com

地址: 广东省深圳市南山区西丽镇龙珠四路金谷创业园 B 栋 6 楼 601-602



X-ON Electronics

Largest Supplier of Electrical and Electronic Components

Click to view similar products for [WiFi Modules](#) category:

Click to view products by [Shengrun](#) manufacturer:

Other Similar products are found below :

[E07-M1101S](#) [E104-BT10N](#) [E104-BT10G](#) [E22-400M30S](#) [E75-2G4M10S](#) [WT52832-S2](#) [WT-RA-01-V3.0](#) [WH-LTE-7S4 V2](#) [WH-BLE103a](#)
[W-V-05](#) [W-Z-03](#) [WMIOT602](#) [TW-03L](#) [NF-01-N](#) [NF-02-PA](#) [NF-02-PE](#) [AB-01](#) [AB-02](#) [TB-01](#) [TB-02](#) [DL-TXM119-PA](#) [DL-24N-S1](#)
[LSD4RF-2R714N10](#) [LSD4NBN-LB03000002](#) [LSD4BT-E92ASTD001](#) [LSD4RF-2F717N30](#) [LSD4NBN-LB03000003](#) [LSD4RF-2R717N40](#)
[LSD4WN-2L717M90](#) [LSD4WN-2I717M90](#) [M02003](#) [M02003-1](#) [LSD4BT-K53ASTD001](#) [LSD4BT-K55ASTD001](#) [ML2510](#) [L76](#) [ML5535](#)
[L72](#) [MS50SFB1C](#) [MS50SFB3C](#) [MS50SFA1C](#) [ESP32-WROVER-B\(8MB\)](#) [TW-02L](#) [TW-03L](#) [XR-50A](#) [CC2541](#) [DWM1000](#) [NF-01-S](#) [NF-03](#) [Ra-02](#)