



SOD-123 封装二极管/SOD-123 Plastic-Encapsulate Diodes

B5817W/B5818W/B5819W (SCHOTTKY DIODES)

特点/Features:

正向导通电压低;

用途/Applications:

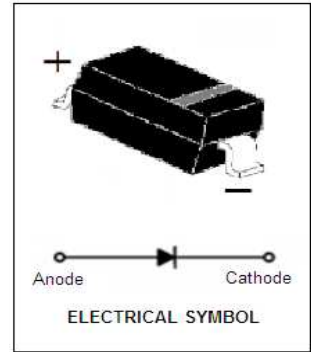
低压、高频等保护电路。

印章/ Marking:

B5817W: SJ

B5818W: SK

B5819W: SL



极限参数/Absolute maximum ratings (Ta=25°C)

Parameter	Symbol	B5817W	B5818W	B5819W	Unit
Non-Repetitive Peak Reverse Voltage	V_{RM}	20	30	40	
Peak Repetitive Peak Reverse Voltage	V_{RRM}				
Working Peak	V_{RWM}	20	30	40	V
DC Blocking Voltage	V_R				
RMS Reverse Voltage	$V_{R(RMS)}$	14	21	28	V
Average rectified output current	I_O		1		A
Peak Forward Surge Current (@t≤8.3mS)	I_{FSM}		9		A
Repetitive Peak Forward Current	I_{FRM}		1.5		A
Power Dissipation	P_d		500		mW
Thermal Resistance Junction To Ambient	$R_{\theta JA}$		200		°C/mW
Storage Temperature	Tstg		-55~150		°C

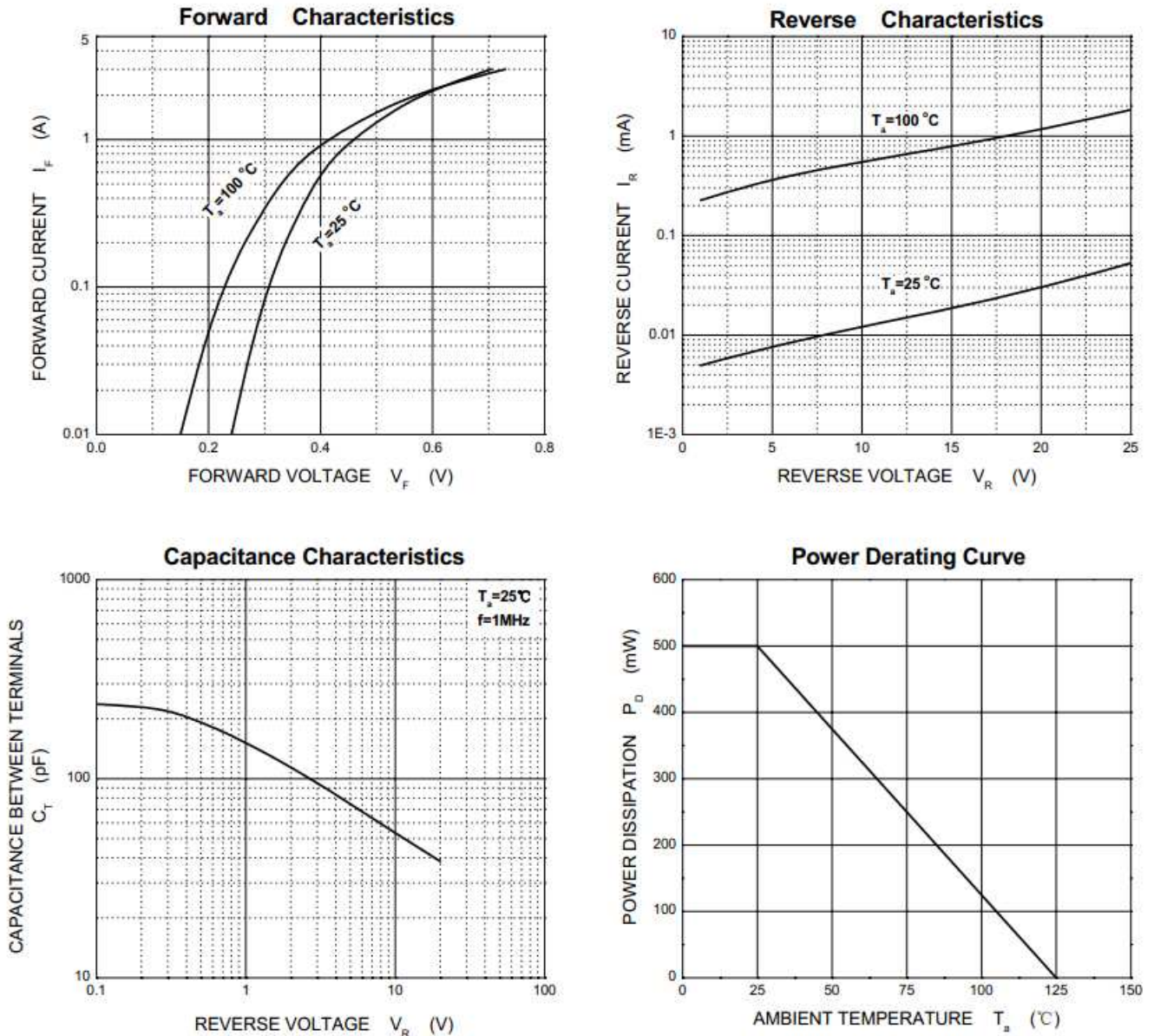
电性能参数/Electrical characteristics (Ta=25°C)

参数/Parameter	符号	测试条件	最小值	典型值	最大值	单位
Reverse Breakdown Voltage B5817W B5818W B5819W	$V_{(BR)}$	$I_R=1mA$	20 30 40			V
Forward Voltage	V_F	$I_F=1A$ B5817W B5818W B5819W			0.45 0.55 0.6	V
		$I_F=3A$ B5817W B5818W B5819W			0.75 0.875 0.9	V
Reverse voltage leakage current B5817W B5818W B5819W	I_R	$V_R=20V$ $V_R=30V$ $V_R=40V$			1	mA
Diode Capacitance	C_D	$V_R=4V, f=1.0MHz$			120	pF



SOD-123 封装二极管/SOD-123 Plastic-Encapsulate Diodes

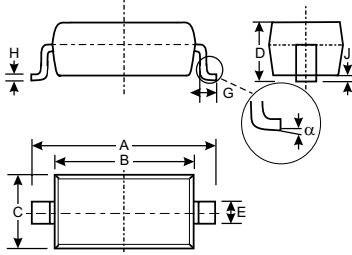
典型特性曲线图/Typical Characteristics





SOD-123 封装二极管/SOD-123 Plastic-Encapsulate Diodes

PACKAGE MECHANICAL DATA



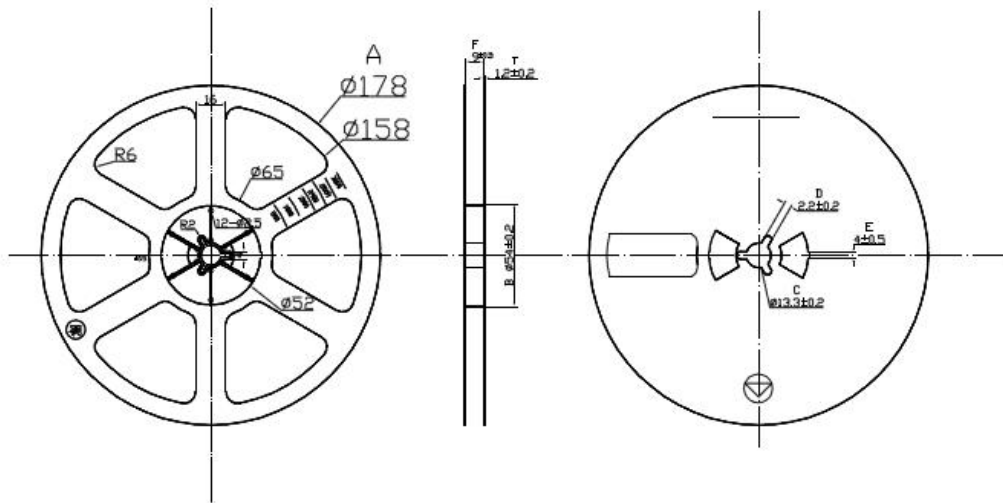
SOD-123		
Dim	Min	Max
A	3.55	3.85
B	2.55	2.85
C	1.40	1.70
D	—	1.35
E	0.55 Typical	
G	0.25	—
H	0.11 Typical	
J	—	0.10
α	0°	8°
All Dimensions in mm		



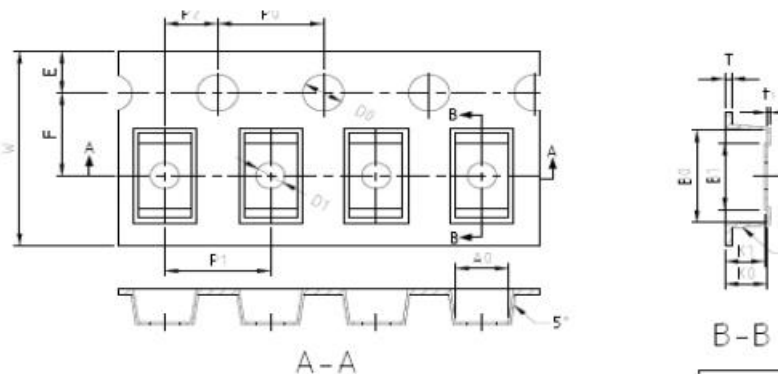
SOD-123 封装二极管/SOD-123 Plastic-Encapsulate Diodes

编带料盘规格

Tape and Reel Specification



Symbol	Spec	Symbol	Spec	名称: SOD-123
W	8.00 ± 0.10	A ₀	1.80 ± 0.10	
E	1.75 ± 0.10	B ₀	3.90 ± 0.10	
F	3.50 ± 0.10	K ₀	1.35 ± 0.10	
D ₀	1.55 ± 0.05	B ₁	2.80 ± 0.10	
D ₁	1.10 ± 0.10	K ₁	1.25 ± 0.10	
P ₀	4.00 ± 0.10	10P ₀	40.00 ± 0.20	
P ₁	4.00 ± 0.10			
P ₂	2.00 ± 0.1			
t	0.19-0.22			
t ₁	0.05以上			



X-ON Electronics

Largest Supplier of Electrical and Electronic Components

Click to view similar products for [Schottky Diodes & Rectifiers](#) category:

Click to view products by [Shenzhen JingYang](#) manufacturer:

Other Similar products are found below :

[MA4E2039](#) [MMBD301M3T5G](#) [RB160M-50TR](#) [D83C](#) [BAS16E6433HTMA1](#) [BAS 3010S-02LRH E6327](#) [BAT 54-02LRH E6327](#)
[NRVBAF360T3G](#) [NSR05F40QNXT5G](#) [NTE555](#) [JANS1N6640](#) [SS3003CH-TL-E](#) [GA01SHT18](#) [CRS10I30A\(TE85L,QM](#) [MBRA140TRPBF](#)
[MBRB30H30CT-1G](#) [BAT 15-04R E6152](#) [JANTX1N5712-1](#) [DMJ3940-000](#) [SB007-03C-TB-E](#) [NRVBB20100CTT4G](#) [NRVBM120LT1G](#)
[NTSB30U100CT-1G](#) [CRG04\(T5L,TEMQ\)](#) [ACDBA1100LR-HF](#) [ACDBA1200-HF](#) [ACDBA240-HF](#) [ACDBA3100-HF](#) [CDBQC0530L-HF](#)
[ACDBA260LR-HF](#) [ACDBA1100-HF](#) [10BQ015-M3/5BT](#) [NRVBM120ET1G](#) [VSSB410S-M3/5BT](#) [1N5819T-G](#) [PDS1040Q-13](#) [B160BQ-13-F](#)
[SDM05U20CSP-7](#) [BAS 70-07 E6433](#) [B140S1F-7](#) [HSM560Je3/TR13](#) [DDB2265-000](#) [ZHCS506QTA](#) [HSM190Je3/TR13](#) [B330AF-13](#)
[ACDBUC0230-HF](#) [SDM1U100S1F-7](#) [MBR10200CTF-G1](#) [CDLL5712](#) [DMF2822-000](#)