

## 700mA LDO 稳压器电路

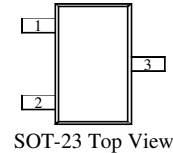
### 概述

JY1107是一个正向低压降稳压器，在700mA 电流下压降为1V。

JY1107有两个版本：固定输出版本和可调版本，固定输出电压为1.2V、1.5V、1.8V、2.5V、2.85V、3.0V、3.3V、5.0V，具有1%的精度；固定输出电压为1.2V的精度为2%。

JY1107内部集成过热保护和限流电路，是电池供电和便携式计算机的最佳选择。

### 管脚排列图



- 1- Ground/Adjust
- 2- V<sub>OUT</sub>
- 3- V<sub>IN</sub>

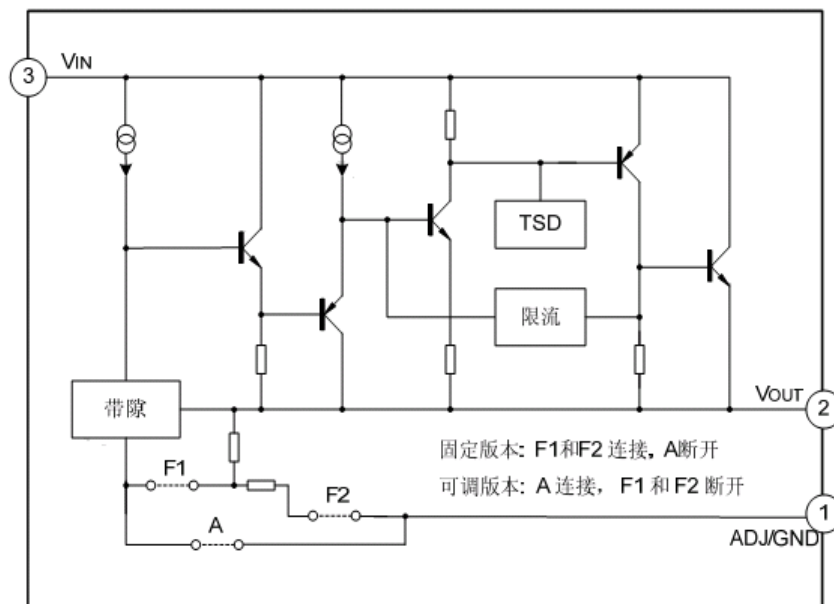
### 特点

- \* 固定输出电压为 1.2V、1.5V、1.8V、2.5V、2.85V、3.0V、3.3V、5.0V 和可调版本，具有 1% 的精度
- \* 固定输出电压为 1.2V 的精度为 2%
- \* 低漏失电压：700mA 输出电流时仅为 1V
- \* 限流功能
- \* 过热切断
- \* 温度范围：-40°C~ 125°C

### 应用

- \* 膝上型电脑，掌上电脑和笔记本电脑
- \* 电池充电器
- \* SCSI-II主动终端
- \* 移动电话
- \* 无绳电话
- \* 电池供电系统
- \* 便携式设备
- \* SMPS波斯特稳压器

### 内部框图



**极限参数**

参 数	符 号	范 围	单 位
输入工作电压	V <sub>IN</sub>	20	V
引脚温度 (焊接5秒)	T <sub>Lead</sub>	260	°C
工作结温范围	T <sub>J</sub>	150	°C
储存温度	T <sub>STG</sub>	-65 ~ +150	°C
功耗	P <sub>D</sub>	内部限制 (注1)	mW
ESD能力 (最小值)	ESD	2000	V

注1: 最大允许功耗是最大工作结温T<sub>J</sub> (max), 结对空热阻θ<sub>JA</sub> 和环境温度T<sub>amb</sub>的函数。最大允许功耗在给定的环境温度下,  $P_D (max) = (T_J (max) - T_{amb})/\theta_{JA}$ , 超过最大允许功耗会导致芯片温度过高, 调整器因此会进入到过热切断状态。不同封装类型的结对空热阻θ<sub>JA</sub> 是不同的, 由封装技术决定。

**推荐工作条件**

参 数	符 号	范 围	单 位
输入电压	V <sub>IN</sub>	15	V
工作结温范围	T <sub>J</sub>	-40 ~ +125	°C

电气特性(除非特别指定, 否则黑色字体所示的参数, T<sub>amb</sub>=25°C, 正常工作结温范围 -40°C~125°C。)

参 数	符 号	测试条件	最小值	典型值	最大值	单 位
基准电压	V <sub>REF</sub>	JY1107-ADJ, I <sub>OUT</sub> =10mA, V <sub>IN</sub> -V <sub>OUT</sub> =2V, T <sub>J</sub> =25°C 10mA ≤ I <sub>OUT</sub> ≤ 700mA, 1.4V ≤ V <sub>IN</sub> -V <sub>OUT</sub> ≤ 10V	1.238 <b>1.225</b>	1.250 1.250	1.262 <b>1.270</b>	V
		JY1107-1.2, I <sub>OUT</sub> =10mA, V <sub>IN</sub> =3.2V, T <sub>J</sub> =25°C 10mA ≤ I <sub>OUT</sub> ≤ 700mA, 3.0V ≤ V <sub>IN</sub> ≤ 10V	1.176 <b>1.152</b>	1.2 1.2	1.224 <b>1.248</b>	V
输出电压	V <sub>OUT</sub>	JY1107-1.5, I <sub>OUT</sub> =10mA, V <sub>IN</sub> =3.5V, T <sub>J</sub> =25°C 10mA ≤ I <sub>OUT</sub> ≤ 700mA, 3.0V ≤ V <sub>IN</sub> ≤ 10V	1.485 <b>1.470</b>	1.500 1.500	1.515 <b>1.530</b>	V
		JY1107-1.8, I <sub>OUT</sub> =10mA, V <sub>IN</sub> =3.8V, T <sub>J</sub> =25°C, 0 ≤ I <sub>OUT</sub> ≤ 700mA, 3.2V ≤ V <sub>IN</sub> ≤ 10V	1.782 <b>1.764</b>	1.800 1.800	1.818 <b>1.836</b>	V
		JY1107-2.5, I <sub>OUT</sub> =10mA, V <sub>IN</sub> =4.5V, T <sub>J</sub> =25°C, 0 ≤ I <sub>OUT</sub> ≤ 700mA, 3.9V ≤ V <sub>IN</sub> ≤ 10V	2.475 <b>2.450</b>	2.500 2.500	2.525 <b>2.550</b>	V

(见下页)

(接上页)

参 数	符 号	测试条件	最小值	典型值	最大值	单位
输出电压	VOUT	JY1107-2.85 , IOUT=10mA, VIN=4.85V,TJ=25°C , 0≤IOUT≤700mA, 4.25V≤VIN ≤10V 0≤IOUT≤500mA, VIN =4.10V	2.820 <b>2.790</b> <b>2.790</b>	2.850 2.850 2.850	.880 <b>2.910</b> <b>2.910</b>	V
		JY1107-3.0, IOUT=10mA, VIN=4.5V,TJ=25°C , 0≤IOUT≤700mA, 4.4V≤VIN≤10V	2.970 <b>2.940</b>	3.000 3.000	3.030 <b>3.060</b>	V
		JY1107-3.3, IOUT=10mA, VIN=5V,TJ=25°C , 0≤IOUT≤700mA, 4.75V≤VIN≤10V	3.267 <b>3.235</b>	3.300 3.300	3.333 <b>3.365</b>	V
		JY1107-5.0, IOUT=10mA, VIN=7V, TJ=25°C , 0≤ IOUT≤700mA, 6.5V≤VIN≤12V	4.950 <b>4.900</b>	5.000 5.000	5.05 <b>5.10</b>	V
输出电压温度稳定性	TSOUT		0.3		%	
线性调整	Rline	VINMIN ≤VIN≤ 12V, VOUT=Fixed/Adj, IOUT=10mA		3	7	mV
负载调整	Rload	10mA≤IOUT 700MA,VOUT=Fixed/Adj		6	<b>12</b>	mV
漏失电压	Vdrop	IOUT=100mA		1.00	<b>1.20</b>	V
		IOUT=500mA		1.05	<b>1.25</b>	
				1.10	<b>1.30</b>	
静态电流	Iq	4.25V≤VIN≤ 6.5V		5	<b>10</b>	mA
纹波抑制比	PSRR	fRIPPLE=120Hz, (VIN-VOUT)=3V, VRIPPLE=1VPP	<b>60</b>	75		dB
可调管脚电流	Iadj			60	<b>120</b>	μA
可调管脚电流变化		0≤ IOUT≤700mA, 1.4V≤VIN-VOUT≤10V		0.2	<b>5</b>	μA
温度稳定性				0.5		%
长期稳定性		Tamb=125°C, 1000Hrs		0.3		%
RMS输出噪声		% of VOUT, 10Hz≤f≤10kHz		0.003		%

### 功能描述

JY1107是一个低漏失电压调整器,它的稳压调整管是由一个PNP驱动的NPN管组成的,漏失电压定义为:  $V_{DROP} = V_{BE} + V_{SAT}$ 。

JY1107有固定和可调两个版本可用,输出电压可以是: 1.2V, 1.5V, 1.8V, 2.5V, 2.85V, 3.0V, 3.3V, 和5.0V。片内过热切断电路提供了过载和过热保护,以防环境温度造成过高的结温。

为了确保JY1107的稳定性,对可调电压版本,输出需要连接一个至少22 $\mu$ F的钽电容。对于固定电压版本,可采用更小的电容,具体可以根据实际应用确定。通常,线性调整器的稳定性随着输出电流增加而降低。

### 典型应用电路图

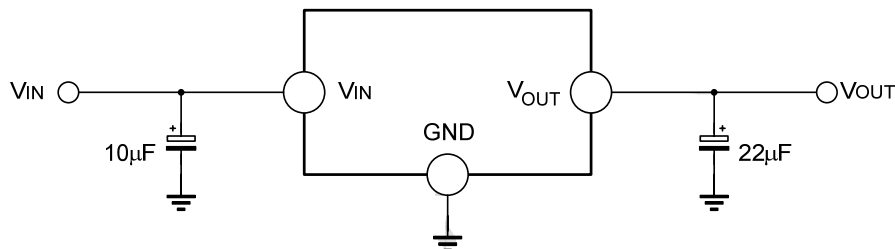


图 1. 典型固定输出电压

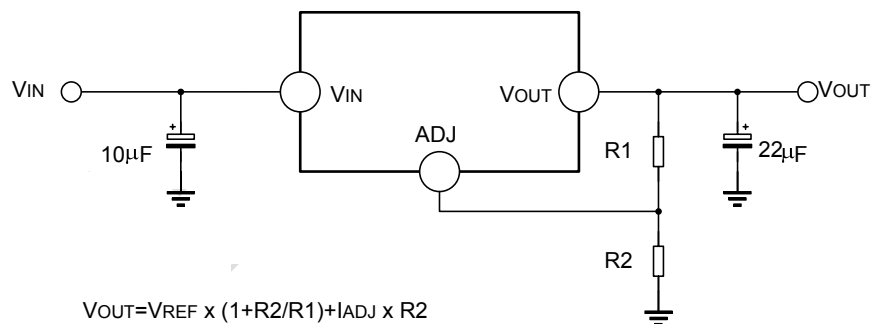
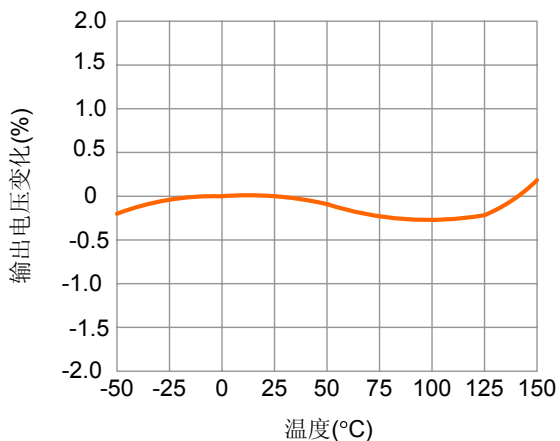


图 2. 典型可调输出电压

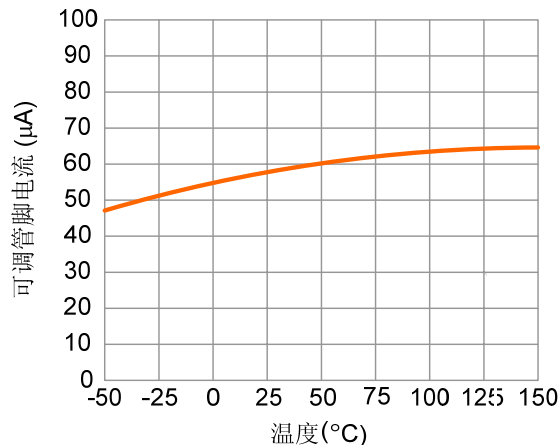
注: 以上线路及参数仅供参考,实际的应用电路请在充分的实测基础上设定参数。

**典型电气特性曲线**

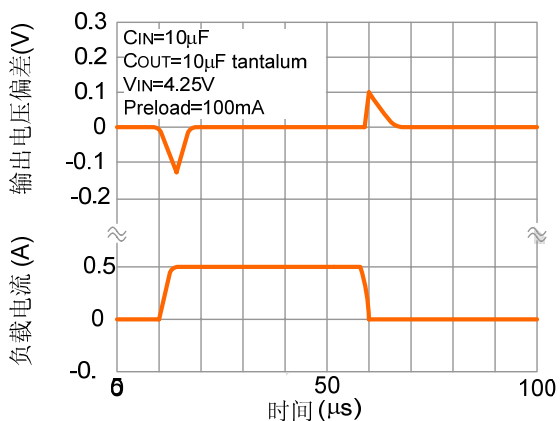
温度稳定性



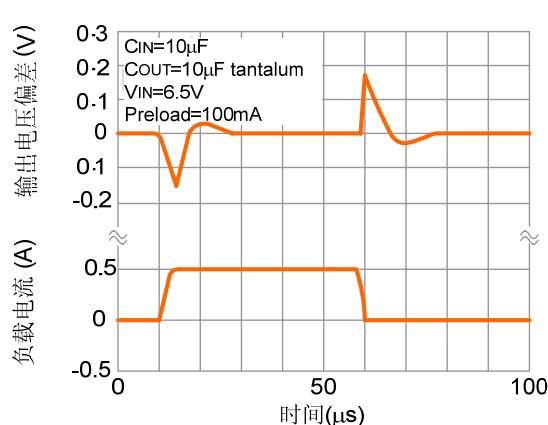
可调管脚电流



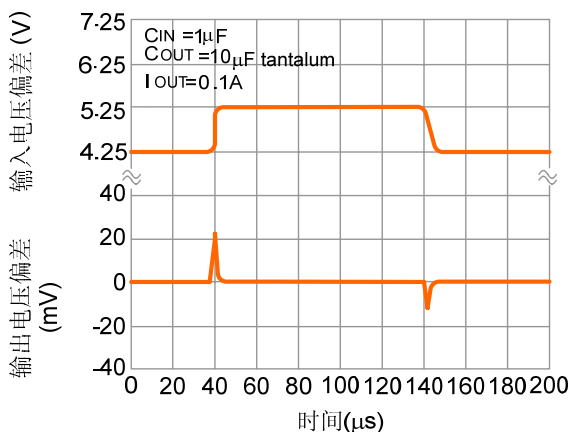
负载瞬态反应 (VOUT=2.85 V)



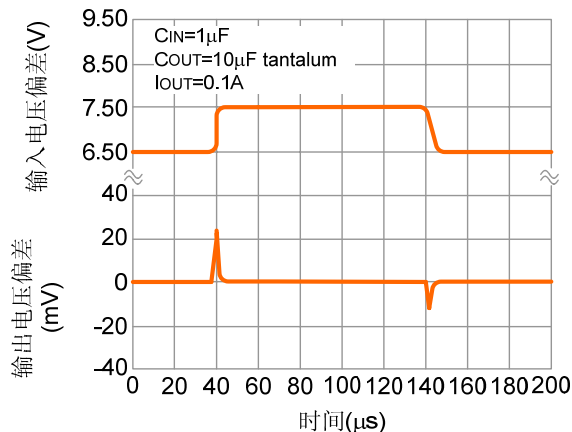
负载瞬态反应 (VOUT=5 V)

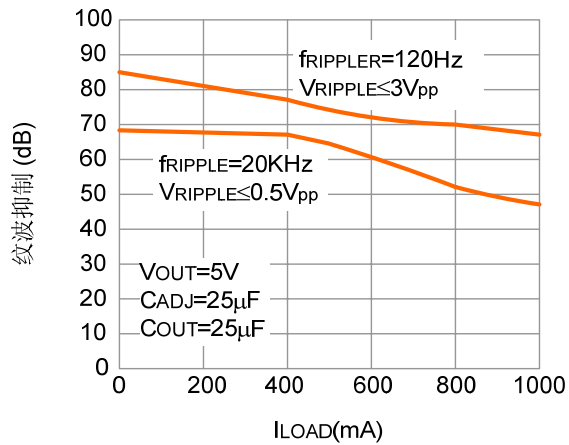


线性瞬态响应 (VOUT=2.85V)

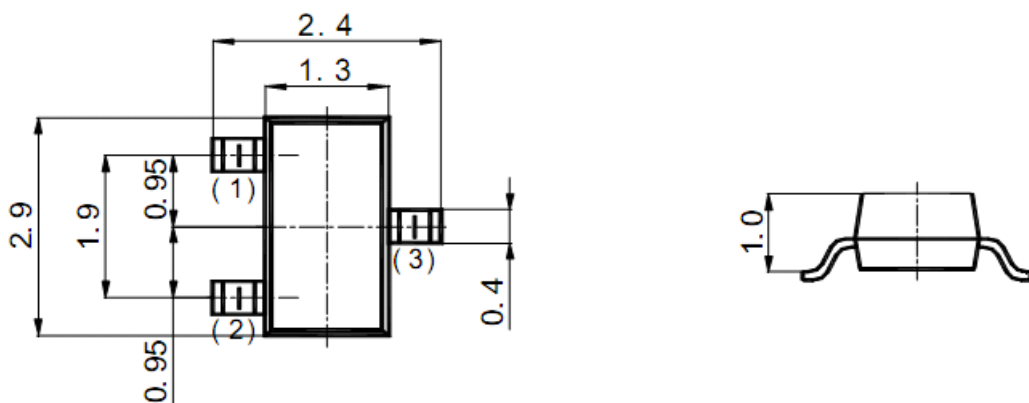


线性瞬态响应 (VOUT=5 V)



**典型电气特性曲线 (续)**
**纹波抑制 VS 电流**

**封装外形图**
**SOT-23**

单位:毫米



## X-ON Electronics

Largest Supplier of Electrical and Electronic Components

*Click to view similar products for [Linear Voltage Regulators](#) category:*

*Click to view products by [Shenzhen JingYang](#) manufacturer:*

Other Similar products are found below :

[LV5684PVD-XH](#) [MCDTSA6-2R](#) [L7815ACV-DG](#) [714954EB](#) [ZMR500QFTA](#) [BA033LBSG2-TR](#) [LV5680P-E](#) [L79M05T-E](#) [L78LR05D-MA-E](#) [NCV317MBTG](#) [NTE7227](#) [MP2018GZD-33-P](#) [MP2018GZD-5-P](#) [LV5680NPVC-XH](#) [LT1054CN8](#) [ZTS6538SE](#) [UA78L09CLP](#) [UA78L09CLPR](#) [CAT6221-PPTD-GT3](#) [MC78M09CDTRK](#) [NCV51190MNTAG](#) [78M05](#) [HT7150-1](#) [UM1540DB-18](#) [XC6234H281VR-G](#) [WL2834CA-6/TR](#) [TPL730F33-5TR](#) [TLS850F1TA](#) [V50](#) [TPS549B22RVFR](#) [UM1540DB-33](#) [WL9200P3-50B](#) [WL9100P3-33B](#) [WL9005D4-33](#) [XC6219B152MR](#) [WL2855K33-3/TR](#) [PJ54BM33SE](#) [PJ9500M25SA](#) [MD7218E33PC1](#) [H7533-2PR](#) [SK7812AU](#) [SD1A30](#) [78L33](#) [TP78L33T3](#) [L78L33ACUTR](#) [SK6513ST3A-50](#) [SK6054D4-09](#) [SK6054D4-18](#) [SK6054D4-11](#) [SK6054D4-10](#) [LM79L12F](#)