



JY2126AX 两路 LED 色温调节开关芯片

简介

JY2126AX是两路LED色温开关调节芯片，适用于隔离、非隔离阻容方案的LED照明系统，该芯片外围器件少，设计简单。用户可以通过墙壁的连续开关实现色温的调节。芯片采用了独特的方法克服了一般单片机调色温系统出现的开灯速度慢等特点，在多电源同步应用时一致性高。

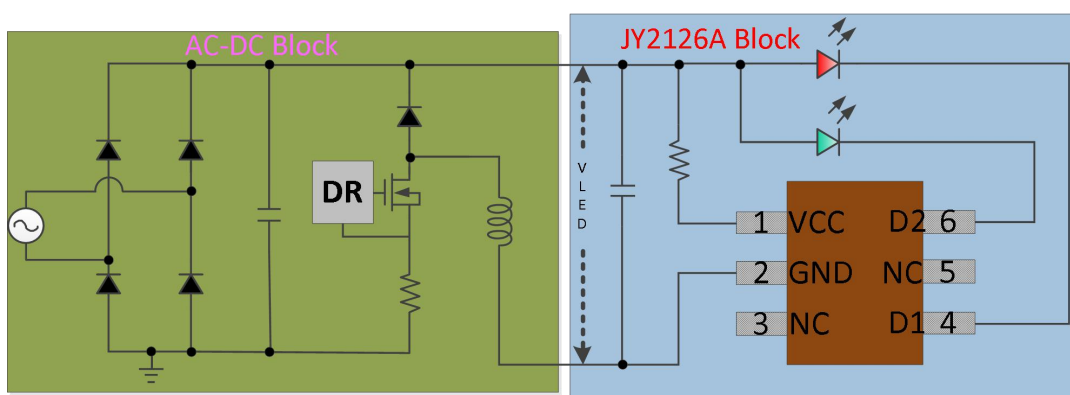
芯片特点

- ① 内部集成了两路功率开关管
- ② 内部含有消抖技术。
- ③ 上电时间快速内部回调电路避免 LED 出现过压
- ④ 支持隔离、非隔离以及阻容降压 LED 调色温应用
- ⑤ 外围更精简，省一颗复位电容，成本更低
- ⑥ 电流切换技术

应用领域

- ★ LED 照明
- ★ 开关调色温
- ★ 其他的 LED 控制应用

典型应用





JY2126AX 两路 LED 色温调节开关芯片

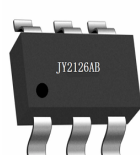
订购信息

订购型号	封装	温度范围	包装形式	备注
JY2126AAX	SOT23-5	-40°C ~105°C	卷盘 3000 只/盘	
JY2126ABX	SOT23-6	-40°C ~105°C	卷盘 3000 只/盘	
JY2126AUX	SOP-8	-40°C ~105°C	卷盘 4000 只/盘	

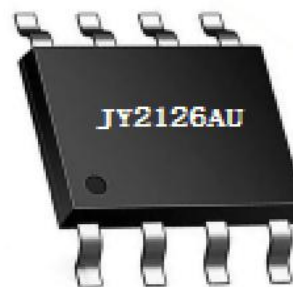
封装图



SOT23-5



SOT23-6



SOP8

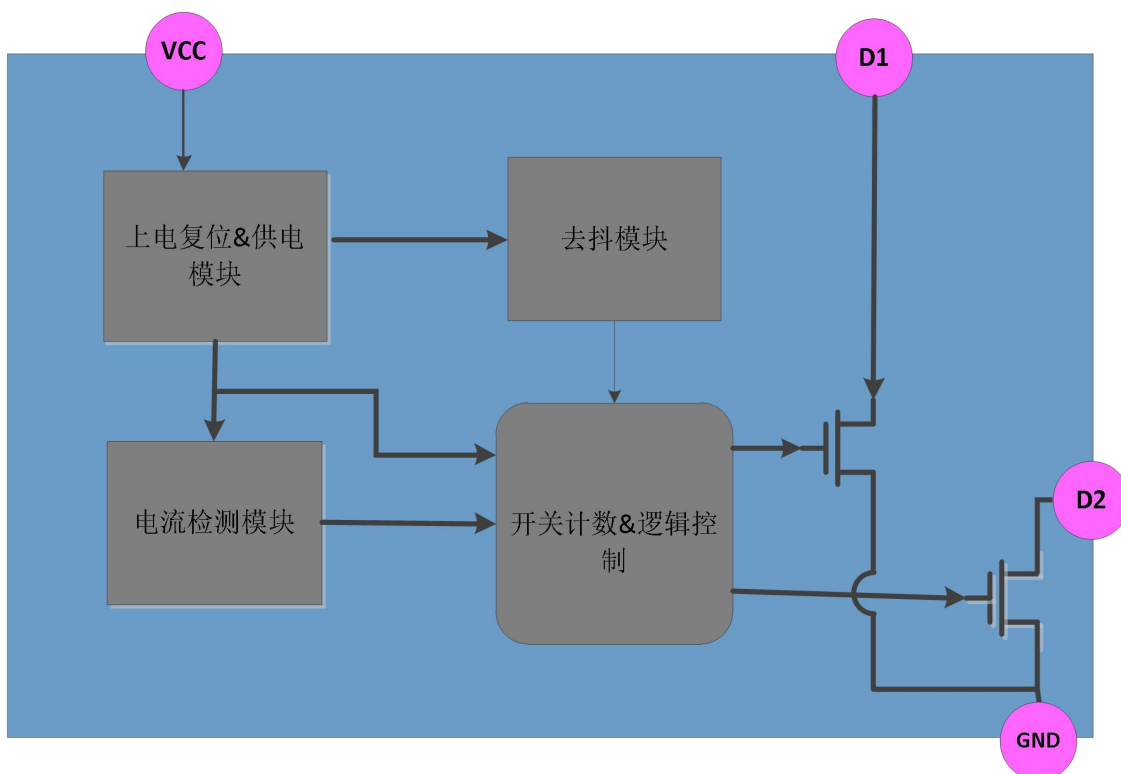
管脚定义

管脚号	管脚名称	描述
1	VCC	供电电源
2	GND	芯片地
3	NC	悬空脚
4	D1	第一开关驱动
5	NC	悬空脚
6	D2	第二开关驱动



JY2126AX 两路 LED 色温调节开关芯片

功能系统框图





JY2126AX 两路 LED 色温调节开关芯片

电气参数(除非特殊说明, VCC=5V, Temp=25°C)

符号	说明	条件	最小值	典型值	最大值	单位
VCC 端						
Vvcc	VCC 推荐耐压			30		V
VR	VCC 复位电压			2		V
IST	VCC 启动电流	VCC=2V		12		uA
IOP	VCC 工作电流	VCC=2.2V		26		uA
Iclamp	钳位电流	VCC=10V		600		uA
D1 D2 端						
Rdson	D1/2 管脚导通电阻	D1/2 灌电流 300mA 测试 D1/2 电压	2.2		3	Ω
V1/2	D1/2 推荐耐压			40		V
Ipp_min	最小峰值电流			60		mA
内部定时						
Timer	下电定时复位时间	输入电容为 22uF		12		s

极限参数 (注 1)

参数	符号	参数范围	单位
D1、D2 端电压	Vmax1	-0.3~40	
VCC 端电压	Vmax2	-0.3~45	V
VCC 端嵌位电流	Icc_max	5	mA
结工作温度范围	TJ	-40~150	°C
PN 结到环境的热阻	θJA	263	°C/W
功耗(注 2)	P	0.45	W
人体静电模式(注 3)	VHBM	2	KV
存储温度范围	TSTG	-55~150	°C

注 1: 最大极限值是指超出该工作范围, 芯片有可能损坏。推荐工作范围是指在该范围内, 器件功能正常, 但并不保证满足全部性能指标。电气参

数定义了器件在一定的工作范围内并且在保证特定性能指标的测试条件下的直流和交流电参数范围。对于未给定上下限值的参数, 该规范不予保证

其精度, 但其典型值合理反映了器件性能。

注 2: 温度改变最大功耗也会改变, 这是由热阻、结工作温度、环境温度决定的, 最大允许功耗为 $P=(\text{结工作温度}-\text{环境温度})/\text{热阻}$;

注 3: 人体模型, 100pF 电容通过 1.5KΩ 电阻放电。



JY2126AX 两路 LED 色温调节开关芯片

功能描述：

1 供电

JY2126AX 通过 VCC 线性供电，在实际应用中可以直接和电源连接供电，但是由于 VCC 端极限耐压为 45V，当使用场景超过极限范围时，请在 VCC 端口串联限流降压电阻，同时建议设计留够余量让 VCC 在 40V 以下。否则容易造成 JY2126A 损坏。

2 通道切换

JY2126AX 监测 D1 和 D2 电流并对开关进行计数来控制开关切换通道。

3 状态切换

JY2126AX 通过内置电流监测模块对 D1 和 D2 电流监测并对复位信号进行计数，单监测到关电时。JY2126A 不会马上切换到下一个状态，而是延迟一段时间后并监测到上电信号才会切换到下一个工作状态，即在延迟时间内开关切换是不会切换到下一个状态，如果超过维持时间后切换开关，则回到初始状态。

4 开关顺序

JY2126AX 的开关顺序为 D1→D2→(D1+D2)/2。

5 设计注意事项

在设计 PCB 板时，遵循以下原则会有更佳的性能；

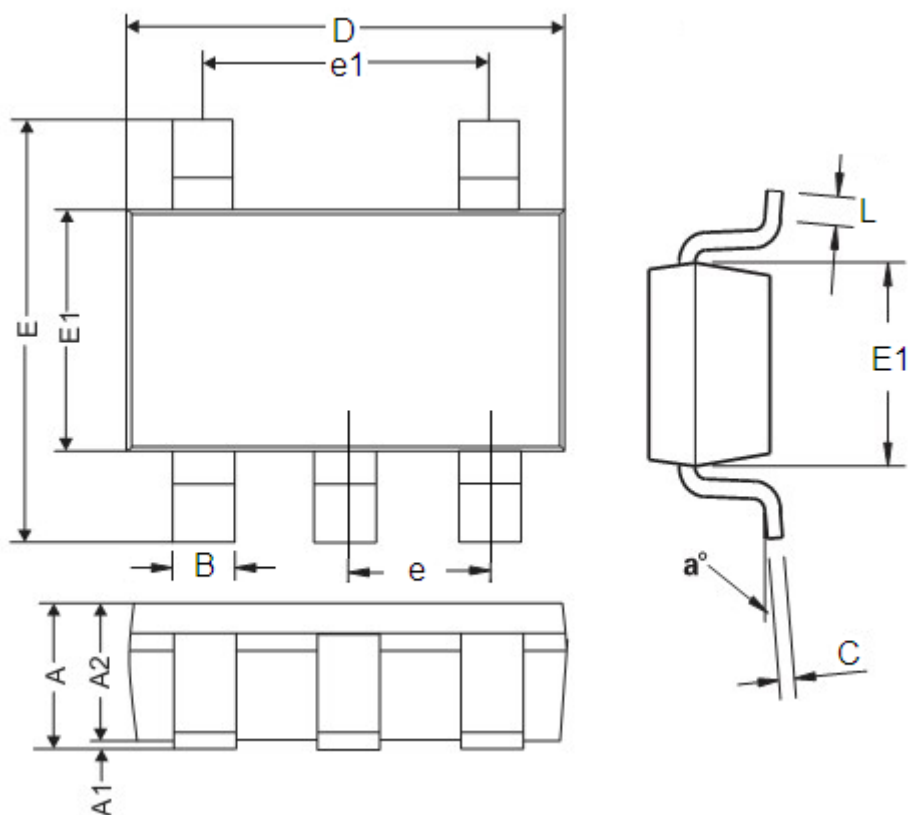
- (1) VCC 和 GND 脚尽量靠近前级输出电容；
- (2) 用独立电源方案，建议电压控制在 40V 以内。
- (3) 光源一体板方案时，带载电压建议控制在 40V 以内且避免光源铝基板接地。
- (4) 电源测试时，必须先接好负载再接入交流电。



JY2126AX 两路 LED 色温调节开关芯片

封装信息

- 封装类型: SOT23-5



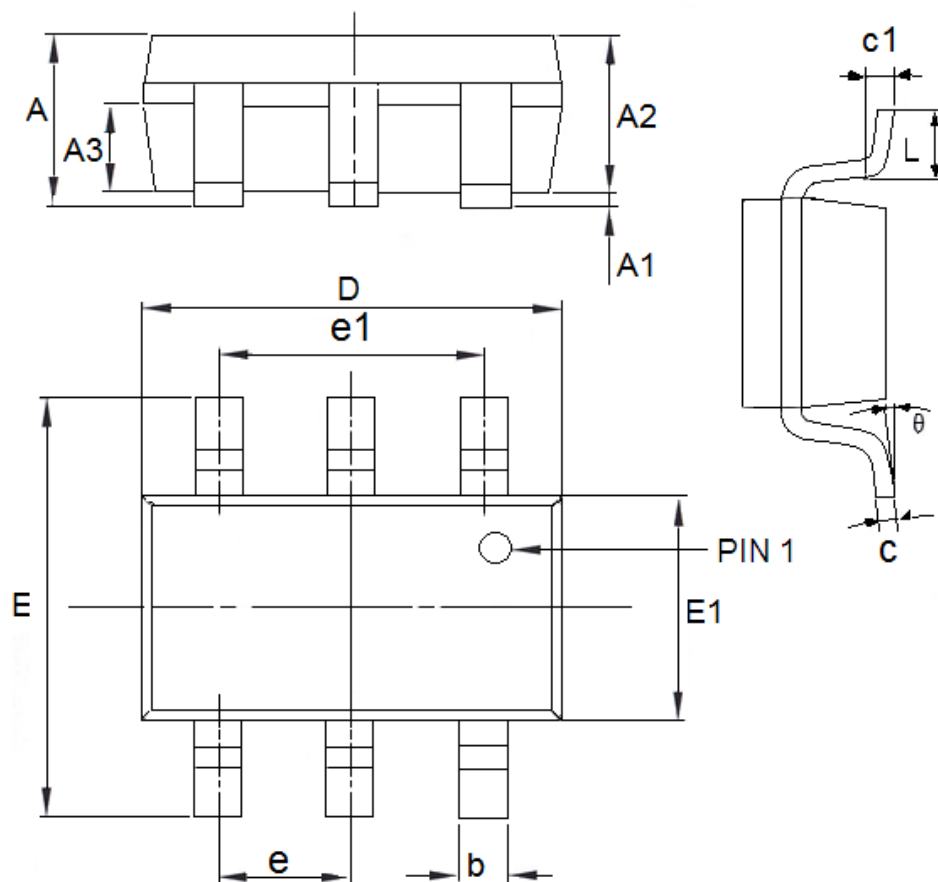
DIM	Millimeters		Inches	
	Min	Max	Min	Max
A	1.05	1.45	0.0413	0.0570
A1	0	0.15	0	0.0059
A2	0.9	1.3	0.0354	0.0511
B	0.25	0.5	0.0098	0.0196
C	0.10	0.23	0.0039	0.0090
D	2.82	3.05	0.1110	0.1200
E	2.60	3.05	0.1023	0.1200
E1	1.50	1.75	0.0590	0.0688
e	0.95REF		0.0374REF	
e1	1.90REF		0.0748REF	
L	0.10	0.60	0.0039	0.0236
a ⁰	0 ⁰	30 ⁰	0 ⁰	30 ⁰



JY2126AX 两路 LED 色温调节开关芯片

封装信息

- 封装类型: SOT23-6



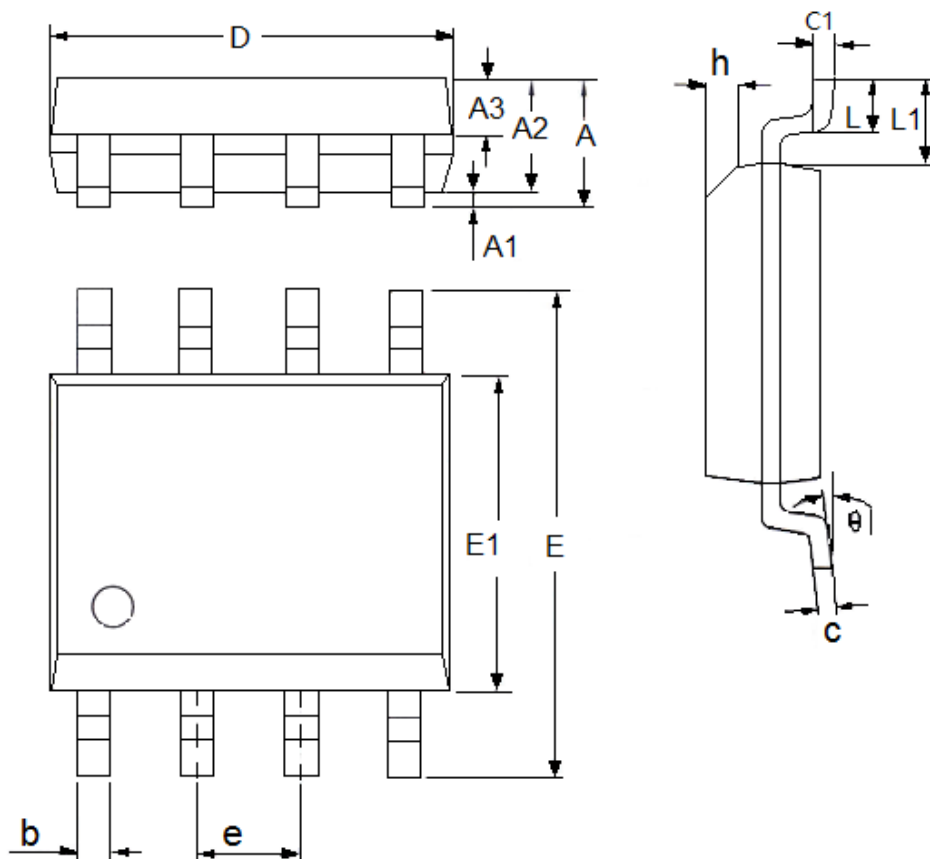
参数	尺寸 (mm)		尺寸 (Inch)	
	最小值	最大值	最小值	最大值
A	1.05	1.45	0.0413	0.0571
A1	0	0.15	0.0000	0.0059
A2	0.9	1.3	0.0354	0.0512
A3	0.55	0.75	0.0217	0.0295
b	0.25	0.5	0.0098	0.0197
c	0.1	0.25	0.0039	0.0098
D	2.7	3.12	0.1063	0.1228
e1	1.9(TYP)		0.0748(TYP)	
E	2.6	3.1	0.1024	0.1220
E1	1.4	1.8	0.0551	0.0709
e	0.95(TYP)		0.0374(TYP)	
L	0.25	0.6	0.0098	0.0236
θ	0	8°	0.0000	8°
c1	0.2(TYP)		0.0079(TYP)	



JY2126AX 两路 LED 色温调节开关芯片

封装信息

- 封装类型: SOP8



参数	尺寸 (mm)		尺寸 (Inch)	
	最小值	最大值	最小值	最大值
A	1.3	1.8	0.0512	0.0709
A1	0.05	0.25	0.002	0.0098
A2	1.25	1.65	0.0492	0.065
A3	0.5	0.7	0.0197	0.0276
b	0.3	0.51	0.0118	0.0201
c	0.17	0.25	0.0067	0.0098
D	4.7	5.1	0.185	0.2008
E	5.8	6.2	0.2283	0.2441
E1	3.8	4	0.1496	0.1575
e	1.27(TYP)		0.05(TYP)	
h	0.25	0.5	0.0098	0.0197
L	0.4	1.27	0.0157	0.05
L1	1.04(TYP)		0.0409(TYP)	
θ	0	8°	0	8°
c1	0.25(TYP)		0.0098(TYP)	

X-ON Electronics

Largest Supplier of Electrical and Electronic Components

Click to view similar products for [LED Display Drivers](#) category:

Click to view products by [Shenzhen JingYang](#) manufacturer:

Other Similar products are found below :

[STP16DP05PTR](#) [MP3370GN-Z](#) [ISL97631IHTZ-T7A](#) [ISL97632IRT26Z-T](#) [LV5026MC-AH](#) [IK62083DWT](#) [OB3655TAP-H](#) [OB3399PAP](#)
[AW36514FCR](#) [AW36428FCR](#) [KAQW214A TL](#) [TM1629\(TA2009B\)](#) [WS2814F](#) [XB402U-L27](#) [HT16K33A-20SOP](#) [HT16D33A-28SSOP](#)
[TM512AE0](#) [TM512AD](#) [TM0822B](#) [SY7310AADC](#) [SY58863FAC](#) [SY5863AJAC](#) [FM4115K.](#) [TM1638N-SOP28-TA1319B](#) [AW36423FCR](#)
[AW36515FCR](#) [AW99703CSR](#) [AW21036QNR](#) [AW20108QNR](#) [AW2016AQNR](#) [PT4115BE89E](#) [CC1108ST](#) [CC1109](#) [SD6800BCTR](#)
[SDH7612DH](#) [HT16D35A-48LQFP-EP](#) [HT1635C-64LQFP-7*7](#) [HT16D31A-16NSOP-EP](#) [TLD5099EP](#) [BCR 431U](#) [PAM2804AAB010\(MS\)](#)
[OB3379ZCPA-D](#) [NCL31001MNITWG](#) [NCV78702MW0AR2G](#) [PJL3315SR](#) [PT4515NHE89C](#) [PT4205E89E](#) [RSC6105S](#) [RSC6112S](#)
[RSC6107S](#)