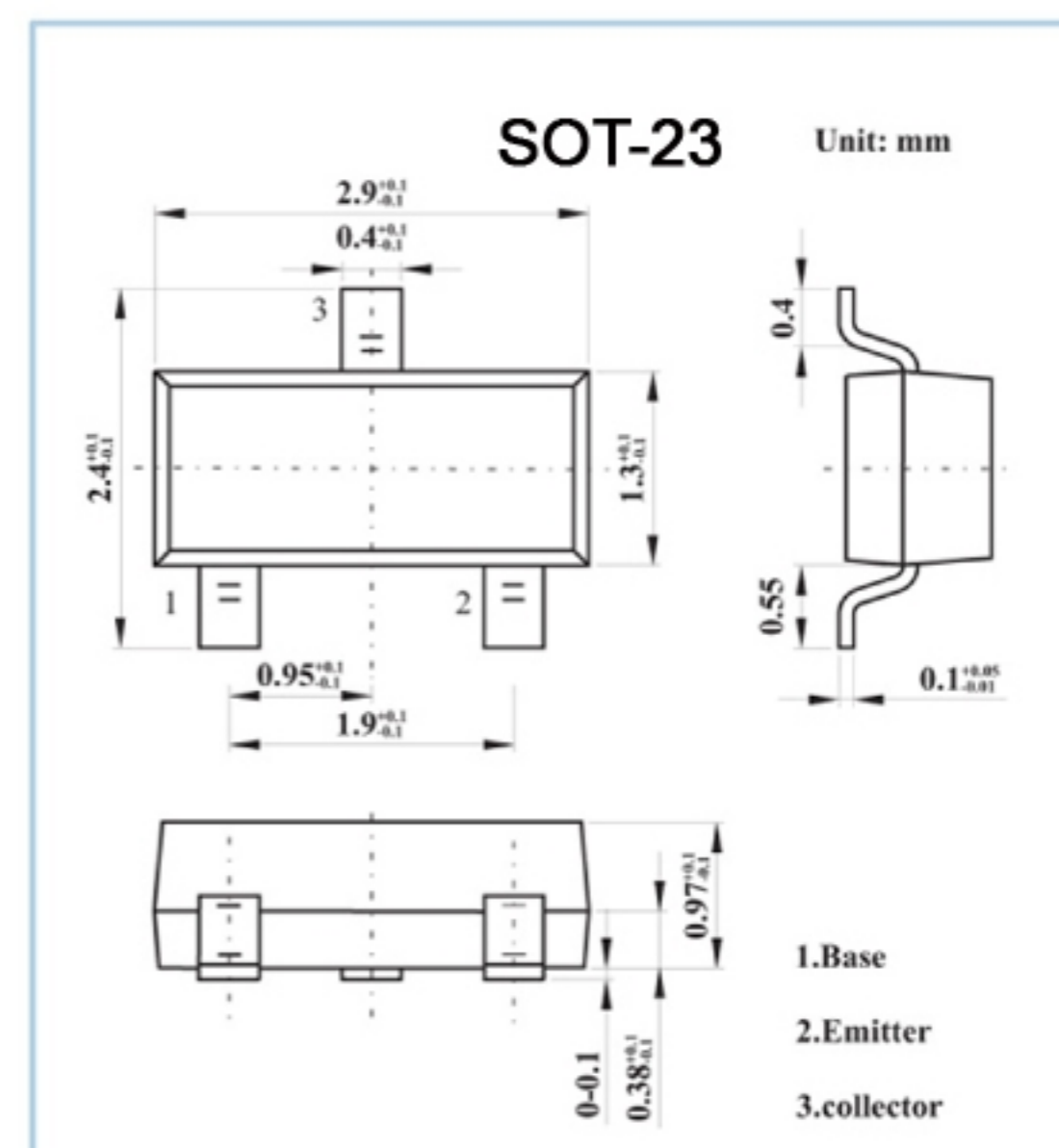


■ Features

- Micro package.
- High dc current gain. $h_{FE}: 200 \text{ TYP. (} V_{CE} = -1 \text{ V, } I_C = -100 \text{ mA)}$



■ Absolute Maximum Ratings $T_a = 25^\circ\text{C}$

Parameter	Symbol	Rating	Unit
Collector to base voltage	V_{CBO}	-30	V
Collector to emitter voltage	V_{CEO}	-25	V
Emitter to base voltage	V_{EBO}	-5	V
Collector current (DC)	I_C	-700	mA
Total power dissipation	P_T	200	mW
Junction temperature	T_j	150	$^\circ\text{C}$
Storage temperature range	T_{stg}	-55 to +150	$^\circ\text{C}$

■ Electrical Characteristics $T_a = 25^\circ\text{C}$

Parameter	Symbol	Testconditons	Min	Typ	Max	Unit
Collector cutoff current	I_{CBO}	$V_{CB} = -30 \text{ V, } I_E = 0$			-100	nA
Emitter cutoff current	I_{EBO}	$V_{EB} = -5.0 \text{ V, } I_C = 0$			-100	nA
DC current gain *	h_{FE}	$V_{CE} = -1.0 \text{ V, } I_C = -100 \text{ mA}$	110	200	400	
Base to emitter voltage *	V_{BE}	$V_{CE} = -6.0 \text{ V, } I_C = -10 \text{ mA}$	-600	-640	-700	mV
Collector saturation voltage *	$V_{CE(sat)}$	$I_C = -700 \text{ mA, } I_B = -70 \text{ mA}$		-0.25	-0.6	V
Output capacitance	C_{ob}	$V_{CB} = -6.0 \text{ V, } I_E = 0, f = 1.0 \text{ MHz}$		17		pF
Gain bandwidth product	f_T	$V_{CE} = -6.0 \text{ V, } I_E = 10 \text{ mA}$		160		MHz

* Pulsed: $PW \leq 350 \mu\text{s}$, duty cycle $\leq 2\%$

■ h_{FE} Classification

Marking	BV				
	1	2	3	4	5
Rank					
h_{FE}	110~180	135~220	170~270	200~320	250~400

X-ON Electronics

Largest Supplier of Electrical and Electronic Components

Click to view similar products for [Bipolar Transistors - BJT category](#):

Click to view products by [Shikues manufacturer](#):

Other Similar products are found below :

[619691C](#) [MCH4017-TL-H](#) [MMBT-2369-TR](#) [BC546/116](#) [BC557/116](#) [BSW67A](#) [NJVMJD148T4G](#) [NTE123AP-10](#) [NTE153MCP](#) [NTE16](#)
[NTE195A](#) [NTE92](#) [2N4401-A](#) [2N6728](#) [2SA1419T-TD-H](#) [2SA2126-E](#) [2SB1204S-TL-E](#) [2SC2712S-GR,LF](#) [SP000011176](#) [2N2907A](#) [2N3904-](#)
[NS](#) [2N5769](#) [2SC2412KT146S](#) [CPH6501-TL-E](#) [MCH4021-TL-E](#) [MJE340](#) [Jantx2N5416](#) [US6T6TR](#) [NJL0281DG](#) [732314D](#) [CPH3121-TL-E](#)
[CPH6021-TL-H](#) [873787E](#) [IMZ2AT108](#) [MMST8098T146](#) [UMX21NTR](#) [MCH6102-TL-E](#) [NJL0302DG](#) [30A02MH-TL-E](#) [NTE13](#) [NTE26](#)
[NTE282](#) [NTE323](#) [NTE350](#) [NTE81](#) [STX83003-AP](#) [JANTX2N2920L](#) [JANSR2N2222AUB](#) [CMLT3946EG TR](#) [2SA1371D-AE](#)