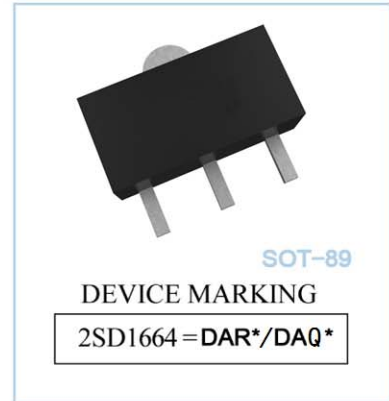


Medium Power Transistor

最大额定值

参数	符号	额定值	单位
集电极-发射极电压 ($I_B=0$)	V_{CE0}	32	V
集电极-基极电压 ($I_E=0$)	V_{CB0}	40	V
发射极-基极电压 ($I_C=0$)	V_{EB0}	6	V
集电极电流	I_C	1	A
总耗散功率 ($T_A=25^\circ\text{C}$)*	P_{tot}	1	W
最高结温	T_{jm}	150	$^\circ\text{C}$
贮存温度	T_{stg}	-55~150	$^\circ\text{C}$



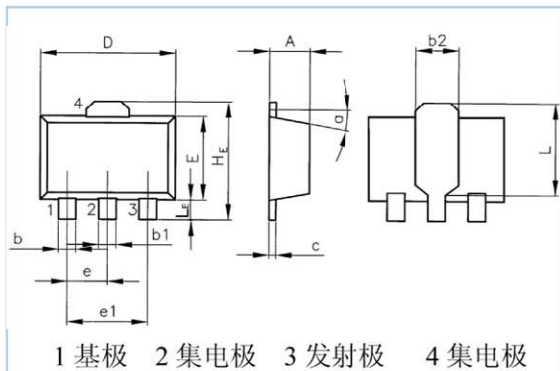
* 器件安装在陶瓷基板上

电特性 (除非另有规定, $T_A=25^\circ\text{C}$)

参数名称	符号	测试条件	最小值	典型值	最大值	单位
击穿电压	$V_{(BR)CE0}$	$I_C=1\text{mA}, I_B=0$	32	—	—	V
	$V_{(BR)CB0}$	$I_C=50\mu\text{A}, I_E=0$	40	—	—	V
	$V_{(BR)EB0}$	$I_E=50\mu\text{A}, I_C=0$	6	—	—	V
集电极截止电流	I_{CB0}	$V_{CB}=20\text{V}, I_E=0$	—	—	500	nA
直流放大系数	h_{FE}	$I_C=100\text{mA}, V_{CE}=3.0\text{V}$	120	—	270	—
			180	—	390	—
集电极-发射极饱和电压 ¹⁾	$V_{CE(sat)}$	$I_C=500\text{mA}, I_B=50\text{mA}$	—	—	0.50	V
特征频率	f_T	$I_C=50\text{mA}, V_{CE}=5\text{V}$	150	—	—	MHz

1) 脉冲法: 脉宽 300 μs , 占空比 $\leq 2\%$

SOT-89 外形尺寸



单位: mm

尺寸 符号	SOT-89			尺寸 符号	SOT-89		
	min	typ	max		min	typ	max
A		1.5		e		1.5	
b			0.65	e1		3	
b1			0.65	H_{FE}			4.25
b2		1.6		L	2.6		2.95
c	0.25			L_{FE}	0.8		1.2
D		4.5		α			10°
E			2.6				

h_{FE} values are classified as follows

Item	Q	R
h_{FE}	120 to 270	180 to 390



X-ON Electronics

Largest Supplier of Electrical and Electronic Components

Click to view similar products for [Bipolar Transistors - BJT category](#):

Click to view products by [Shikues manufacturer](#):

Other Similar products are found below :

[619691C](#) [MCH4017-TL-H](#) [MMBT-2369-TR](#) [BC546/116](#) [BC557/116](#) [BSW67A](#) [NJVMJD148T4G](#) [NTE123AP-10](#) [NTE153MCP](#) [NTE16](#)
[NTE195A](#) [NTE92](#) [C4460](#) [2N4401-A](#) [2N6728](#) [2SA1419T-TD-H](#) [2SA2126-E](#) [2SB1204S-TL-E](#) [2SC2712S-GR,LF](#) [2SC5488A-TL-H](#)
[2SD2150T100R](#) [SP000011176](#) [2N2907A](#) [2N3904-NS](#) [2N5769](#) [2SC2412KT146S](#) [2SD1816S-TL-E](#) [CPH6501-TL-E](#) [MCH4021-TL-E](#)
[MJE340](#) [US6T6TR](#) [NJL0281DG](#) [732314D](#) [CPH3121-TL-E](#) [CPH6021-TL-H](#) [873787E](#) [IMZ2AT108](#) [UMX21NTR](#) [MCH6102-TL-E](#)
[NJL0302DG](#) [2N3583](#) [30A02MH-TL-E](#) [NSV40301MZ4T1G](#) [NTE13](#) [NTE26](#) [NTE282](#) [NTE323](#) [NTE350](#) [NTE81](#) [STX83003-AP](#)