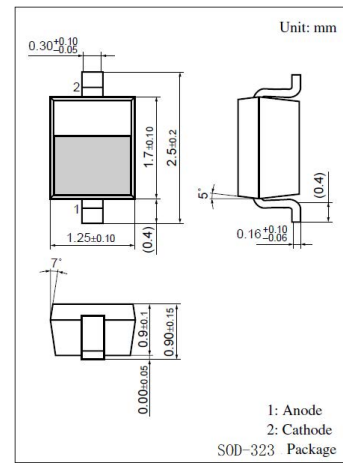


## Variable Capacitance Diodes

### Features

- Excellent linearity
- Hing Capacitance ratio:  $C_{1V}/C_{4V} > 6.2$
- Low series resistance:  $r_s \leq 0.6 \Omega$
- Package: SOD-323



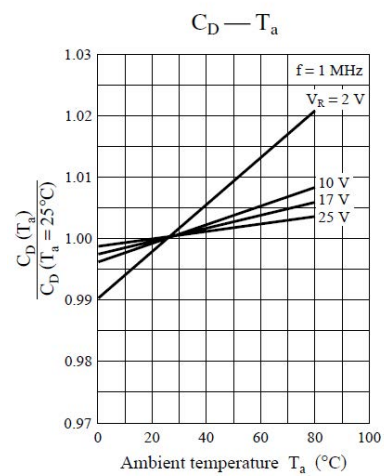
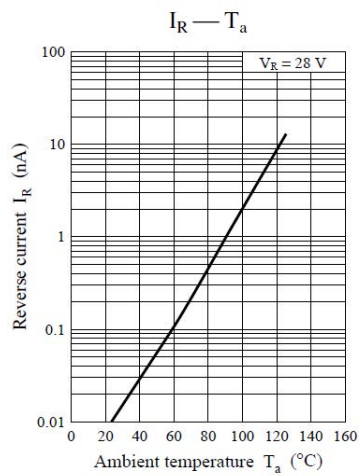
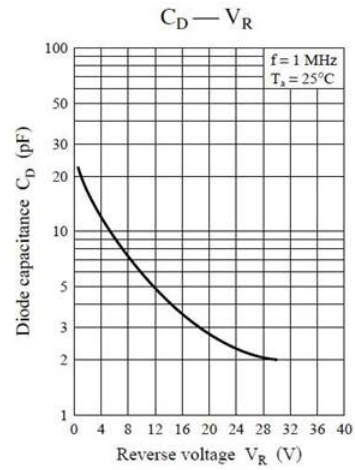
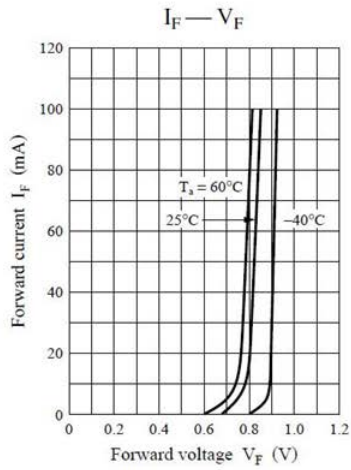
Marking Symbol: A0

### Maximum ratings

Parameter	Symbol	Rating		Unit
		Min	Max	
Assignment Temperature Range	$T_{amb}$	-55	100	°C
Storage Temperature Range	$T_{atg}$	-55	125	°C
Maximum Reverse voltage	$V_{RM}$		10	V
Junction Temperature	$T_j$		125	°C
Forward voltage ( $I_F=20mA$ )	$V_F$		1	V
Reverse voltage	$V_R$		28	V

### Electrical Characteristics (at $T_{amb}=25^\circ C$ )

Parameter	Symbol	Test Conditions	Min	Typ	Max	Unit
Diode capacitance	$C_1$	$V_{R1}=2V$	14.11		17	PF
Diode capacitance	$C_2$	$V_{R2}=25v$	2.05		2.5	PF
Capacitance ratio	$C_1/C_2$	$V_{R1}=1V, V_{R2}=4V$	6.2			
Reverse Current	$I_R$	$V_R=28V$			10	nA
Forward Voltage	$V_F$	$I_F=20mA$			1	V
Series resistance	$r_s$	$F=470MHz, C_0=14pF$		0.45	0.60	$\Omega$



## X-ON Electronics

Largest Supplier of Electrical and Electronic Components

*Click to view similar products for [Varactor Diodes](#) category:*

*Click to view products by [Shikues](#) manufacturer:*

Other Similar products are found below :

[MA46H201-1056](#) [MAVR-001330-12790T](#) [MVAM108](#) [SVC704-TL-E](#) [SVC710-TL-E](#) [1SV324TPH3F](#) [MAVR-000083-0287AT](#) [MAVR-044769-12790T](#) [SVC203C-AA-TB-E](#) [SVC270-TL-E](#) [RKV501KJ#R1](#) [RKV606KL#R1](#) [HVL375CKRF-E](#) [MA46H204-1056](#) [MA46H202-1088](#) [MA46H202-1056](#) [MA46H203-1056](#) [MA46H120](#) [MA46H070-1056](#) [1SV229\(TPH3,F\)](#) [1SV239\(TPH3,F\)](#) [1SV282\(TPH3,F\)](#) [SMV1275-079LF](#) [SVC272-TL-E](#) [GC2510-17](#) [MAVR-001350-12790T](#) [SMV1251-040LF](#) [MAVR-000409-0287FT](#) [GC2521-450A](#) [KVX2301-23-0](#) [KVX3901A-23-4](#) [KVX2162-23-0](#) [KVX1501-23-0](#) [KVX2132-23-0](#) [KVX38S2-23-0](#) [GCX1204-23-0](#) [KVX3901A-23-0](#) [MPV1965-206](#) [KVX2122-23-0](#) [MPV2100-206](#) [KVX2001-23-0](#) [BB172X](#) [BB187LX,315](#) [BB535E7904HTSA1](#) [BBY5303WE6327HTSA1](#) [1SV305,L3F](#) [1SV270TPH3F](#) [1SV239TPH3F](#) [1SV281\(TPH3,F\)](#) [BB545E7904HTSA1](#)