

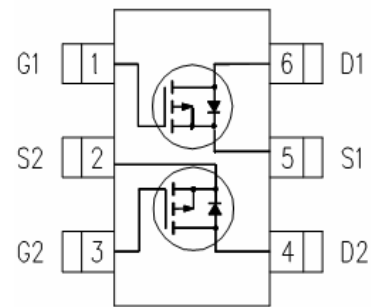
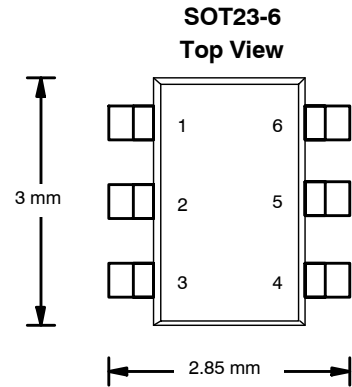
P-Type 30-V Power MOSFET

◆ Features

- Advanced trench cell design
- Extremely low threshold voltage
- $V_D \leq -30\text{ V}$
- $R_{DS(ON)} \leq 54\text{ m}\Omega$ @ $V_{GS} = -10\text{ V}$
- $R_{DS(ON)} \leq 72\text{ m}\Omega$ @ $V_{GS} = -4.5\text{ V}$
- $R_{DS(ON)} \leq 120\text{ m}\Omega$ @ $V_{GS} = -2.5\text{ V}$

◆ Applications

- Portable appliances
- Battery management
- High speed switch



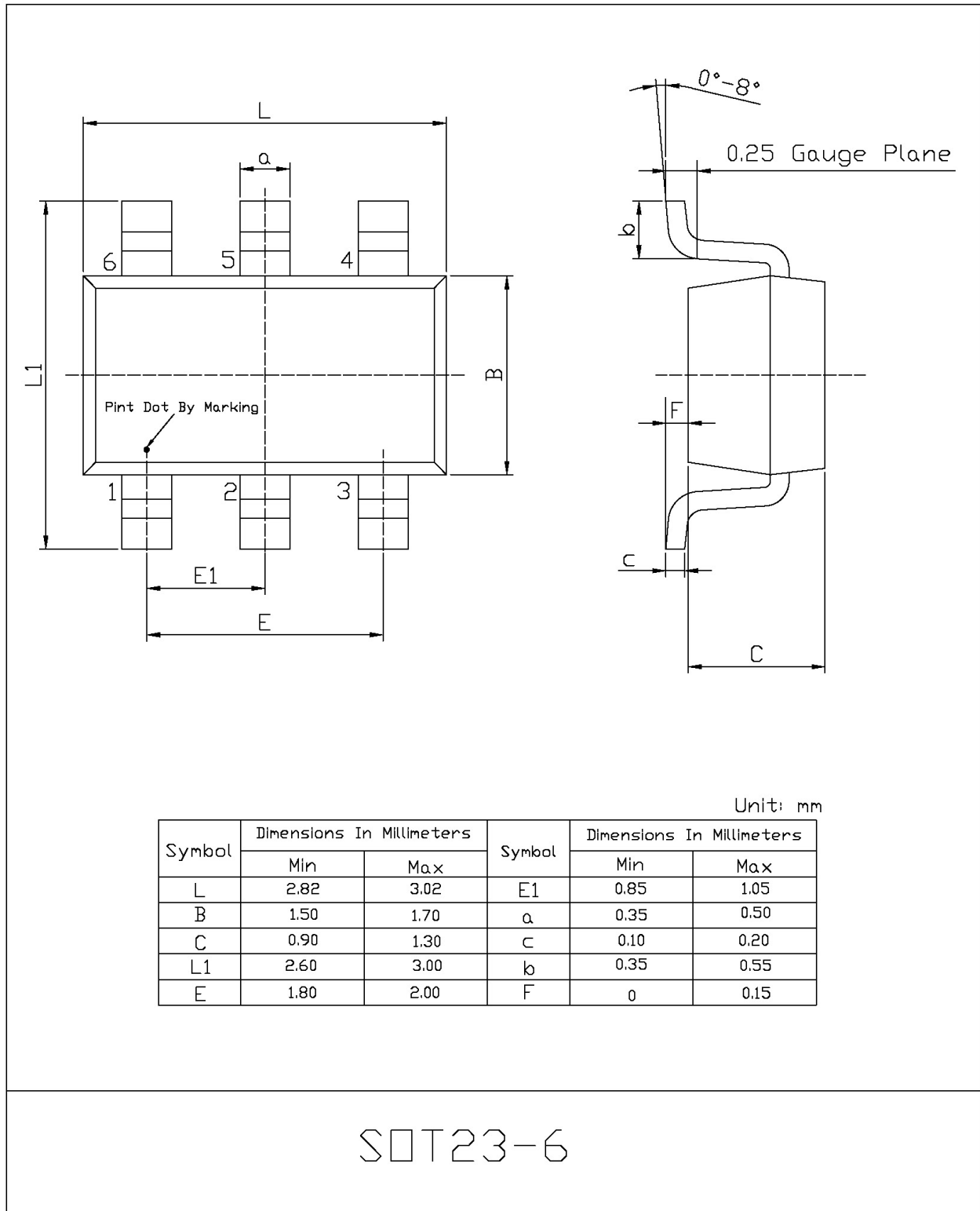
● Limiting Values

Symbol	Parameter	Rating	Unit
V_{DSS}	Drain-Source Voltage	- 30	V
V_{GSS}	Gate-Source Voltage	± 12	

● Electrical Characteristics ($T_a = 25\text{ }^\circ\text{C}$ Unless Otherwise Noted)

Symbol	Parameter	Conditions	Min	Typ	Max	Unit
Static Characteristics						
BV_{DSS}	Drain-Source Breakdown Voltage	$V_{GS} = 0\text{ V}, I_{DS} = -250\text{ }\mu\text{A}$	- 30	-	-	V
$V_{GS(th)}$	Gate Threshold Voltage	$V_{DS} = V_{GS}, I_{DS} = -250\text{ }\mu\text{A}$	- 0.7	- 1	- 1.3	V
I_{DSS}	Drain Leakage Current	$V_{DS} = -24\text{ V}, V_{GS} = 0\text{ V}$	-	-	- 1.0	μA
		$T_J = 85\text{ }^\circ\text{C}$	-	-	- 30	μA
I_{GSS}	Gate Leakage Current	$V_{GS} = \pm 12\text{ V}, V_{DS} = 0\text{ V}$	-	-	± 100	nA
$R_{DS(ON)}^{a,c}$	On-State Resistance	$V_{GS} = -10\text{ V}, I_{DS} = -0.5\text{ A}$	-	44	54	m Ω
		$V_{GS} = -4.5\text{ V}, I_{DS} = -0.5\text{ A}$	-	62	72	
		$V_{GS} = -2.5\text{ V}, I_{DS} = -0.5\text{ A}$	-	98	120	
Diode Characteristics						
V_{SD}	Diode Forward Voltage	$I_{SD} = -1\text{ A}, V_{GS} = 0\text{ V}$	-	- 0.7	- 0.95	V

Package Dimensions



X-ON Electronics

Largest Supplier of Electrical and Electronic Components

Click to view similar products for [MOSFET](#) category:

Click to view products by [Shikues](#) manufacturer:

Other Similar products are found below :

[IRFD120](#) [JANTX2N5237](#) [2SK2267\(Q\)](#) [BUK455-60A/B](#) [TK100A10N1,S4X\(S](#) [MIC4420CM-TR](#) [VN1206L](#) [NDP4060](#) [SI4482DY](#)
[IRS2092STRPBF-EL](#) [IPS70R2K0CEAKMA1](#) [TK31J60W5,S1VQ\(O](#) [TK31J60W,S1VQ\(O](#) [TK16J60W,S1VQ\(O](#) [2SK2614\(TE16L1,Q\)](#)
[DMN1017UCP3-7](#) [EFC2J004NUZTDG](#) [P85W28HP2F-7071](#) [NTE2384](#) [DMC2700UDMQ-7](#) [DMN2080UCB4-7](#) [DMN61D9UWQ-13](#)
[US6M2GTR](#) [DMN31D5UDJ-7](#) [DMP22D4UFO-7B](#) [IPS60R3K4CEAKMA1](#) [DMN1006UCA6-7](#) [DMN16M9UCA6-7](#) [STF5N65M6](#)
[IRF40H233XTMA1](#) [STU5N65M6](#) [DMN6022SSD-13](#) [DMN13M9UCA6-7](#) [DMTH10H4M6SPS-13](#) [IPS60R360PFD7SAKMA1](#)
[DMN2990UFB-7B](#) [SSM3K35CT,L3F](#) [IPLK60R1K0PFD7ATMA1](#) [2N7002W-G](#) [MCAC30N06Y-TP](#) [IPWS65R035CFD7AXKSA1](#)
[MCQ7328-TP](#) [SSM3J143TU,LXHF](#) [DMN12M3UCA6-7](#) [PJMF280N65E1_T0_00201](#) [PJMF380N65E1_T0_00201](#)
[PJMF280N60E1_T0_00201](#) [PJMF600N65E1_T0_00201](#) [PJMF900N65E1_T0_00201](#) [PJMF900N60E1_T0_00201](#)